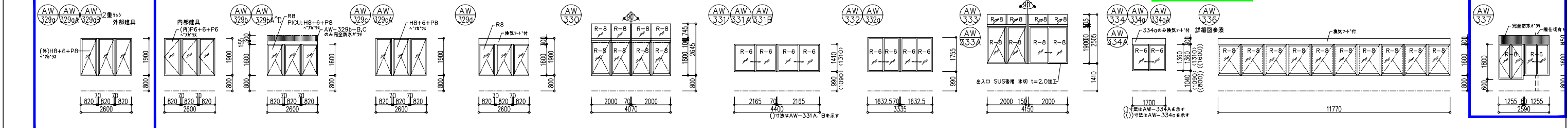
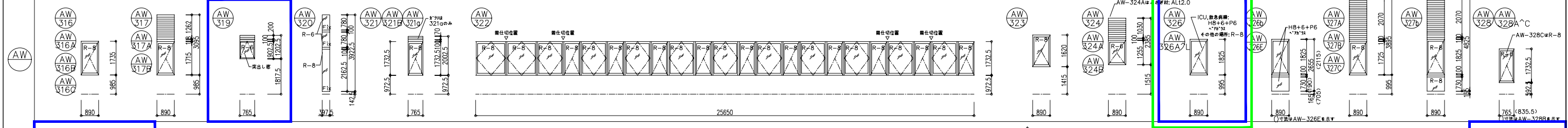
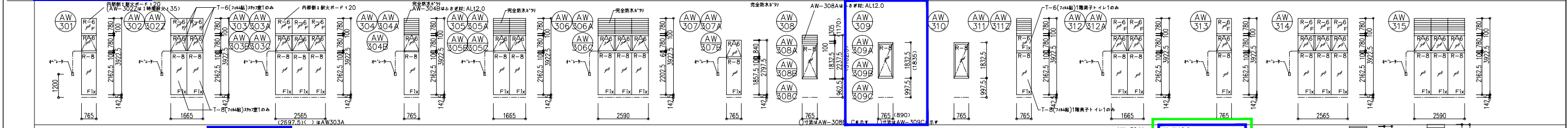
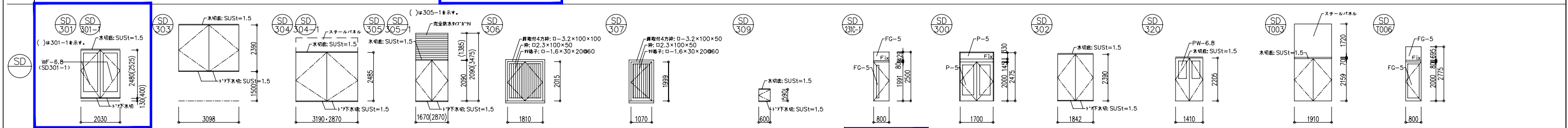
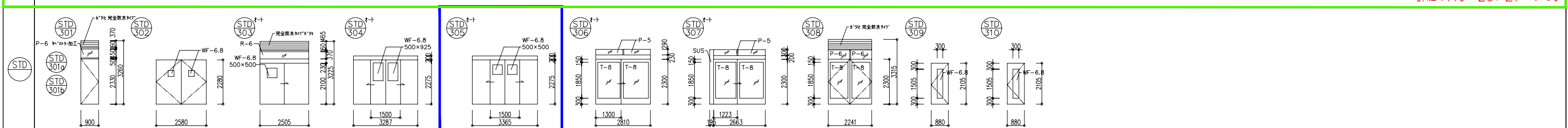
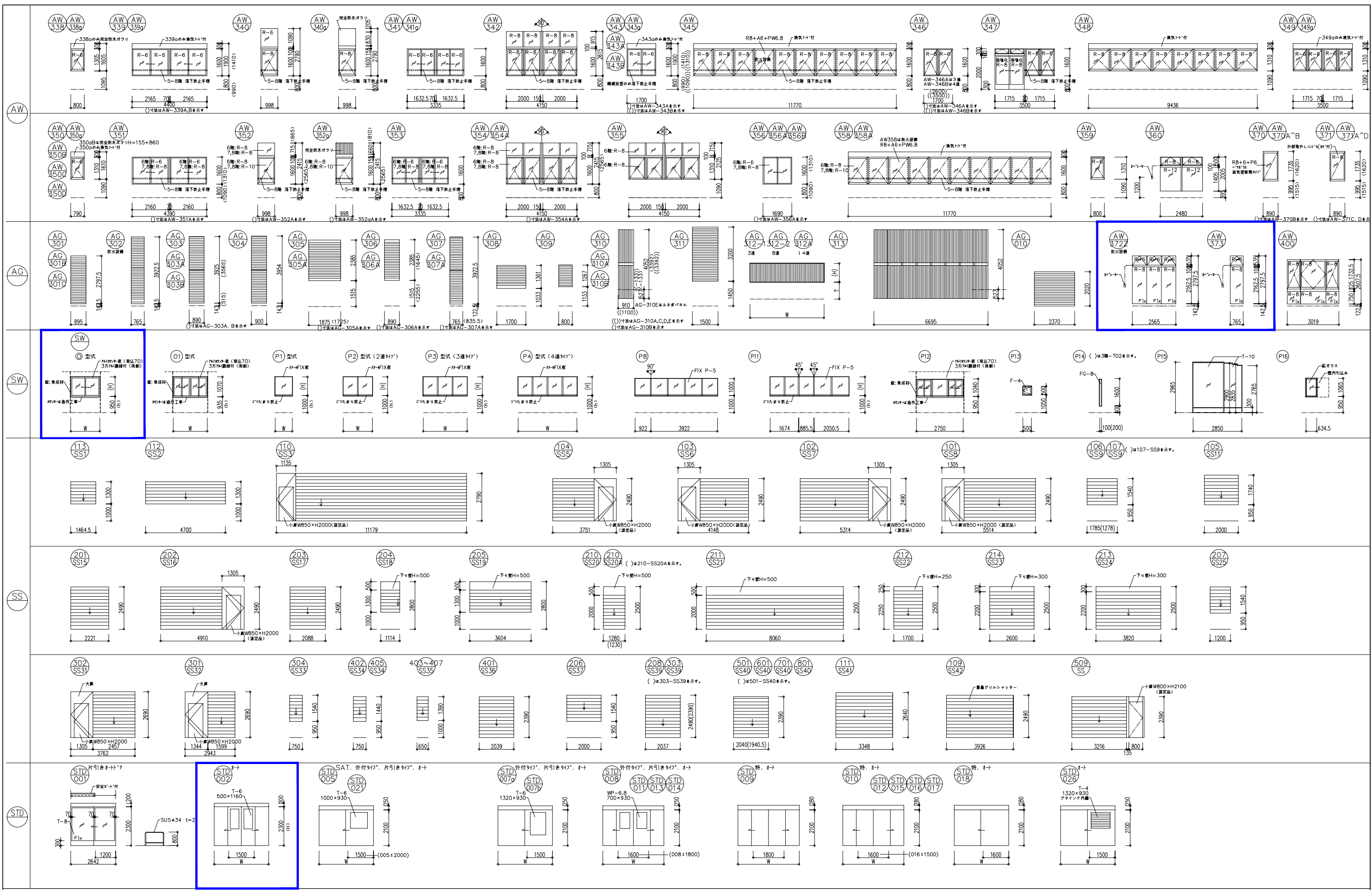


*詳細はA9-26、27による。



■凡例 □ : 撤去建具 □ : 改修建具



鹿児島市立病院

久米・衛藤中山設計共同企業体

日付 2024.03
PA 富沢照秋 高橋創
担当 加倉尚樹・泉明澄・七五三操和
若松浩哉・沖武丸

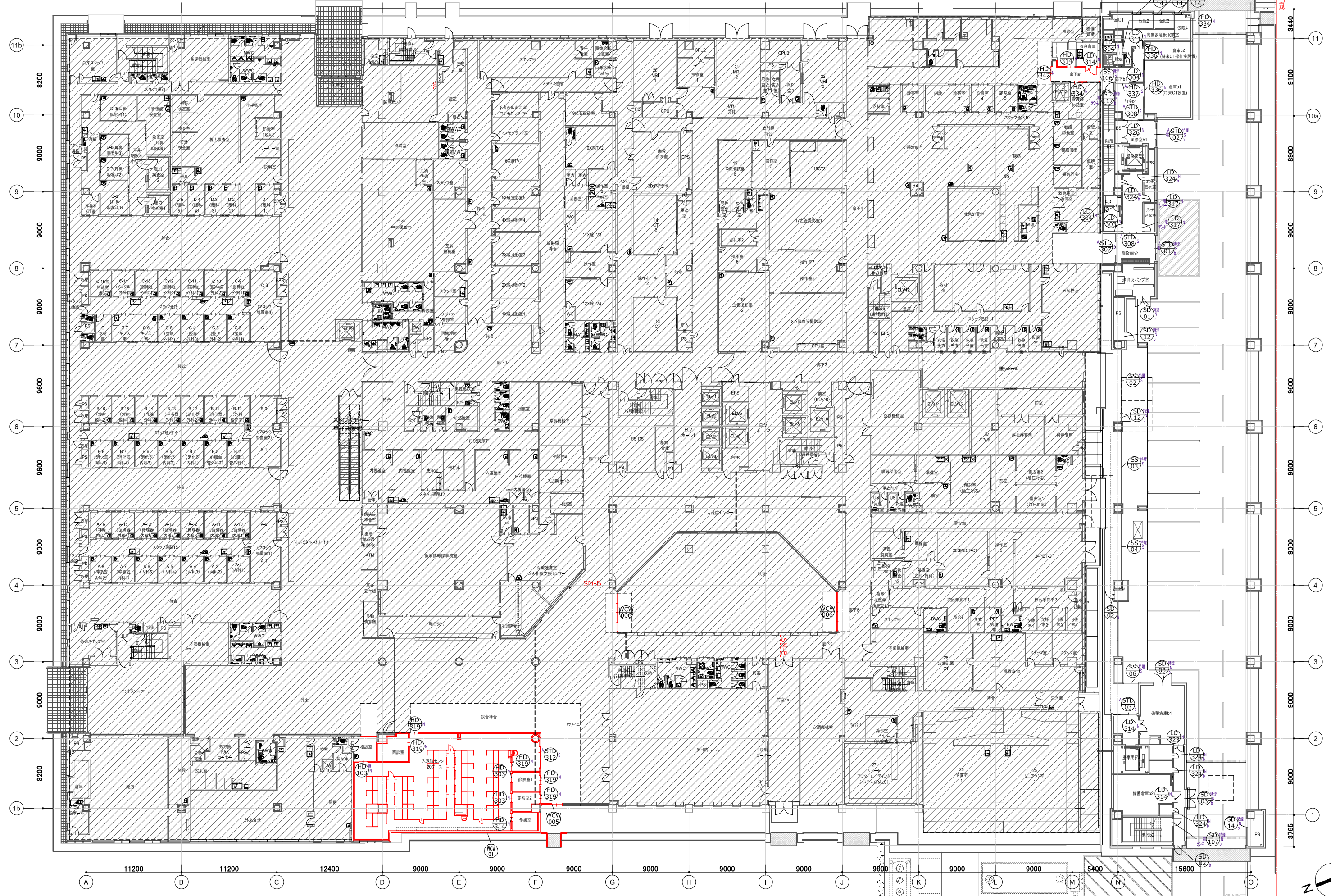
一般建築士 登録番号 351917号 富沢照秋
一般建築士 登録番号 266585号 高橋創

名称 鹿児島市立病院増築その他本体工事
図面名称 建具表09(撤去図)

図面番号 Ag-009
図示 A1版 図示 A3版 図示

〰️: 工事対象外 ※赤部分の建具のみ既存改修部分とする。

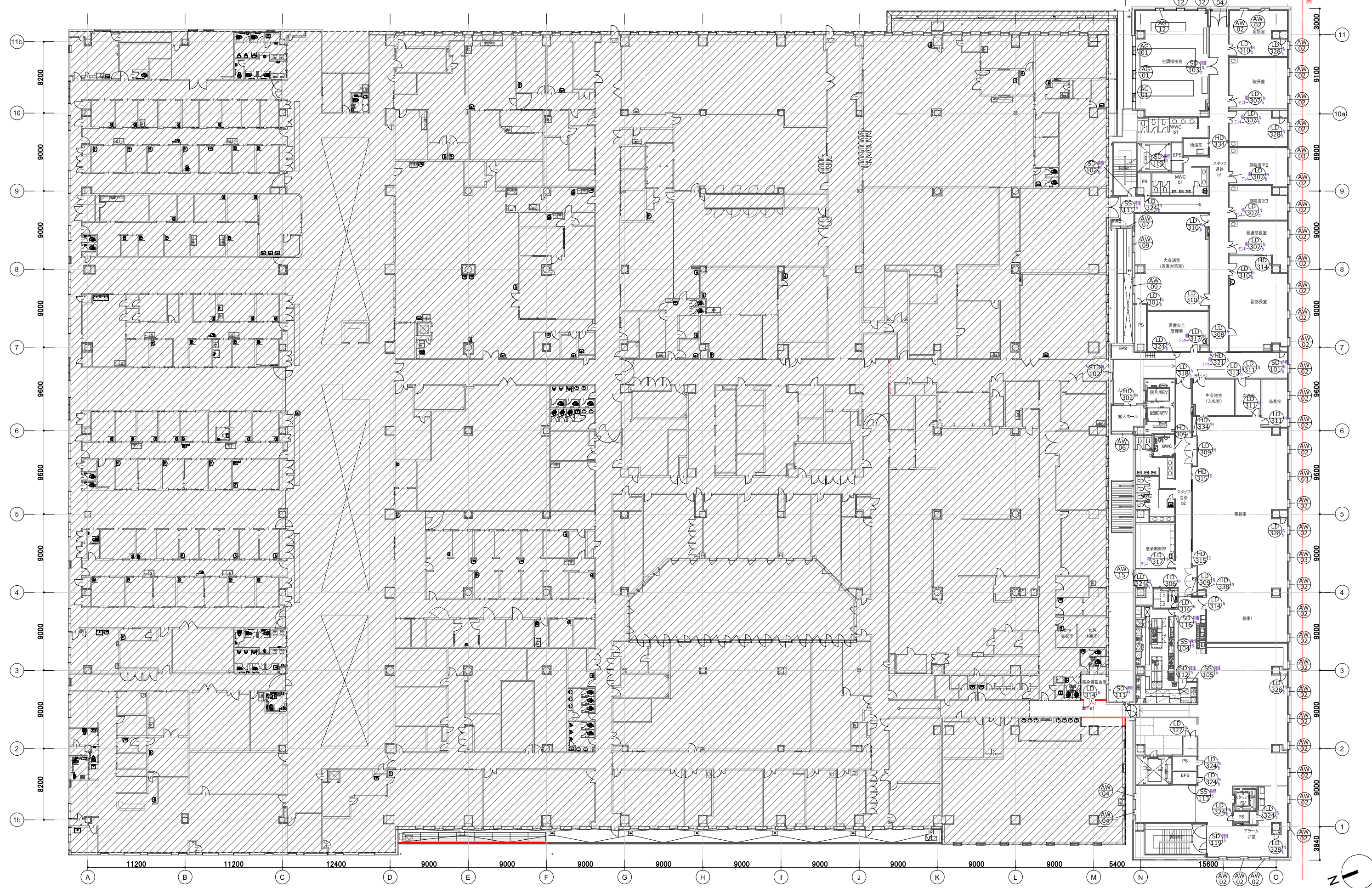
既存部分(改修部分は着色部) ← 増築部分



鹿児島市立病院	久米・衛藤中山設計共同企業体	日付	2024.03	一級建築士 登録番号 351917号 富沢照秋	一級建築士 登録番号 266585号 高橋創	名称	鹿児島市立病院増築その他本体工事	設計番号	0220801
		PA	富沢照秋 概略 高橋創	構造設計一級建築士 登録番号		図面名	1階建具キープラン	縮尺	A1版 1:200 A3版 1:400
		担当	加倉尚樹, 泉明澄, 七五三雅哉	設備関係規定に適合することを確認した者:				図面番号	Ag-011
			若松慎哉, 沖武丸	設備設計一級建築士 建築士証交付番号					

〰️: 工事対象外 ※赤部分の建具のみ既存改修部分とする。

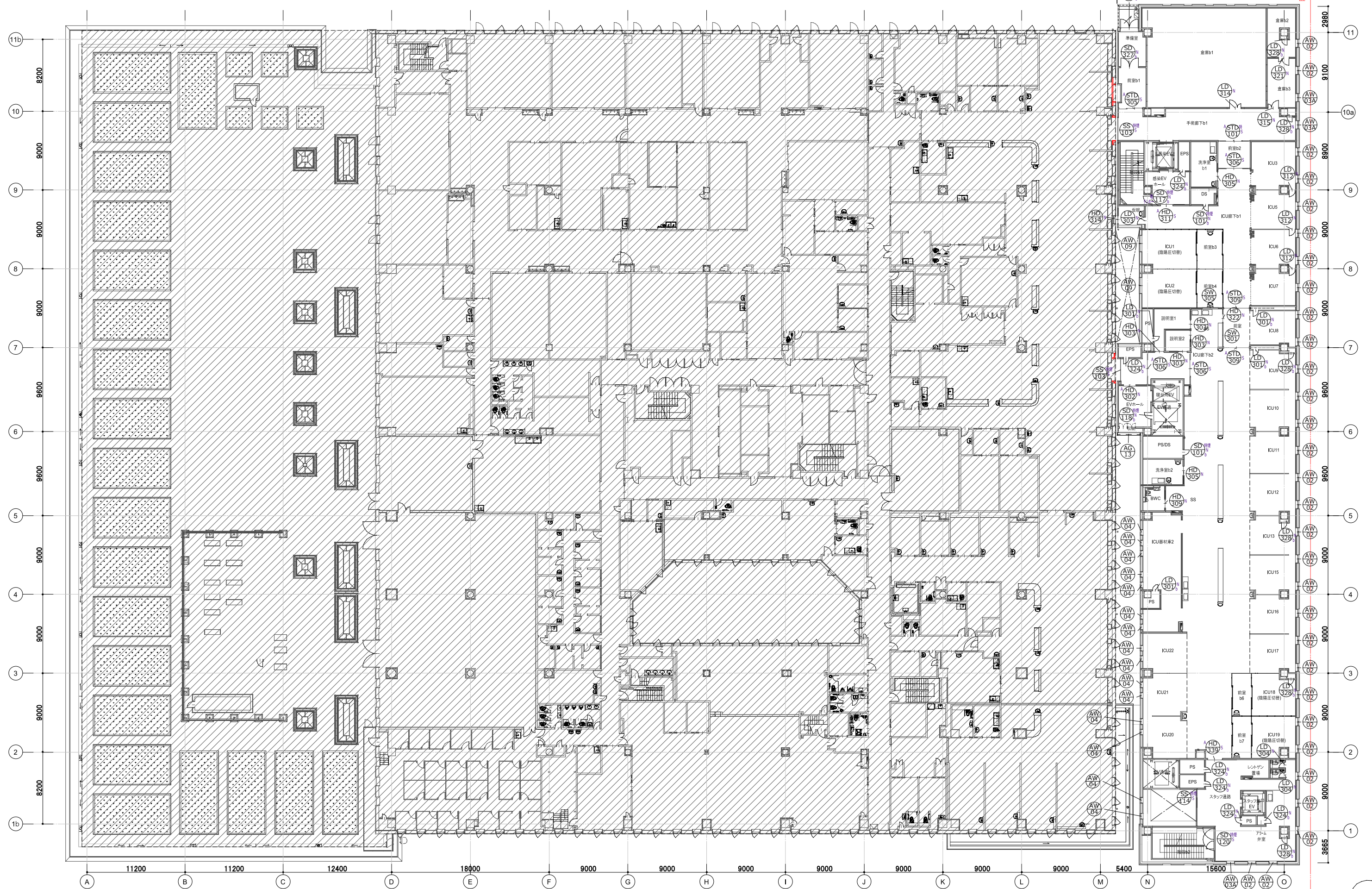
既存部分(改修部分は着色部) ← → 増築部分



鹿児島市立病院		久米・衛藤中山設計共同企業体		日付 2024.03	一級建築士 登録番号 351917号 富沢照秋	一級建築士 登録番号 266585号 高橋創	名称 鹿児島市立病院増築その他本体工事	設計番号 0220801
				PA 富沢照秋 概図 高橋創	構造設計一級建築士 登録番号		図面名 2階建具キープラン	図面番号 Ag-012
				担当 加倉尚樹, 泉明澄, 七五三崇哉, 若松慎哉, 沖武丸	設備関係規定に適合することを確認した者: 設備設計一級建築士 建築士証交付番号		縮尺 A1版 1:200 A3版 1:400	

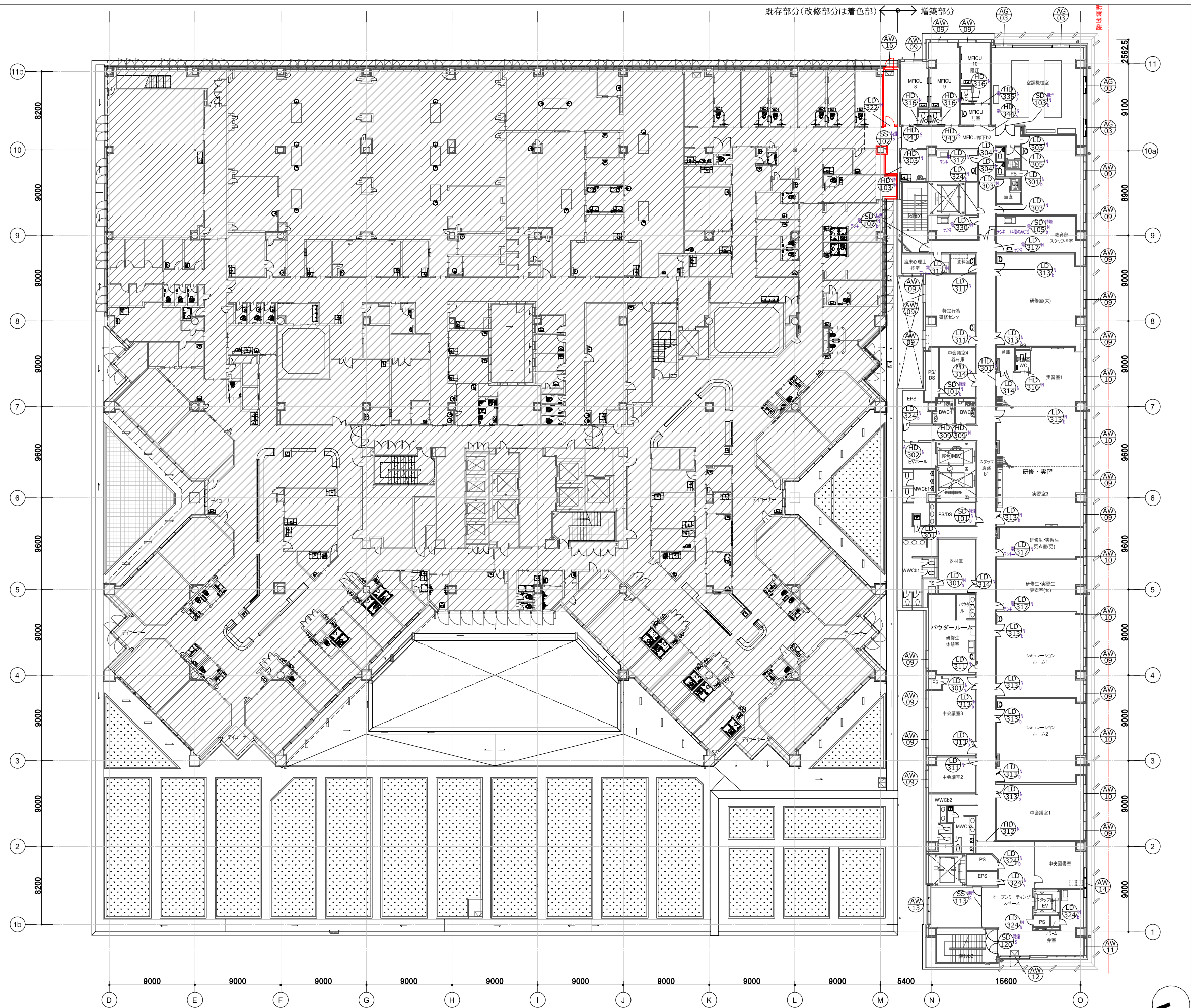
〰️: 工事対象外 ※赤部分の建具のみ既存改修部分とする。

既存部分(改修部分は着色部) ← 増築部分



鹿児島市立病院	久米・衛藤中山設計共同企業体	日付 2024.03	一級建築士 登録番号 351917号 富沢照秋	一級建築士 登録番号 266585号 高橋創	件名 鹿児島市立病院増築その他本体工事	設計番号 0220801
		PA 富沢照秋 概図 高橋創	構造設計一級建築士 登録番号		3階建具キープラン	縮尺 A1版 1:200 A3版 1:400
		担当 加倉尚樹, 泉明澄, 七五三崇哉	設備関係規定に適合することを確認した者:			
		若松慎哉, 沖武丸	設備設計一級建築士 建築士証交付番号			

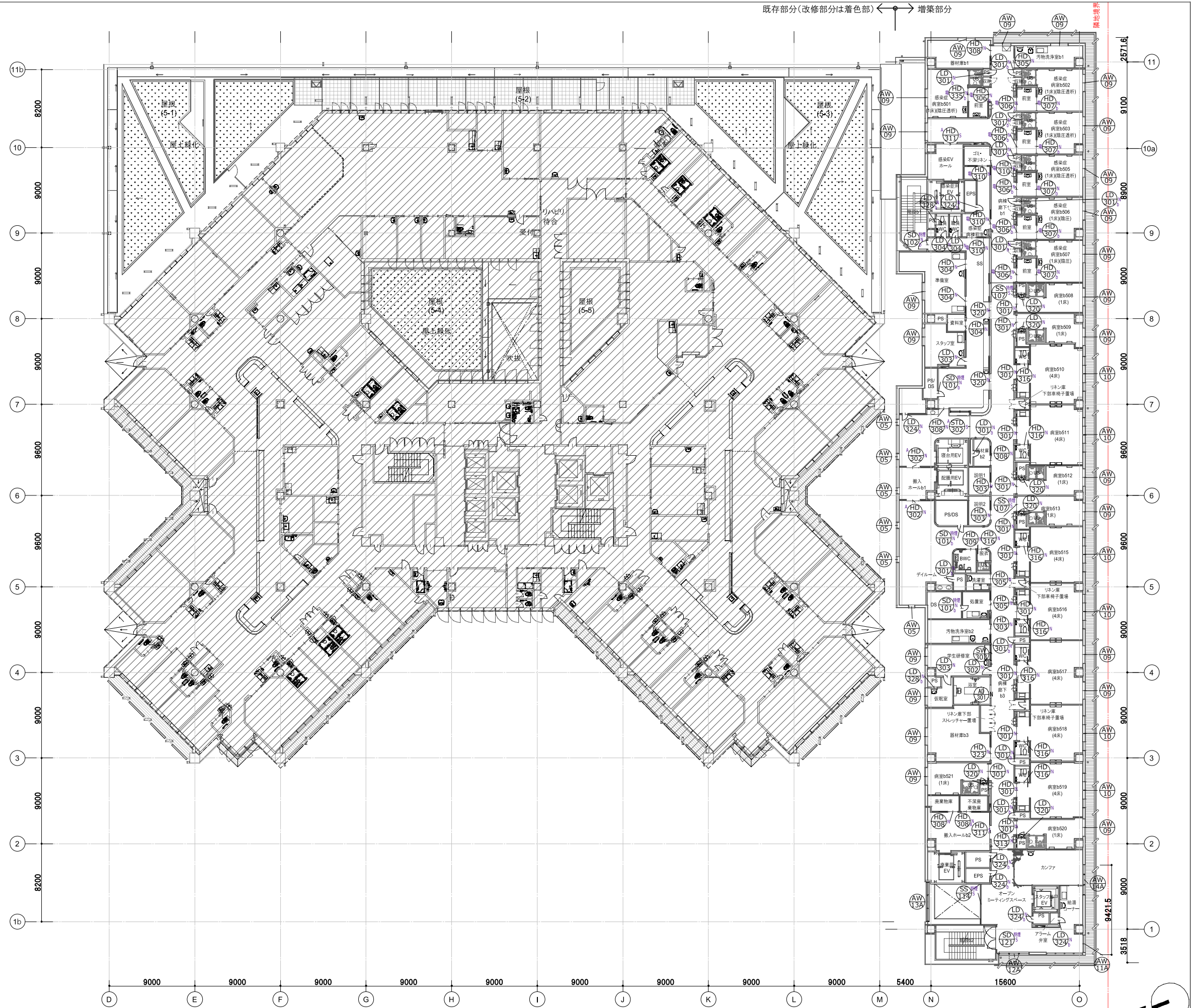
〰️: 工事対象外 ※赤部分の建具のみ既存改修部分とする。



鹿児島市立病院	久米・衛藤中山設計共同企業体	日付 2024.03	一級建築士 登録番号 351917号 富沢照秋	一級建築士 登録番号 266585号 高橋創	名称 鹿児島市立病院増築その他本体工事	設計番号 0220801
		PA 富沢照秋 顧問 高橋創	構造設計一級建築士 登録番号		図面名 4階建具キープラン	縮尺 A1版 1:200 A3版 1:400
		担当 加倉尚樹, 泉明澄, 七五三崇哉	設備関係規定に適合することを確認した者:			
		若松慎哉, 沖武丸	設備設計一級建築士 建築士証交付番号			

〰〰: 工事対象外 ※赤部分の建具のみ既存改修部分とする。

既存部分(改修部分は着色部) ← 増築部分

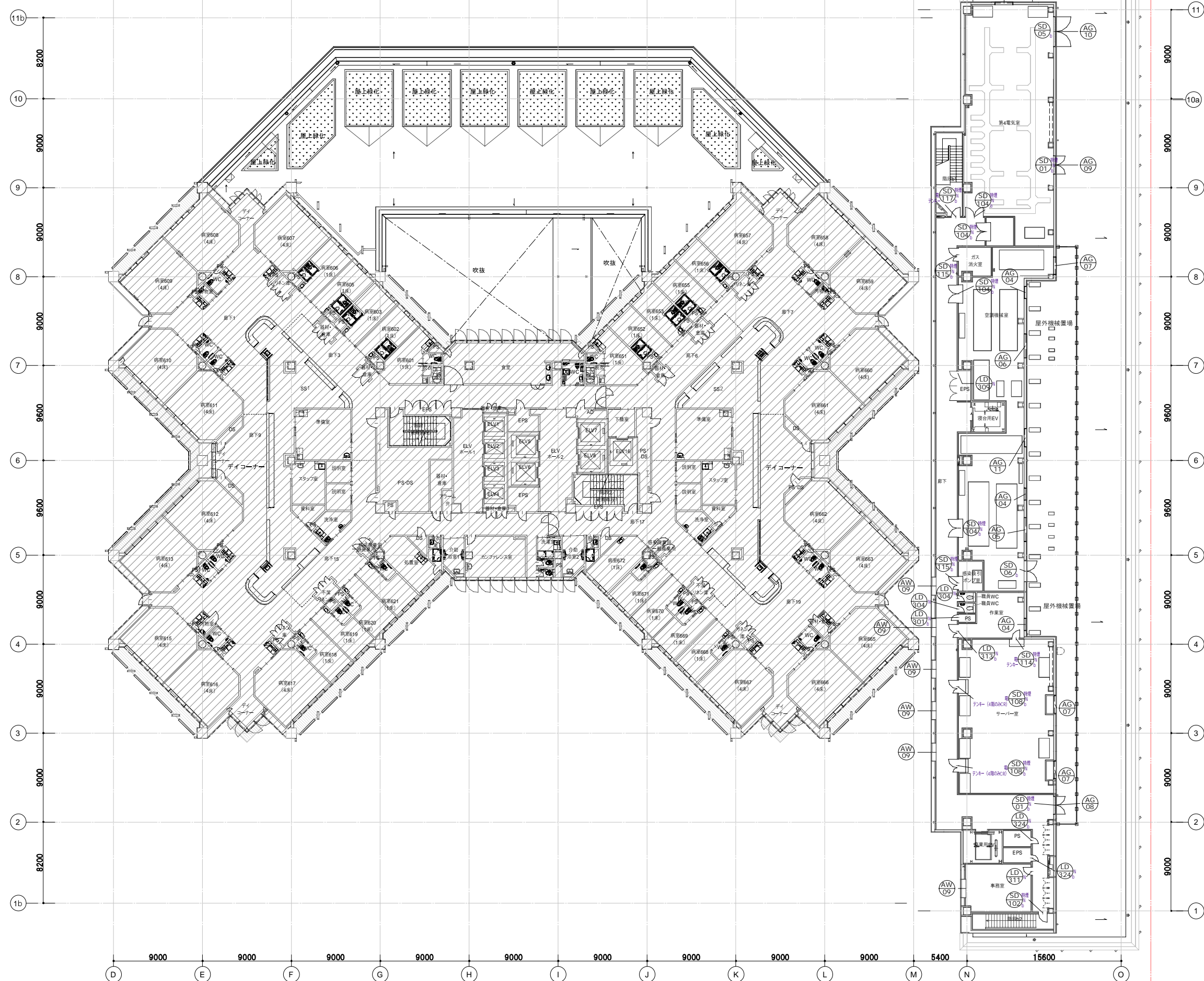


鹿児島市立病院	久米・衛藤中山設計共同企業体	日付 2024.03	一級建築士 登録番号 351917号 富沢照秋	一級建築士 登録番号 266585号 高橋創	件名 鹿児島市立病院増築その他本体工事	設計番号 0220801	
		PA 富沢照秋 顧問 高橋創	構造設計一級建築士 登録番号		図面名 5階建具キープラン	縮尺 A1版 1:200 A3版 1:400	図面番号 Ag-015
		担当 加倉尚樹, 泉明澄, 七五三崇哉, 若松慎哉, 沖武丸	設備関係規定に適合することを確認した者:	設備設計一級建築士 建築士証交付番号			

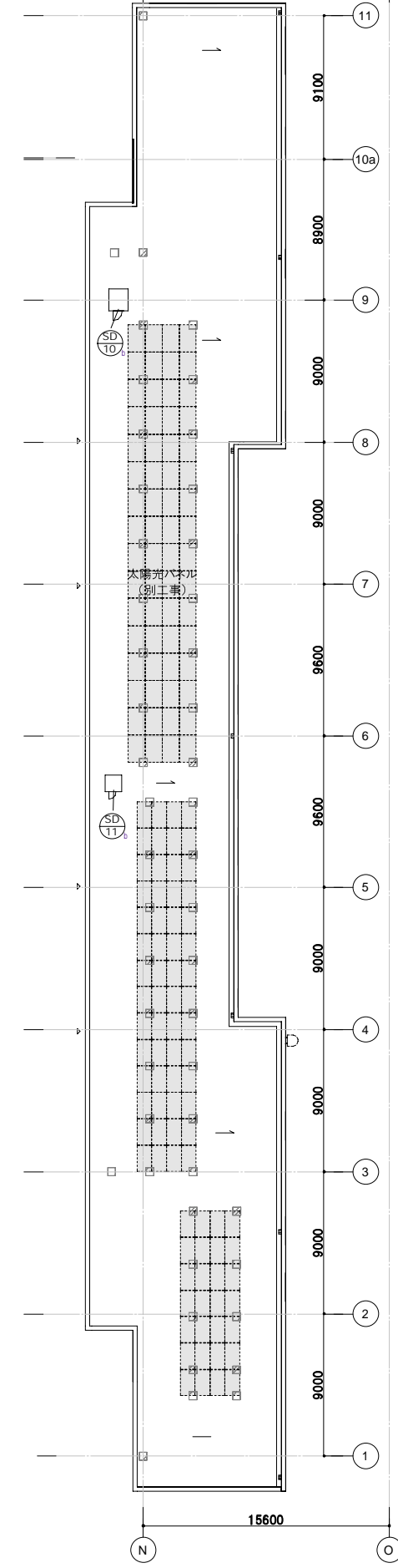
〰〰: 工事対象外 ※赤部分の建具のみ既存改修部分とする。

既存部分(改修部分は着色部) ← → 増築部分

6階



7階



鹿児島市立病院		久米・衛藤中山設計共同企業体		日付 2024.03	一級建築士 登録番号 351917号 富沢照秋	一級建築士 登録番号 266585号 高橋創	件名 鹿児島市立病院増築その他本体工事	設計番号 0220801
				PA 富沢照秋 執図 高橋創	構造設計一級建築士 登録番号		図面名 6階・7階建具ケーブルプラン	図面番号 Ag-016
				担当 加倉尚樹, 泉明澄, 七五三掛義和	設備関係規定に適合することを確認した者:		縮尺 A1版 1:200, A3版 1:400	
				若松慎哉, 沖武丸	設備設計一級建築士 建築士証交付番号			

階上階下



■増築外部建具表

Table with columns for building part details: 符号, 個数, 型式, 使用箇所, 仕上, 寸法 (WxH), 特見込, 扉見込, 枠見込, 自動ドア, 錠前 (箱錠, グレモン錠, etc.), ハンドル (レバーハンドル, etc.), 支持金物 (軸吊ヒンジ, etc.), その他金物 (戸当り・あおり床, etc.), その他性能 (断熱材充填, etc.), 網戸, 防火種別, 開閉方式, 熱煙感知, 備考.

Table listing building parts for 'AW' (Aluminum Windows). Columns include code (AW-02 to AW-16), quantity, drawing reference, location, finish, dimensions, and notes (e.g., 'アルミ樹脂複合サッシ', 'ガリ開口率40%').

Table listing building parts for 'AG' (Aluminum Grilles). Columns include code (AG-01 to AG-14), quantity, drawing reference, location, finish, dimensions, and notes (e.g., 'ガリ開口率40%', 'たてすり出し窓からガリに改修').

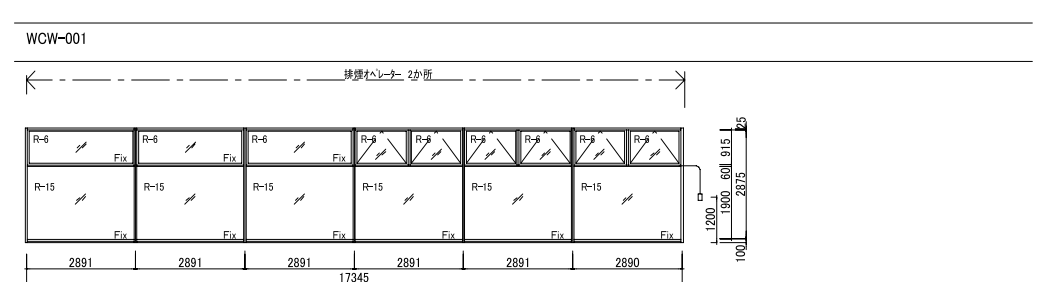
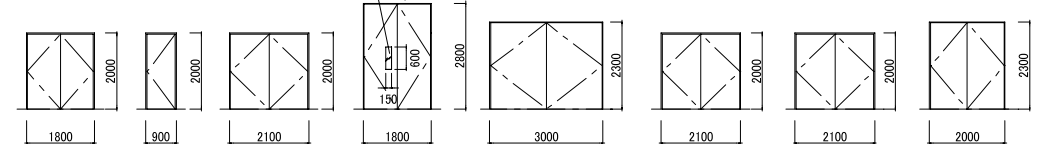
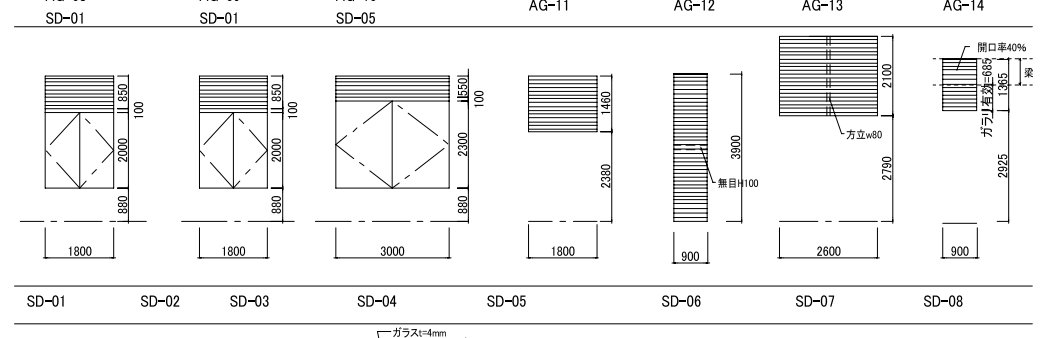
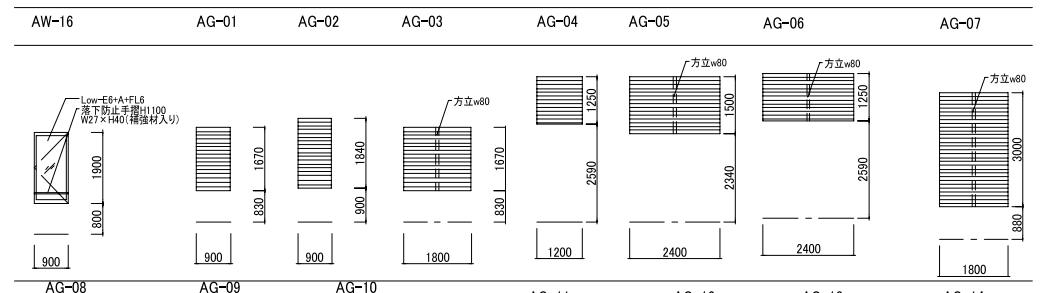
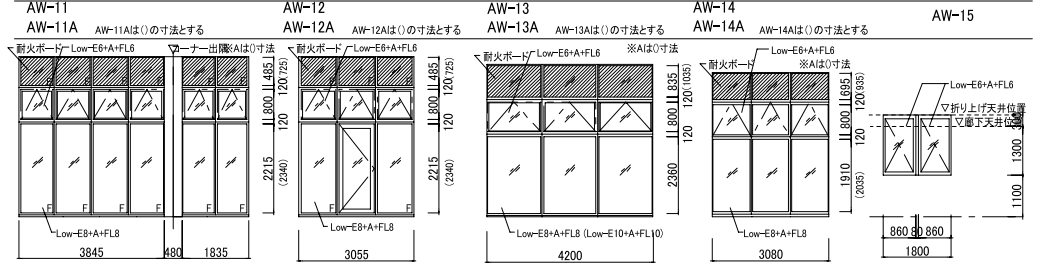
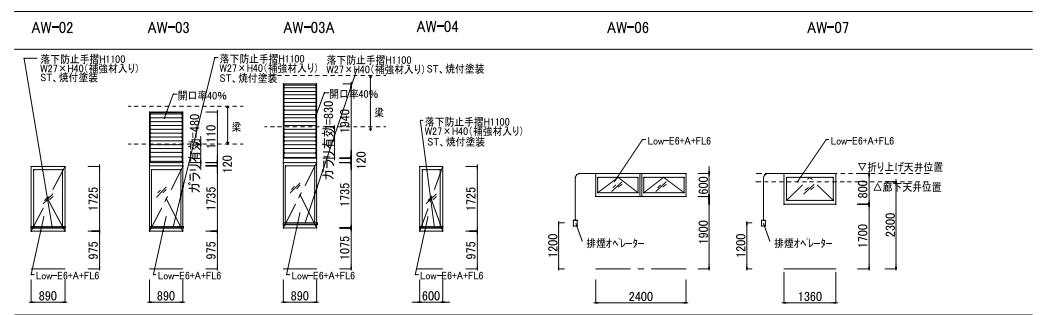
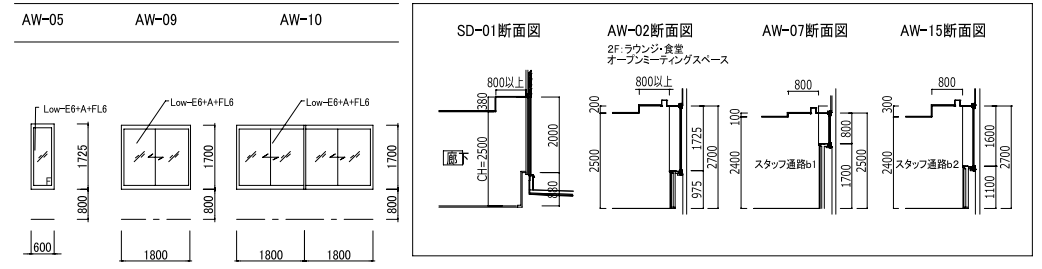
Table listing building parts for 'SD' (Shutter Doors). Columns include code (SD-01 to SD-14), quantity, drawing reference, location, finish, dimensions, and notes (e.g., '6階は上部水切りD100付きとする', '上下SUS水切り付き').

Table listing building parts for 'WCW' (Window Covers). Columns include code (WCW-01, WCW-005, WCW-006), quantity, drawing reference, location, finish, dimensions, and notes (e.g., '排煙オペレーター', '既存窓1か所撤去のうえ').

Table listing building parts for 'SS' (Staircases). Columns include code (SS-02 to SS-06), quantity, drawing reference, location, finish, dimensions, and notes (e.g., '電動式・急降下停止装置').

Table listing building parts for 'STD' (Stair Doors). Columns include code (STD-01 to STD-03), quantity, drawing reference, location, finish, dimensions, and notes (e.g., 'カメラ付インターホン', '防護柵').

※オペレーター以外のクレセント高さは1200とする
※耐火ホードはt=35mm(繊維混入1けい酸カルシウム板NM-8578)告示1399号1時間耐火とする。



■増築内部建具表

Table with columns for 符号, 個数, 型式, 使用箇所, 仕上, 有効寸法 (WxH), 枠見込, 番番・水切, 硝子, 錠前 (電気錠, CR有無, etc.), ハンドル (ロック, etc.), 支持金物 (ハンガー, etc.), その他金物 (扉金物, etc.), 遮音性能, エアタイト, 断熱材充填, 防火, 感知器, 備考.

AD
AD- 301 1 引込2-5 浴室 A 1200 x 2000 40 310 P F-4 ... 引手 SUS450, セミオートドア (浴室用)

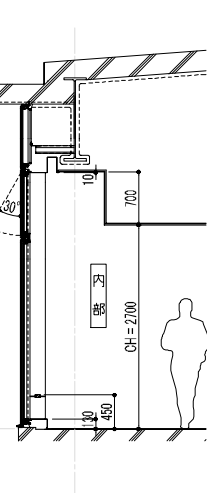
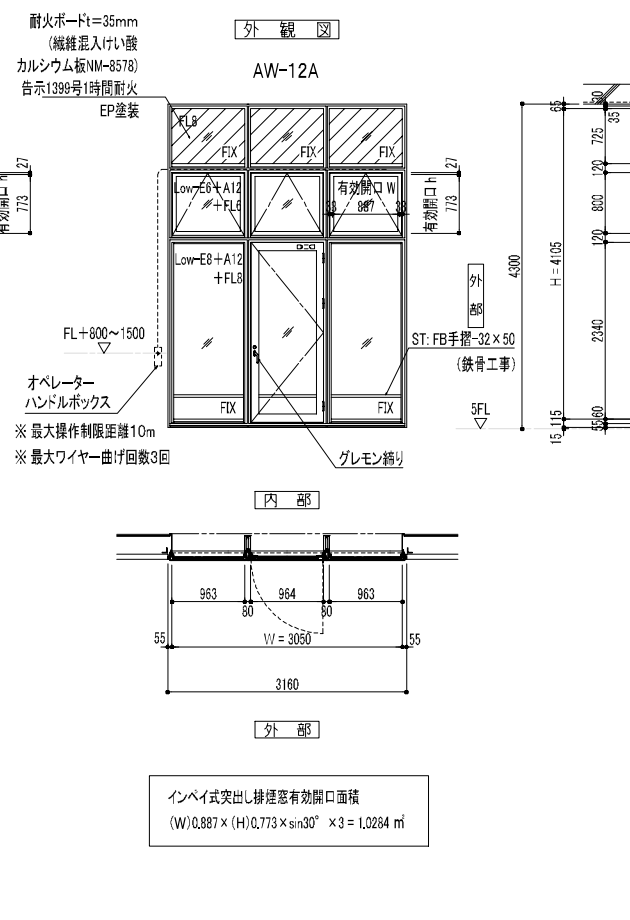
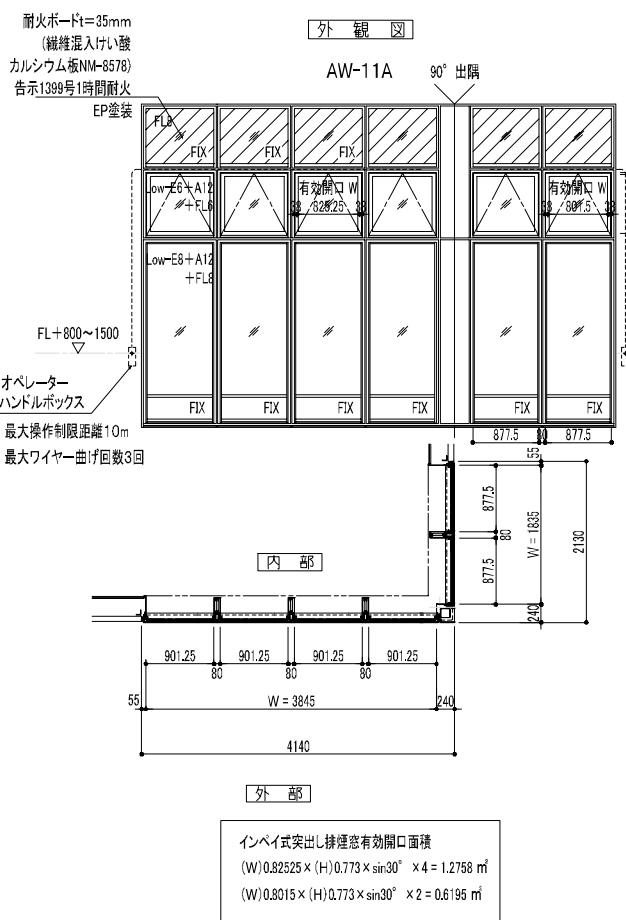
HD
HD- 103 2 引込1-4 入退院センター 3/枠共 900 x 2000 40 壁厚+20 - NT5 ... フットスイッチ、ハンドセンサー、防護柵、

LD
LD- 301 21 片1 PS 1/つぶし枠 600 x 2000 40 壁厚+20 P ... 鏡付キャビネット一体型

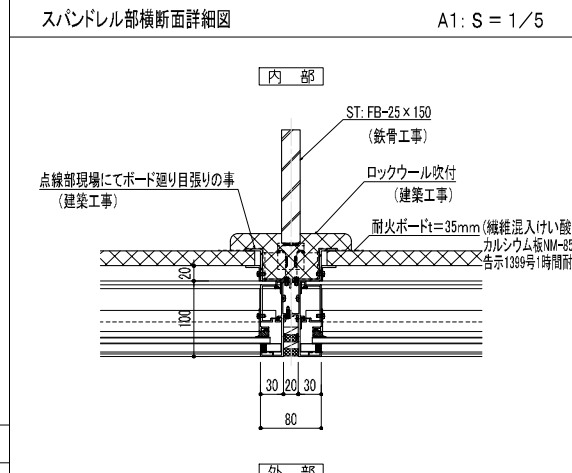
SD
SD- 101 8 片1 PS 1/つぶし枠 600 x 2000 40 壁厚+20 A ... 「スタッフ」表示、消防用小扉

鹿児島市立病院 久米・衛藤中山設計共同企業体
日付: 2024.03
P.A: 富沢照秋 概図 高橋創
担当: 加倉尚樹, 泉明澄, 七五三崇哉, 若松慎哉, 沖武丸

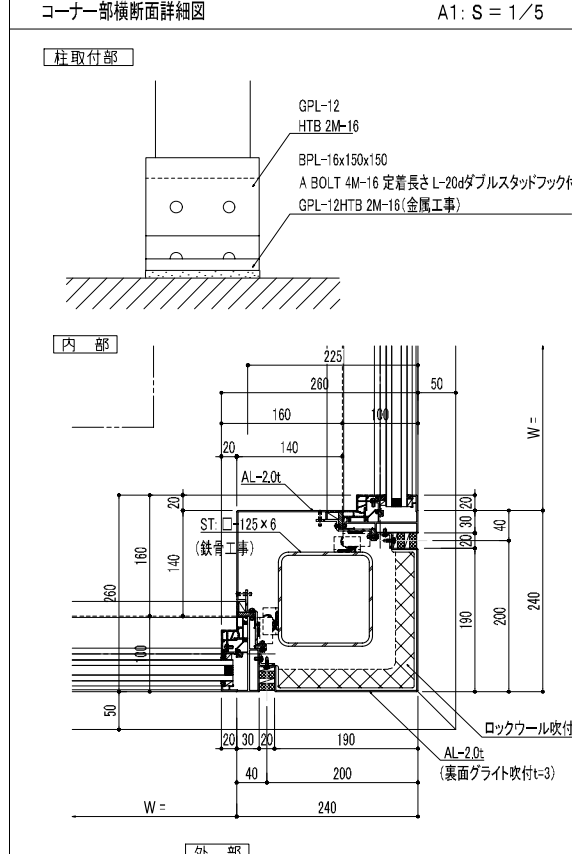
片開戸	片-1	片-2	片-3	片-4	片-5	防火設備	防1-1/防1-1a(子扉付)	防1-2/防1-2a(子扉付)	防2-1/防2-1a(子扉付)	防2-2/防2-2a(子扉付)	防3-1/防3-1a(子扉付)	防3-2/防3-2a(子扉付)	防3-3/防3-3a(子扉付)
両開戸	両-1	両-2	両-3	両-4	両-5	シャッター	SS-1	SS-2	SS-3	SS-4	ガラリ	AG-横	AG-縦
親子開戸	親-1	親-2	親-3	親-4	親-5	親-2g	引自1-1	引自1-2	引自1-3	引自1-4	引自1-5	引自1-6g	引自1-2g
片引戸	引1-1	引1-2	引1-3	引1-4	引1-5	自動片引戸	引込自1-1	引込自1-2	引込自1-3	引込自1-4	引込自1-5		
片引込戸	引込1-1	引込1-2	引込1-3	引込1-4	引込1-5	引込1-6	引自2-1	引自2-2	引自2-3	引自2-4	引自2-5	引自2-6g	引自2-2g
2枚引戸	引2-1	引2-2	引2-3	引2-4	引2-5	引2-3g	引込自2-2	引込自2-4	自動折戸	折自-1	折自-2	折自-3	折自-4
2枚引込戸	引込2-1	引込2-2	引込2-3	引込2-4	引込2-5		分自1-1	分自1-2	分自1-3	分自1-4	分自1-5g	分自1-2g	分自2-1
両引分戸	分1-1	分1-2	分1-3	分1-4			分込自1-1	分込自1-2	分込自1-3	分込自1-4	分込自1-5		分自2-2
両引込分戸	分込1-1	分込1-2	分込1-3	分込1-4			両折戸	両折-1	内部窓	窓-1			窓-2
2枚折戸	折-1	折-2	折-3	折-4	折-5	連続開戸	連開-1	連開-2					



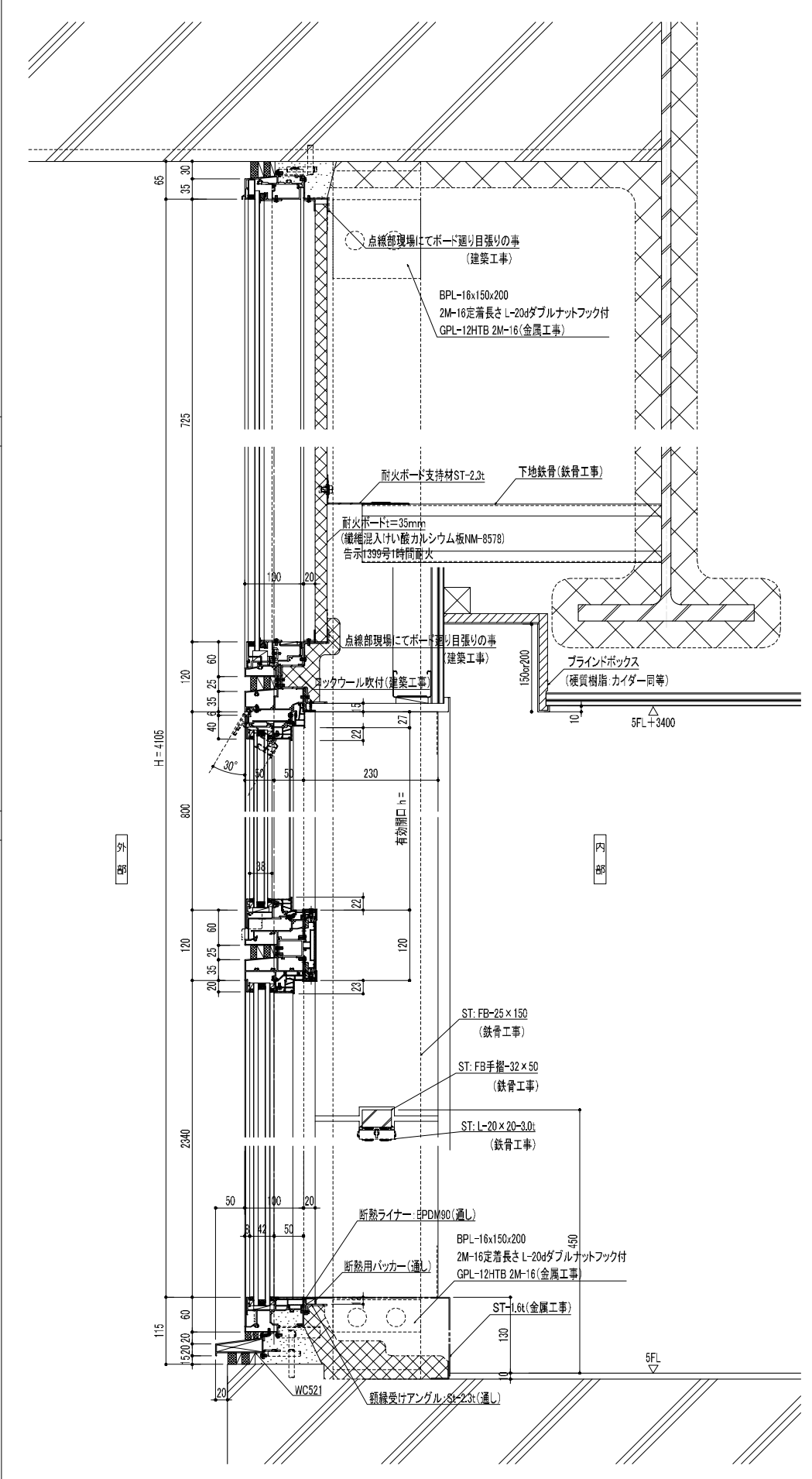
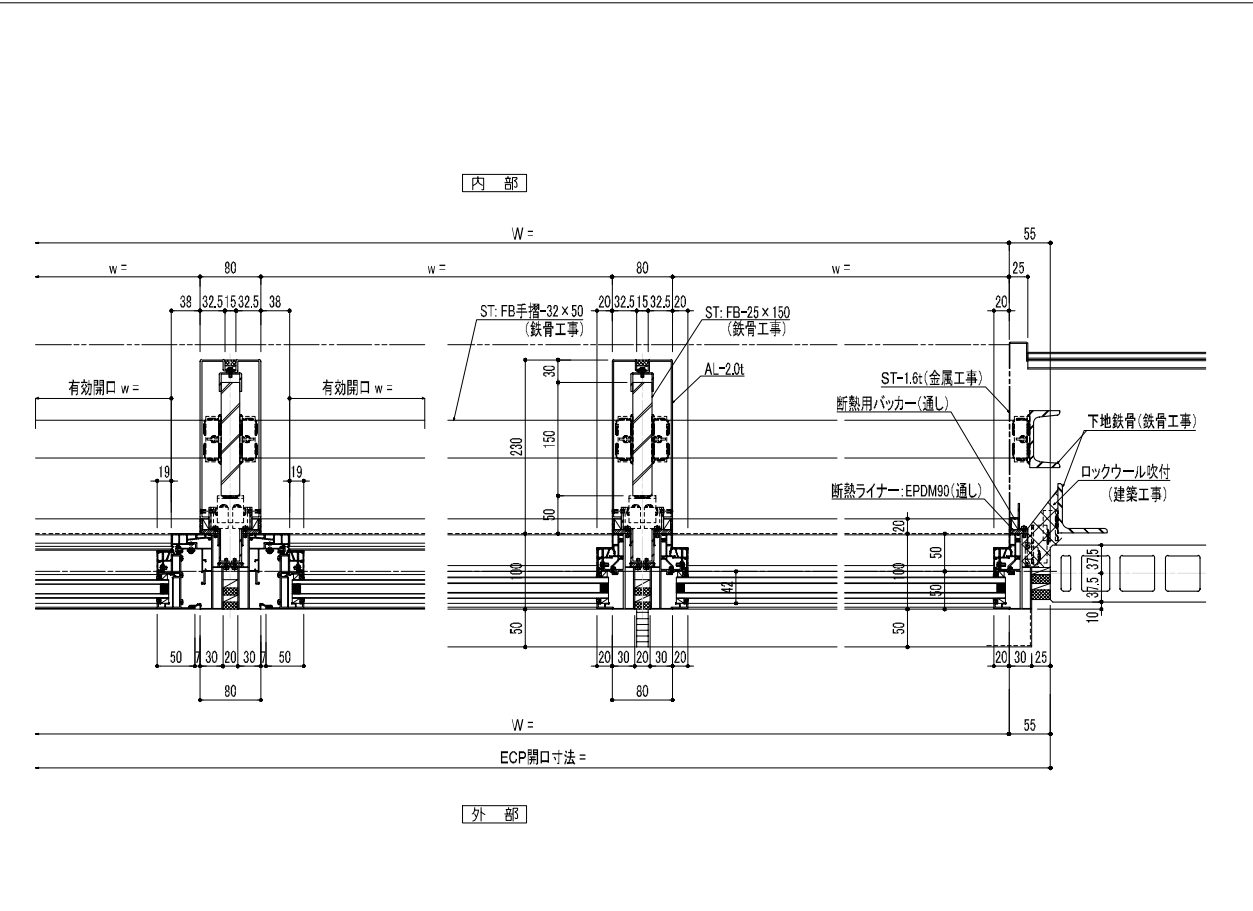
スバンドレル部横断面詳細図 A1: S = 1/5



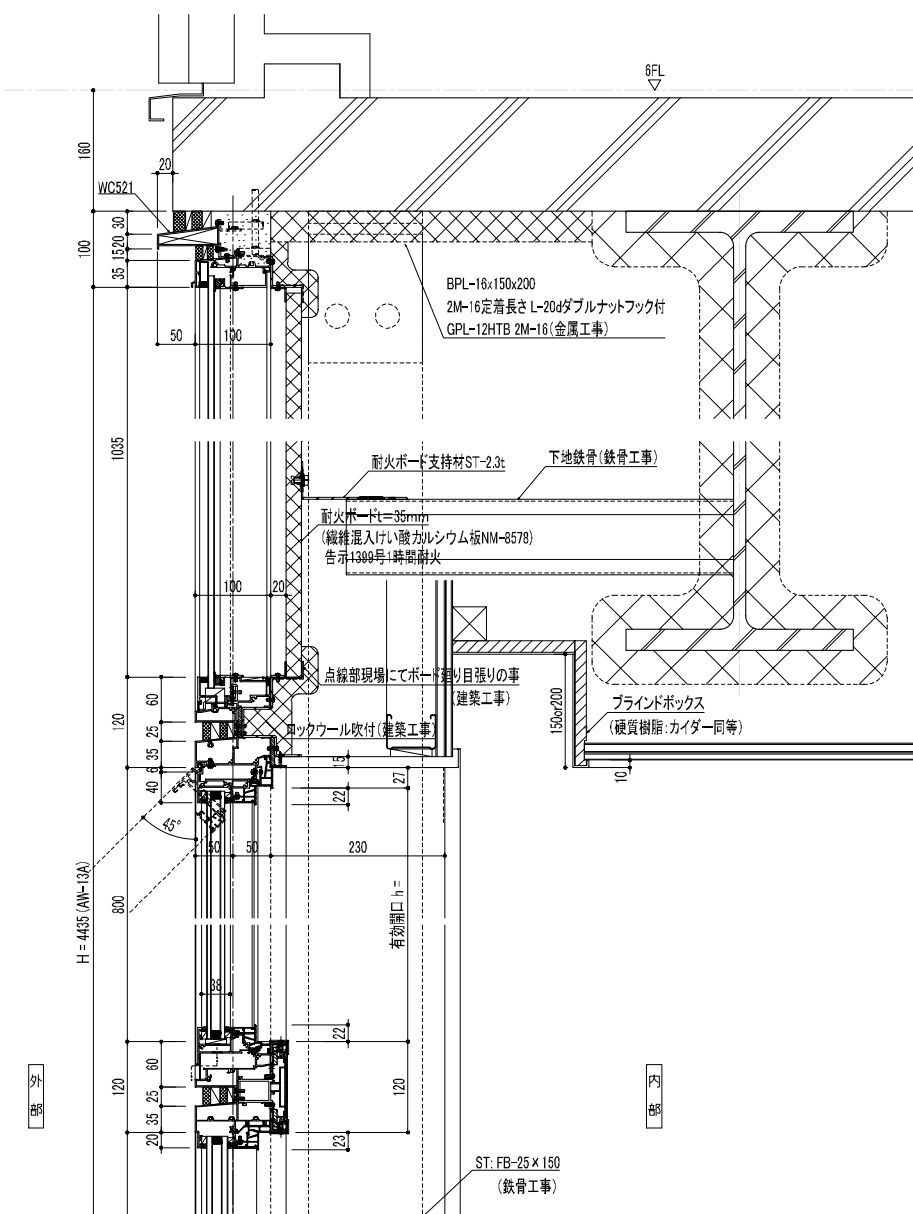
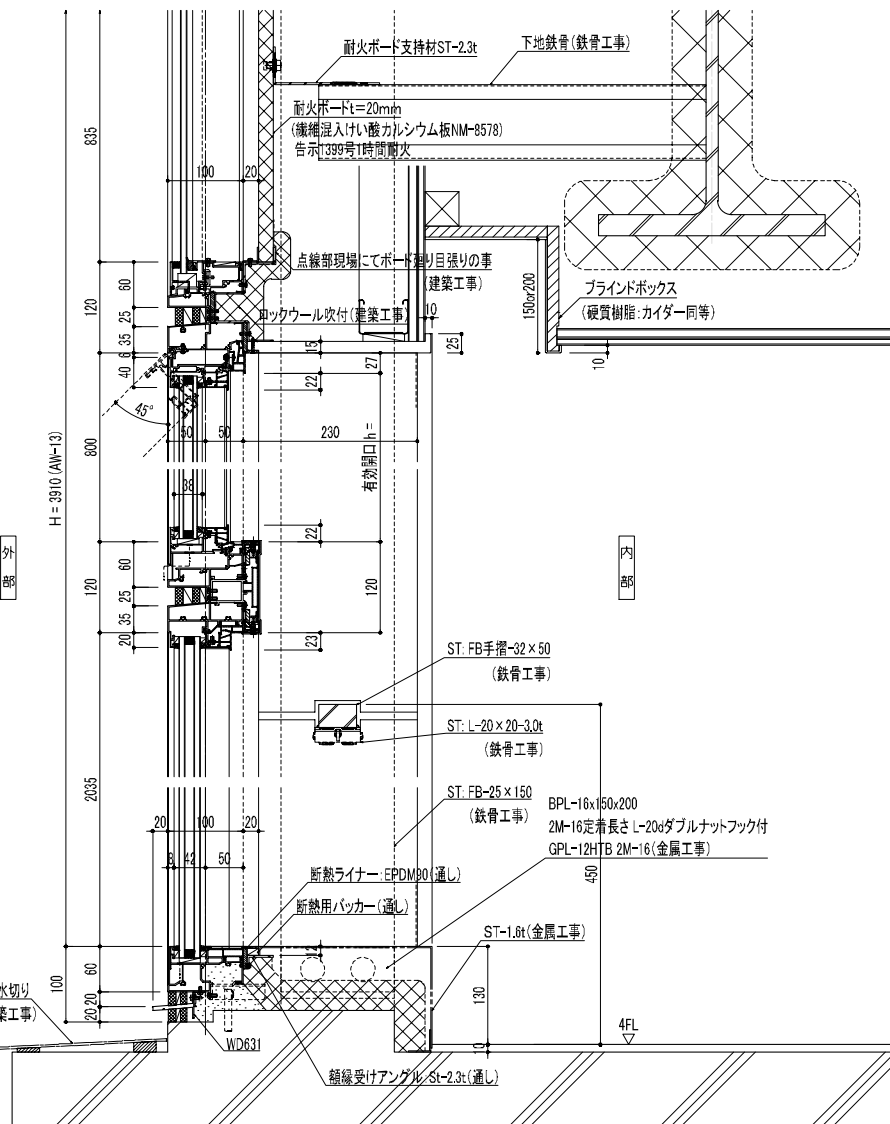
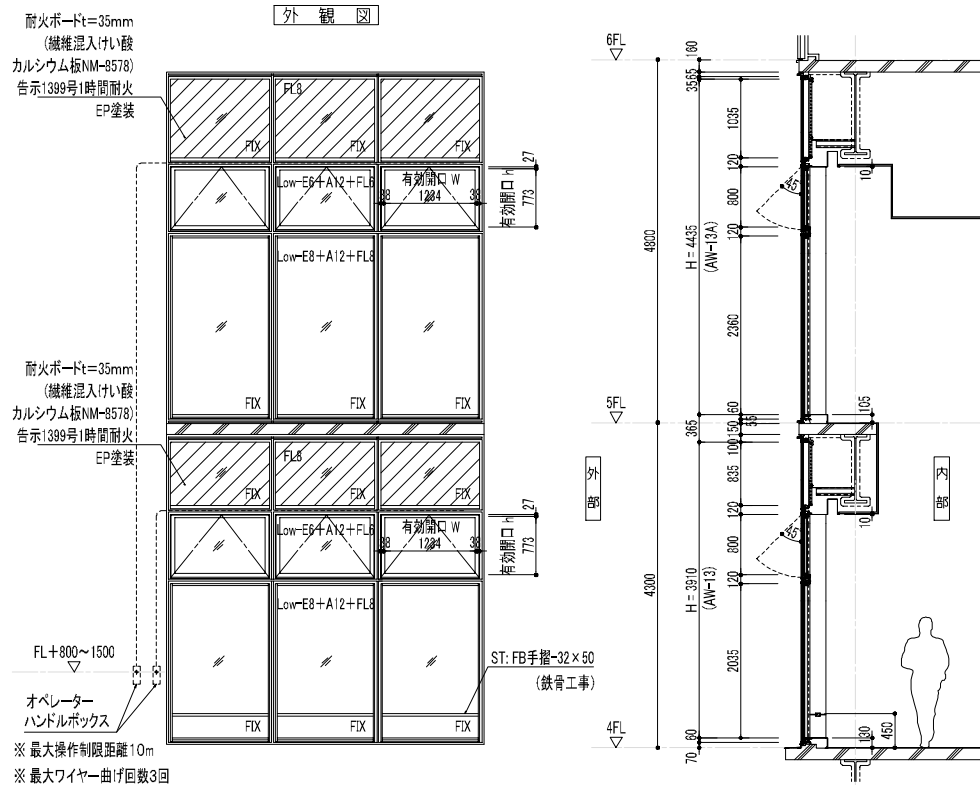
コーナー部横断面詳細図 A1: S = 1/5



横断面詳細図(開口部) A1: S = 1/5



鹿児島市立病院	久米・衛藤中山設計共同企業体	日付 2024.03	一級建築士 登録番号 351917号 富沢照秋	一級建築士 登録番号 266585号 高橋創	名称 鹿児島市立病院増築その他本体工事	図面番号 0220801
		PA 富沢照秋 高橋創			図面名称 外部建具詳細図02(AW-11A、12A)	図面番号 Ag-022
		担当 加倉尚樹・泉明澄・七五三操龍和			備考 A1版 図示 A3版 図示	
		若松浩哉・沖武丸				

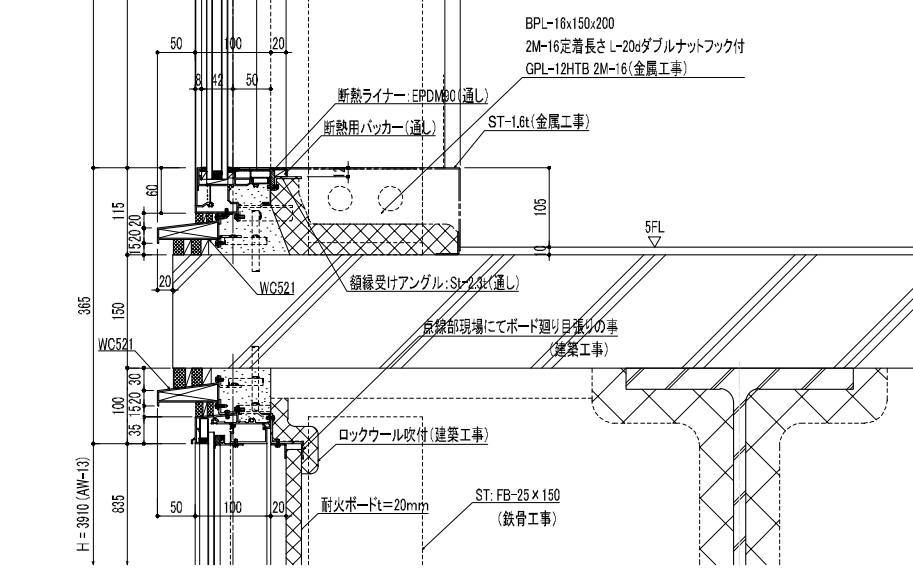
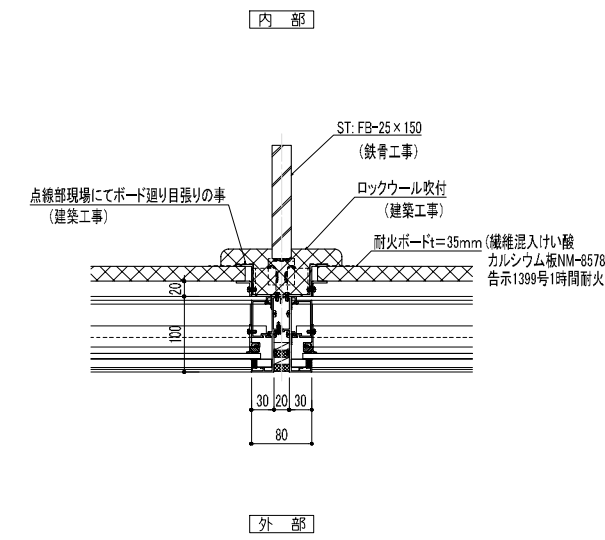
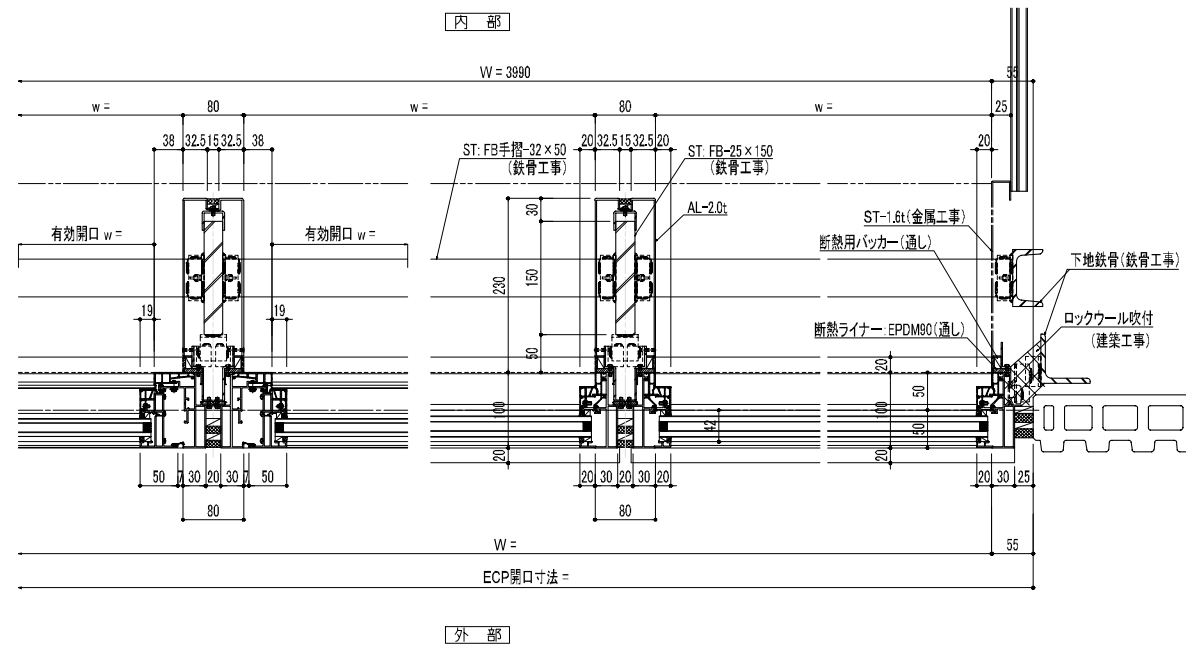


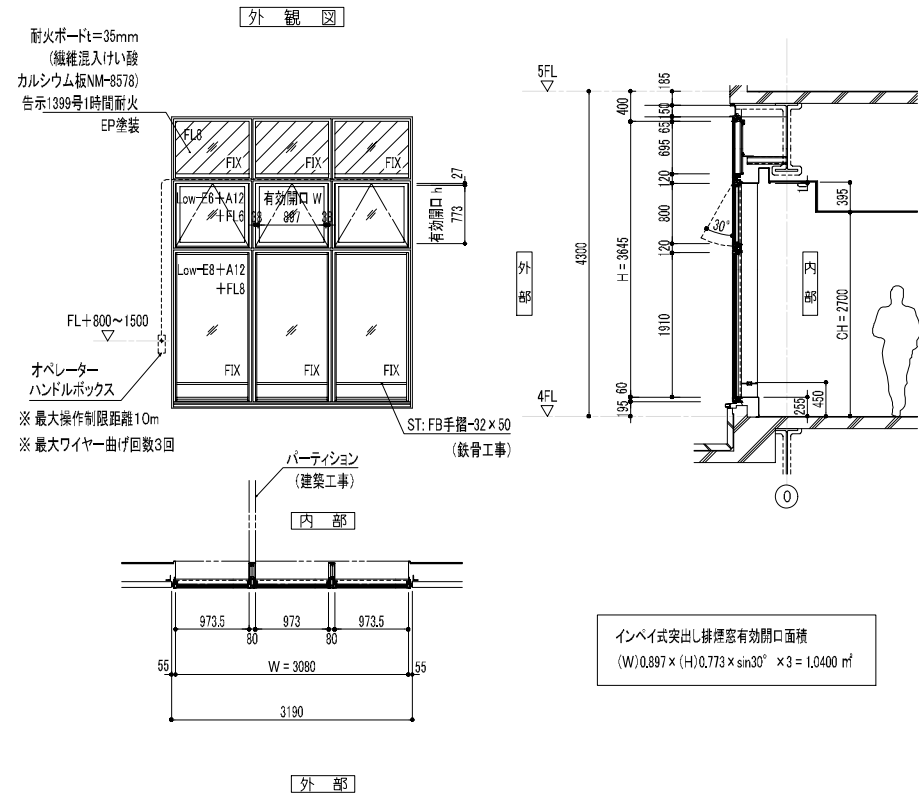
横断面詳細図(開口部)

A1: S = 1/5

横断面詳細図(スパンドレル部)

A1: S = 1/5





非防火

仕様

開口形式: FIX窓 インベイ式突出し排煙窓

枠見込: 100mm

枠形状: 面付け枠

ガラス清幅: FIX部 42mm
: インベイ式突出し排煙窓部 38mm
: スパンドレル部 26mm

設計風圧: 2870Pa

気密性: A-4

水密性: W-5

遮音性: T-2

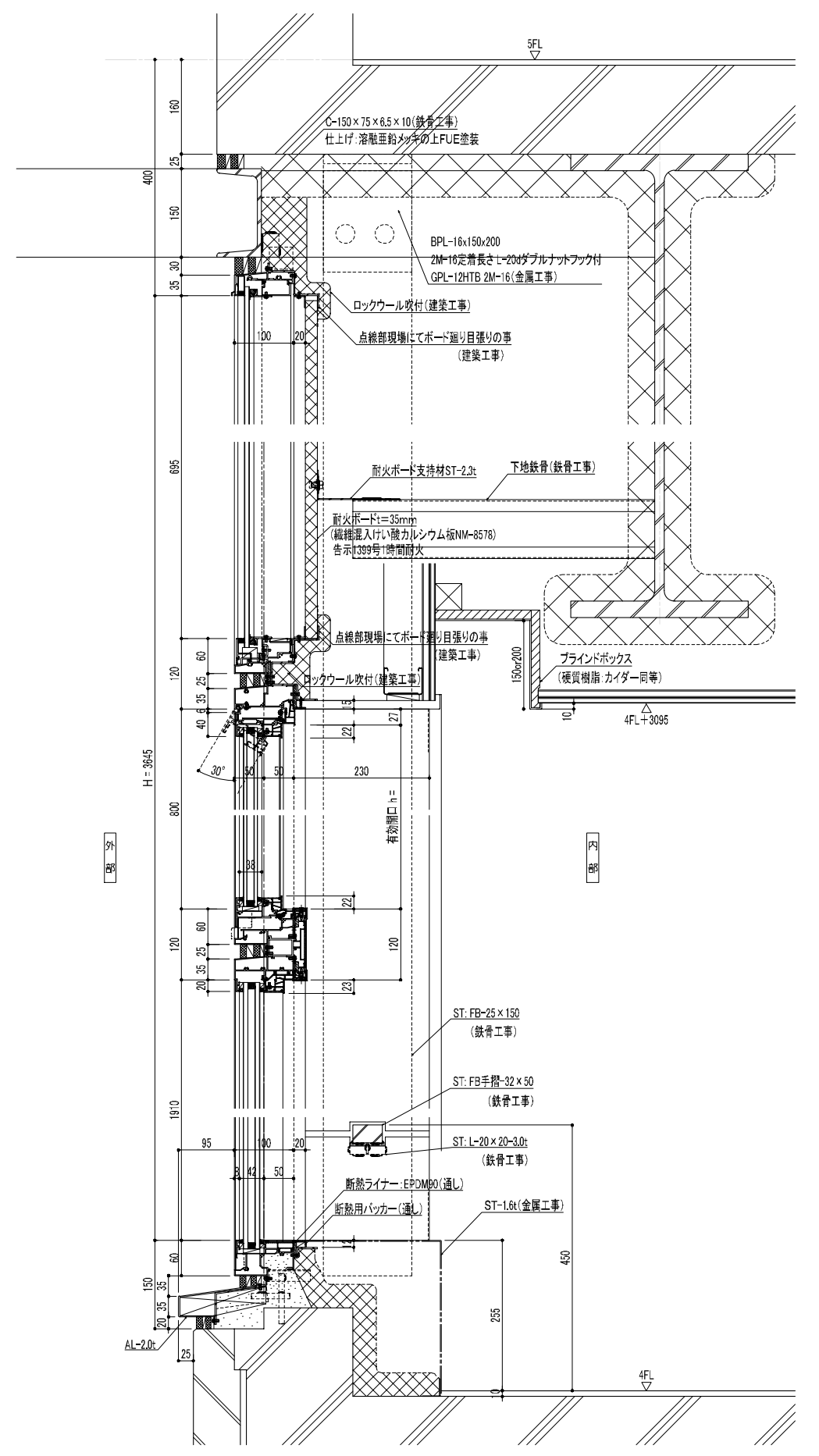
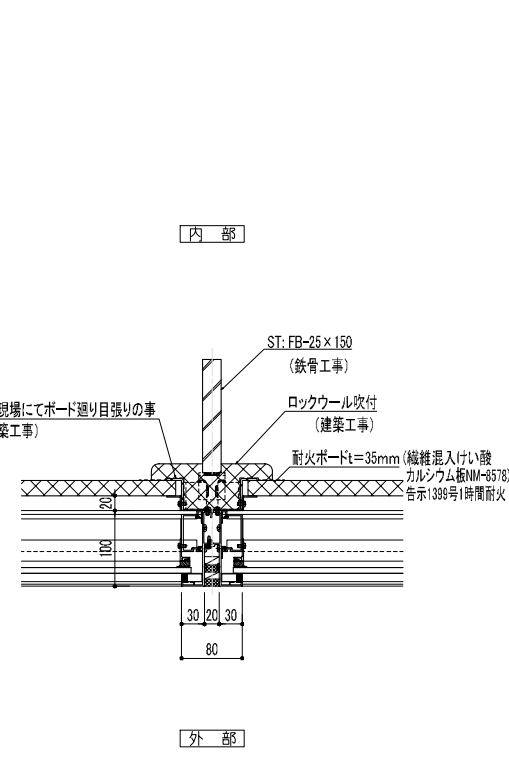
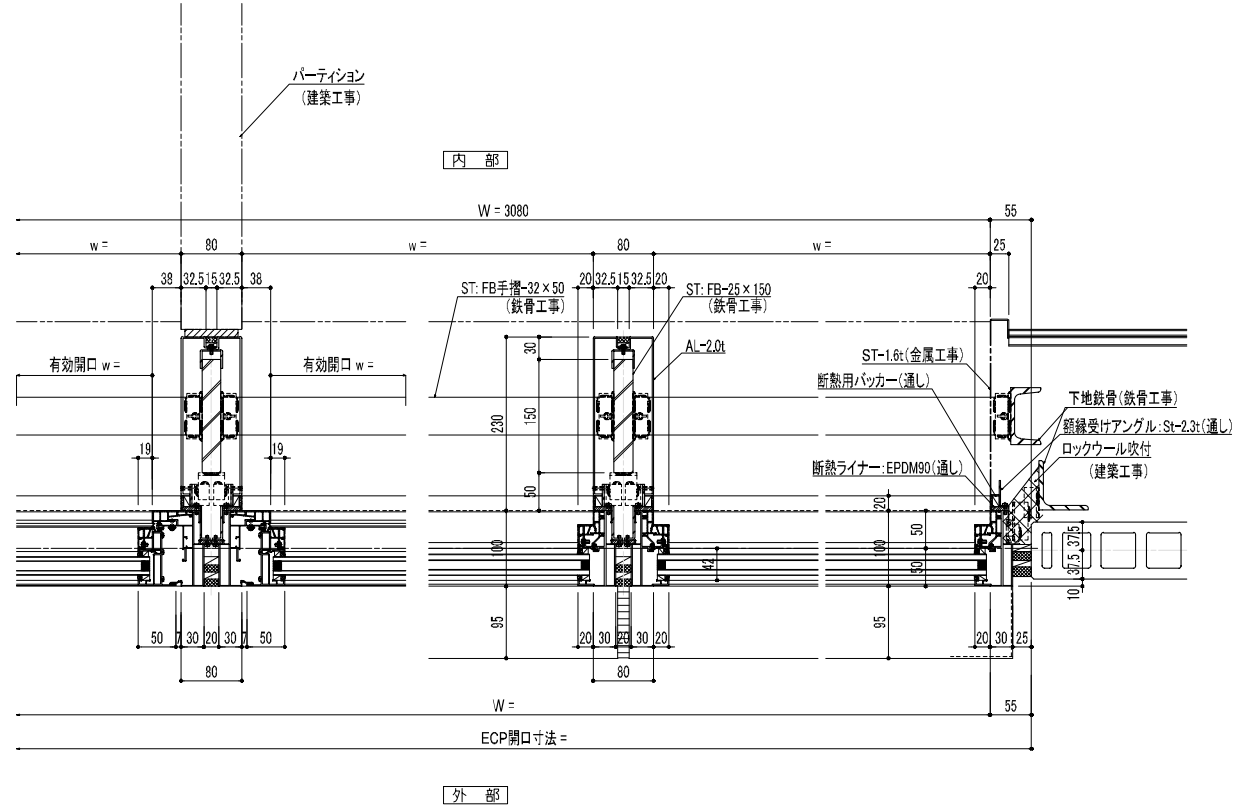
断熱性: H-4(Uw2.51)

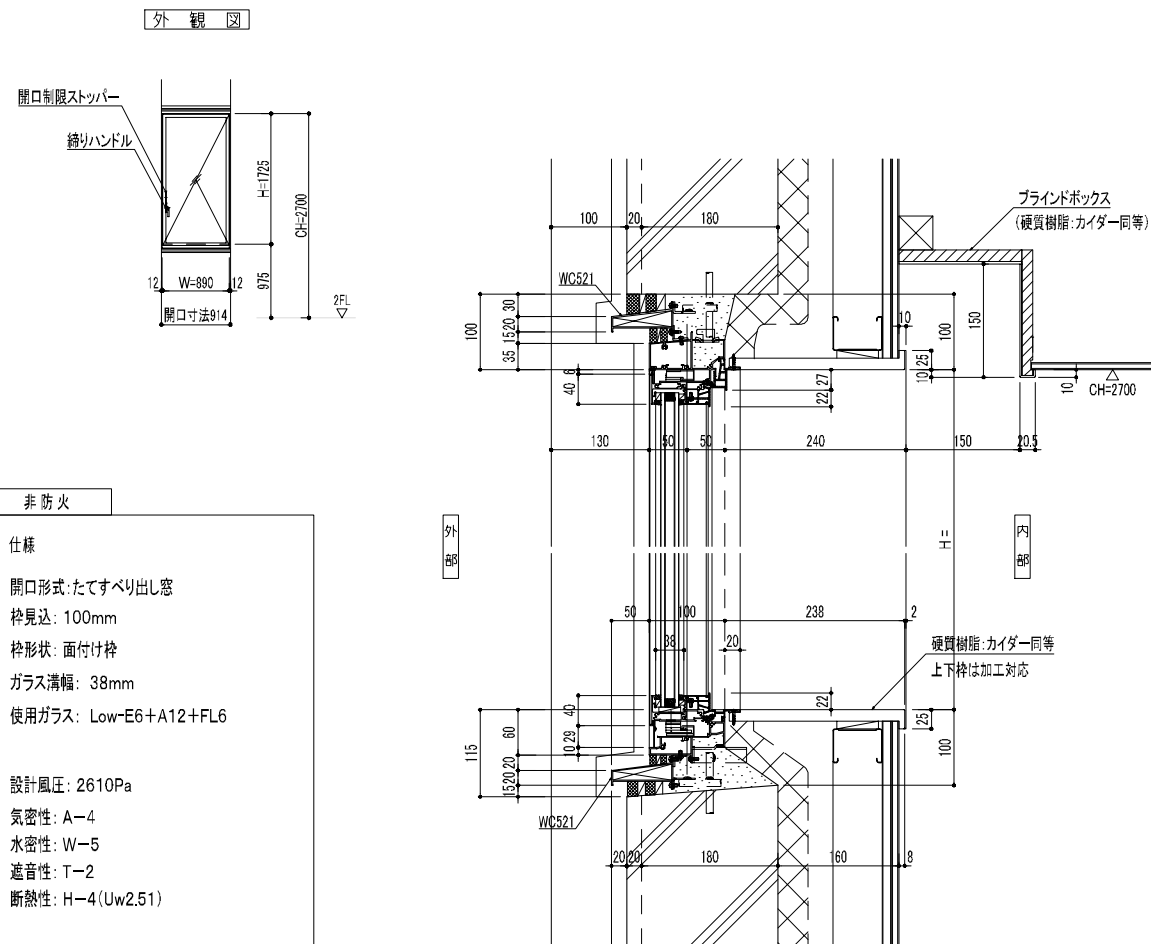
二次電着着色(既存建具色合わせ、メーカー標準色)

インベイ式突出し排煙窓有効開口面積
(W)0.897 × (H)0.773 × sin30° × 3 = 1.0400 m²

横断面詳細図(開口部)

スパンドレル部横断面詳細図

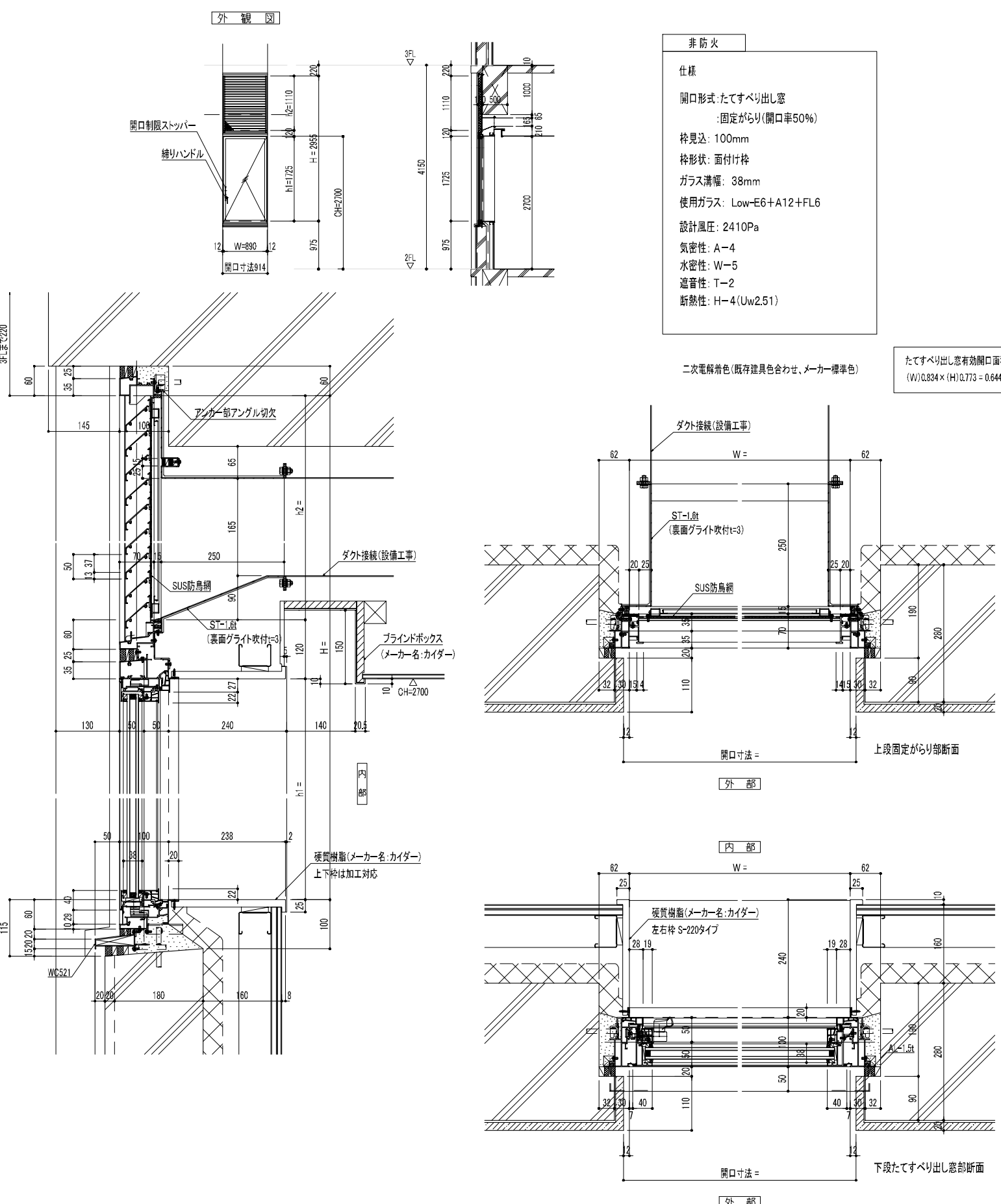
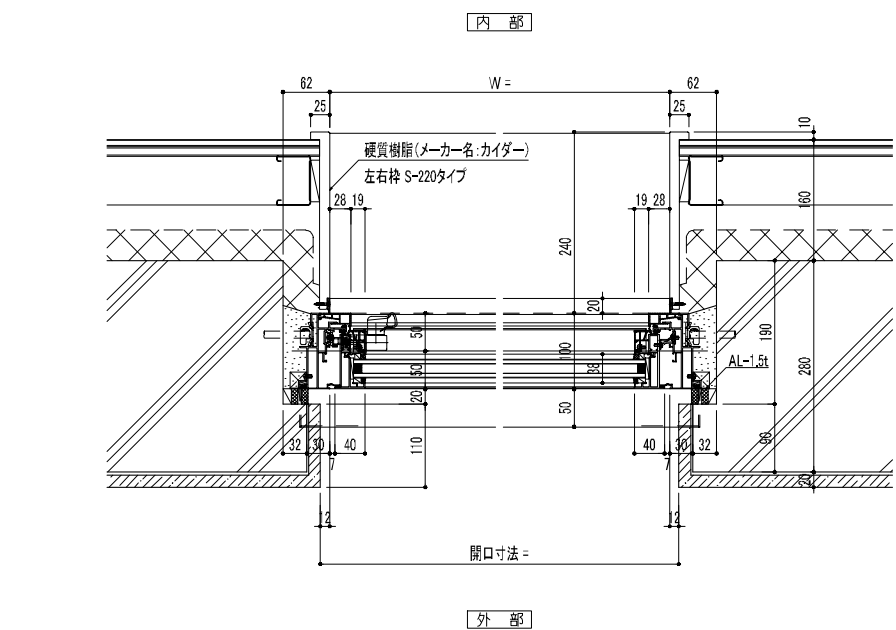




非防火	
仕様	開口形式: たてすべり出し窓
	枠見込: 100mm
	枠形状: 面付け枠
	ガラス溝幅: 38mm
	使用ガラス: Low-E6+A12+FL6
設計風圧:	2610Pa
気密性:	A-4
水密性:	W-5
遮音性:	T-2
断熱性:	H-4 (Uw2.51)

二次電解着色(既存建具色合わせ、メーカー標準色)

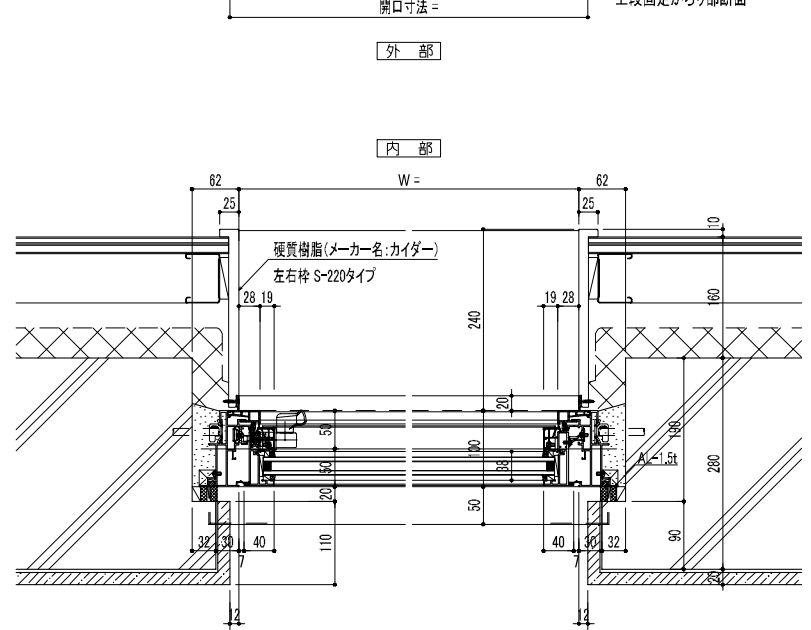
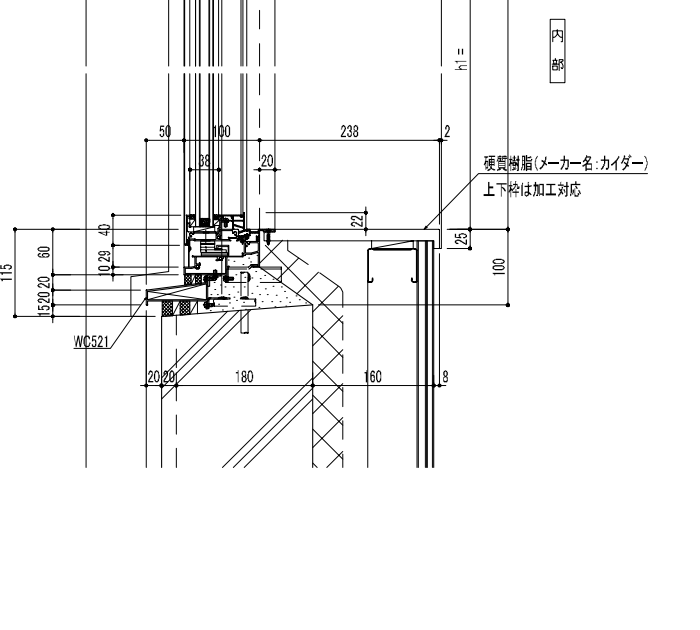
たてすべり出し窓有効開口面積
(W)0.834 × (H)0.773 = 0.6446 m²



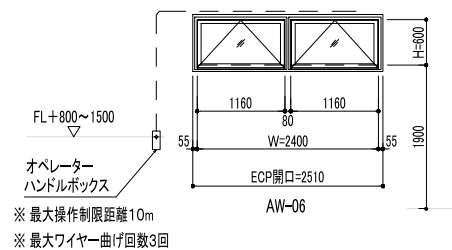
非防火	
仕様	開口形式: たてすべり出し窓
	: 固定がらり(開口率50%)
	枠見込: 100mm
	枠形状: 面付け枠
	ガラス溝幅: 38mm
	使用ガラス: Low-E6+A12+FL6
設計風圧:	2410Pa
気密性:	A-4
水密性:	W-5
遮音性:	T-2
断熱性:	H-4 (Uw2.51)

二次電解着色(既存建具色合わせ、メーカー標準色)

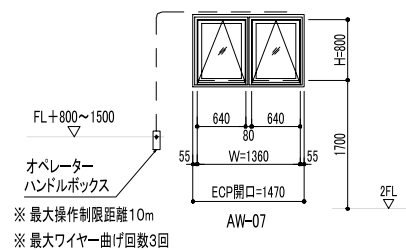
たてすべり出し窓有効開口面積
(W)0.834 × (H)0.773 = 0.6446 m²



外観図



外観図



インベイ式突出し排煙窓有効開口面積
(W) 1.084 × (H) 0.573 × sin70° × 2 = 1.1673 m²

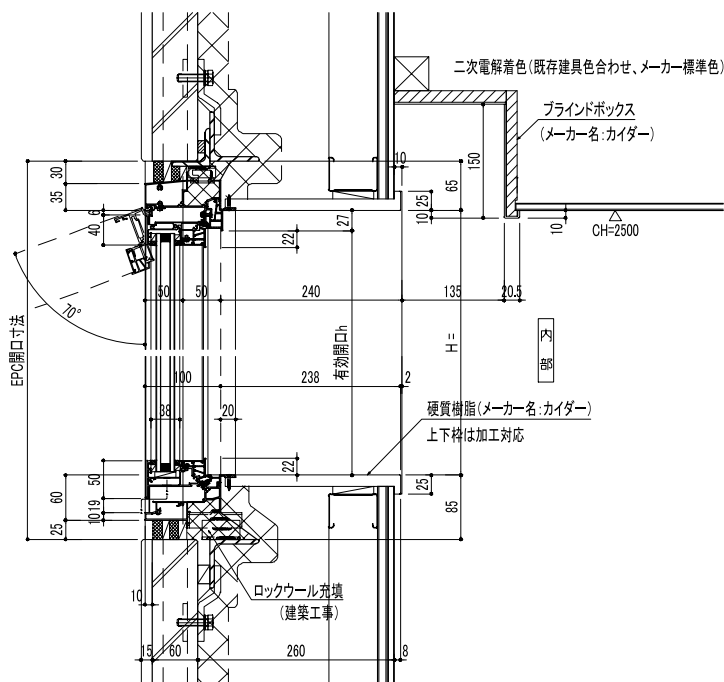
インベイ式突出し排煙窓有効開口面積
(W) 0.564 × (H) 0.773 × sin70° × 2 = 0.8193 m²

非防火

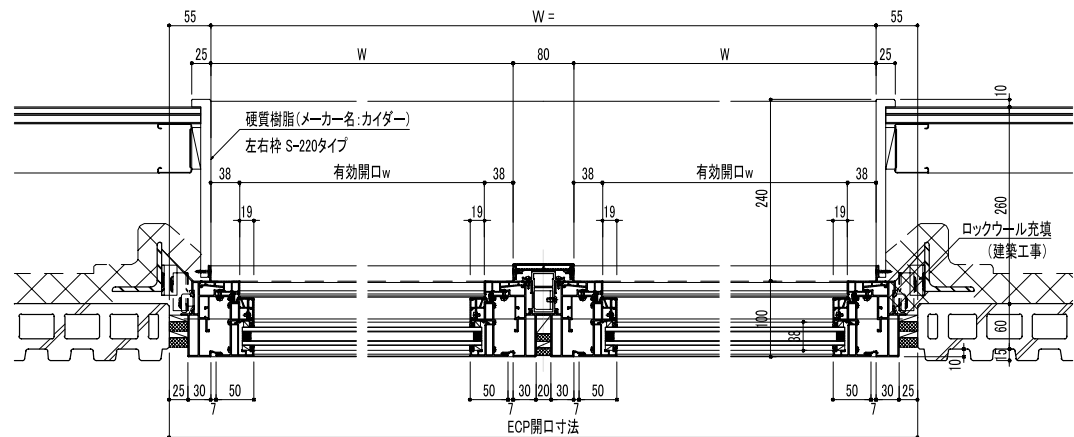
仕様

開口形式: インベイ式突出し排煙窓
 枠見込: 100mm
 枠形状: 面付け枠
 ガラス溝幅: 38mm
 使用ガラス: Low-E6+A12+FL6

設計風圧: 2410Pa
 気密性: A-4
 水密性: W-5
 遮音性: T-2
 断熱性: H-4 (Uw2.51)

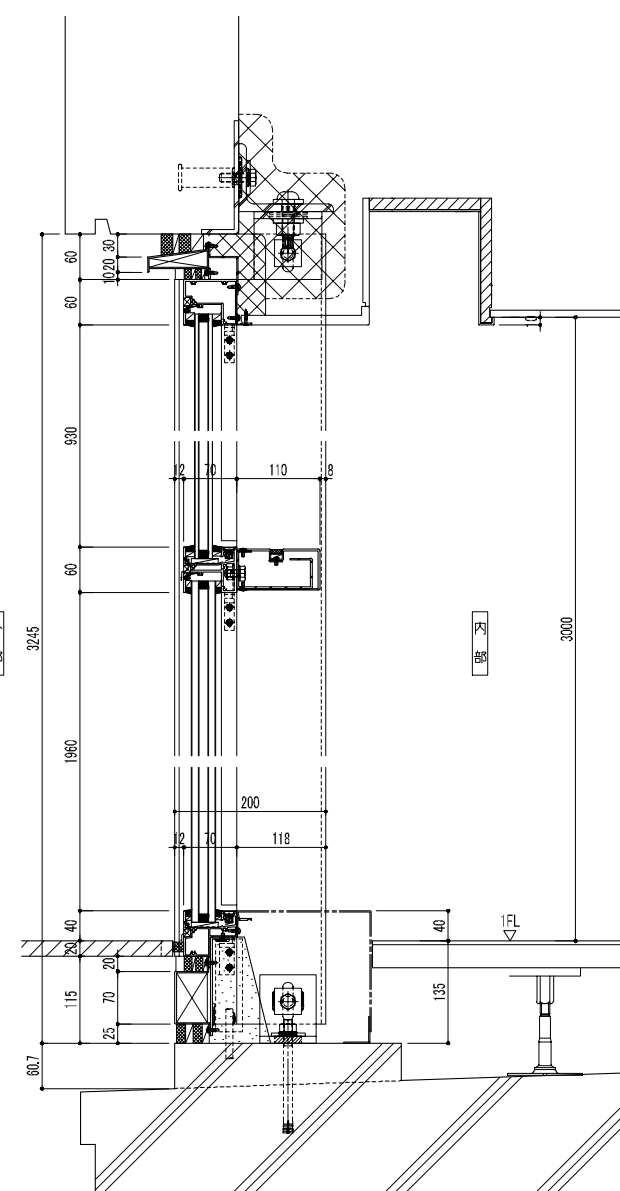
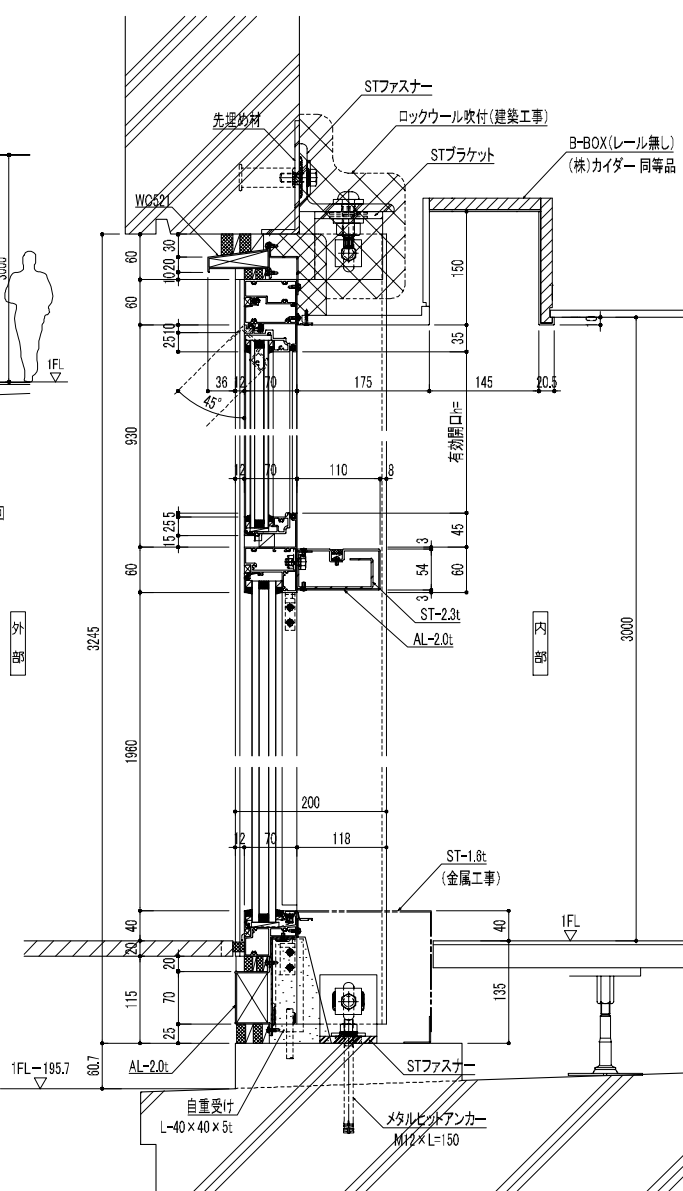
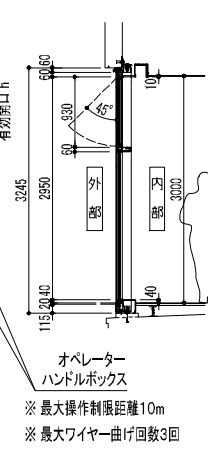
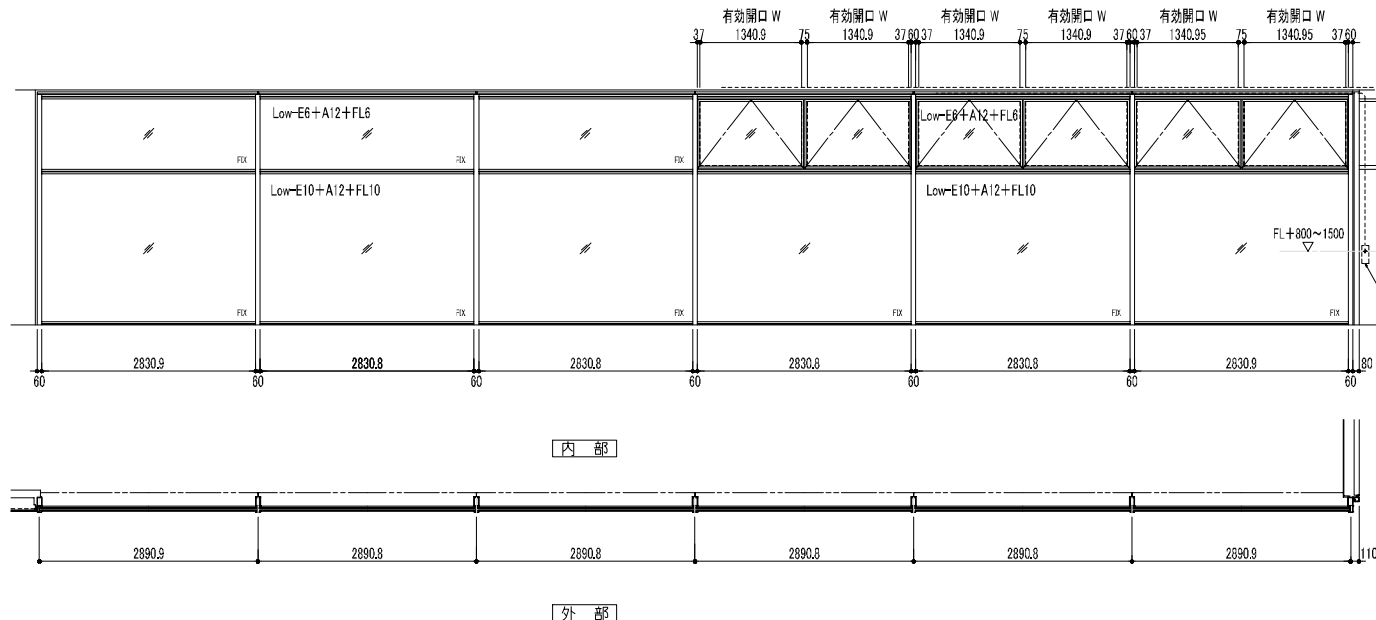


内部



外部

外観図



インベイス突出し排煙窓有効開口面積
(W)1,340.9 × (H)0.85 × sin45° × 4 = 3.2237 m²
(W)1,340.95 × (H)0.85 × sin45° × 2 = 1.6119 m²

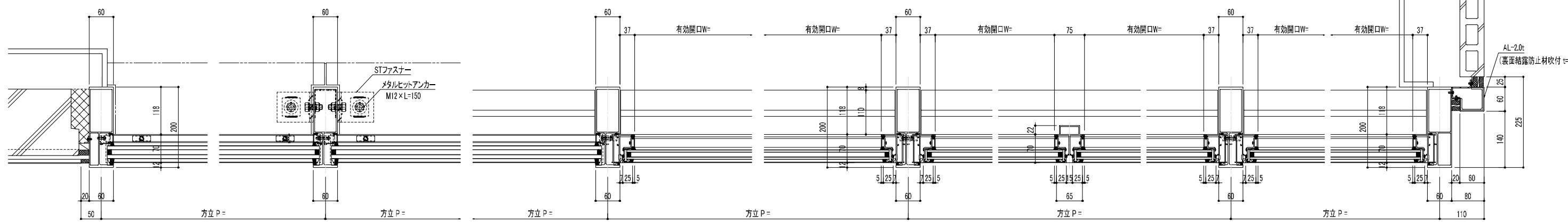
非 防 火

仕様
 開口形式: FIX窓・インベイス突出し排煙窓
 枠見込: 70mm
 方立見込: 200mm
 ガラス溝幅: FIX部 48mm
 : インベイス突出し排煙窓部 36mm

設計風圧: 2017Pa
 気密性: A-4
 水密性: W-5
 遮音性: T-2

二次電解着色(既存建具色合わせ、メーカー標準色)

内 部



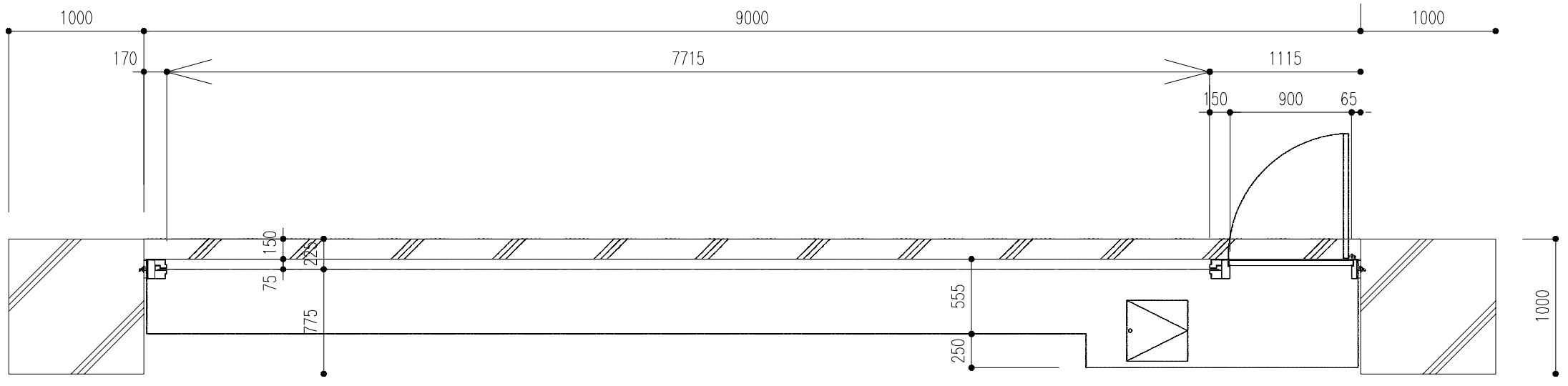
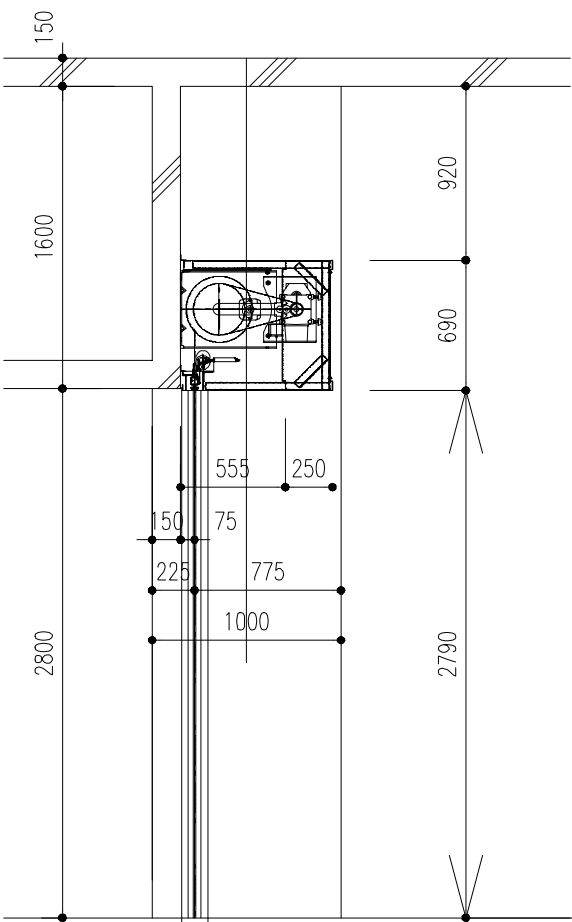
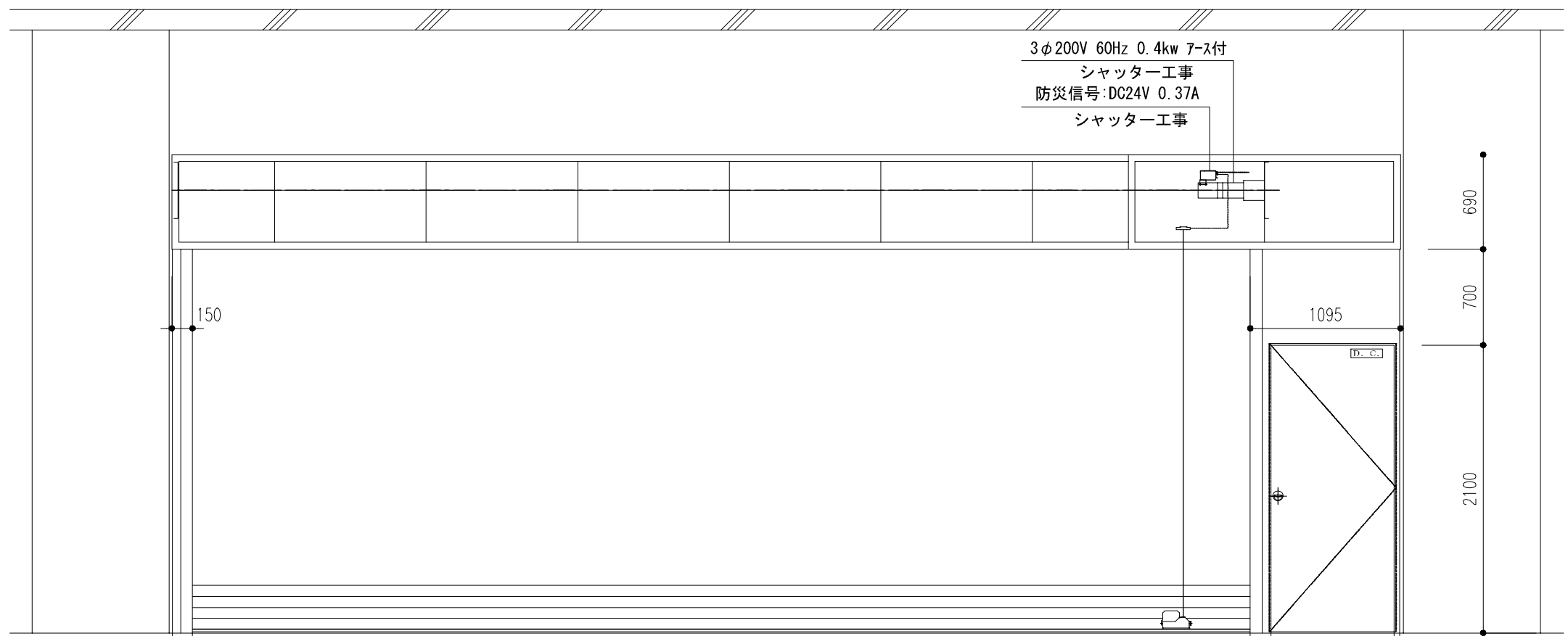
外 部

鹿児島市立病院

久米・衛藤中山設計共同企業体

日付	2024.03	一級建築士 登録番号	351917号 高橋照秋	一級建築士 登録番号	266585号 高橋創
PA	富沢照秋 視調	高橋創			
担当	加倉尚樹・泉明澄・七五三瑛和				
	若松清哉・沖武丸				

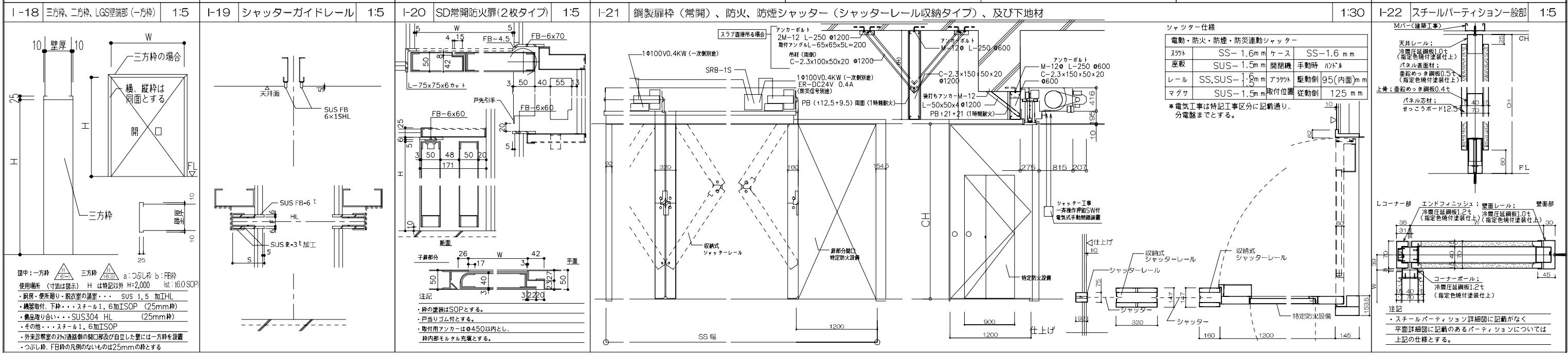
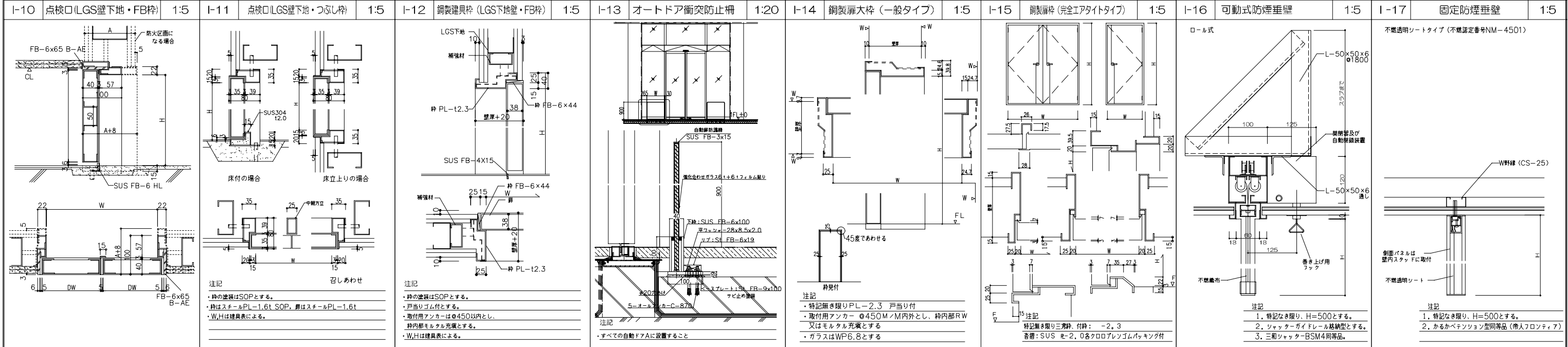
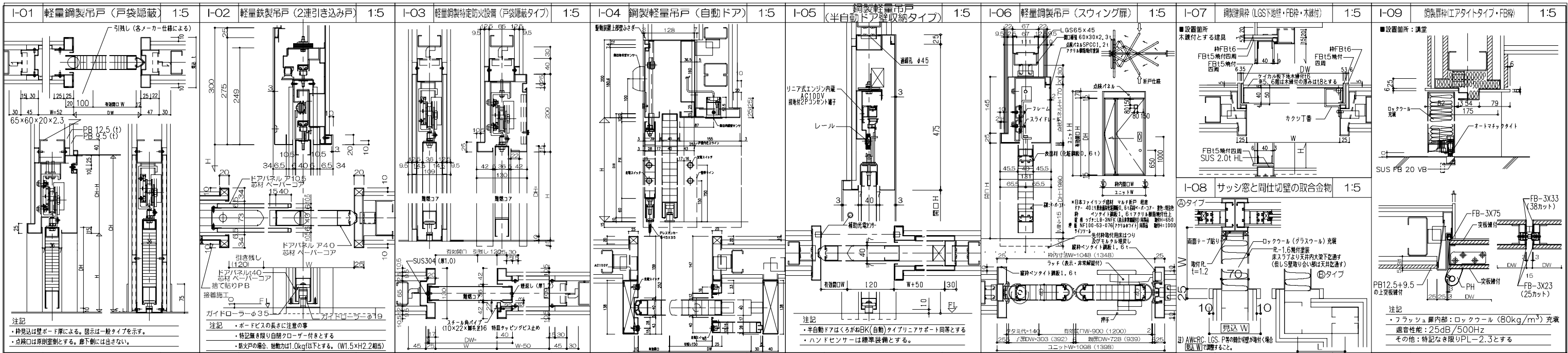
名称	鹿児島市立病院増築その他本体内工事		図面番号	0220801	
図面名	外部建具詳細図07(WCW-001)	縮尺	A1版 図示 A3版 図示	図面番号	Ag-027

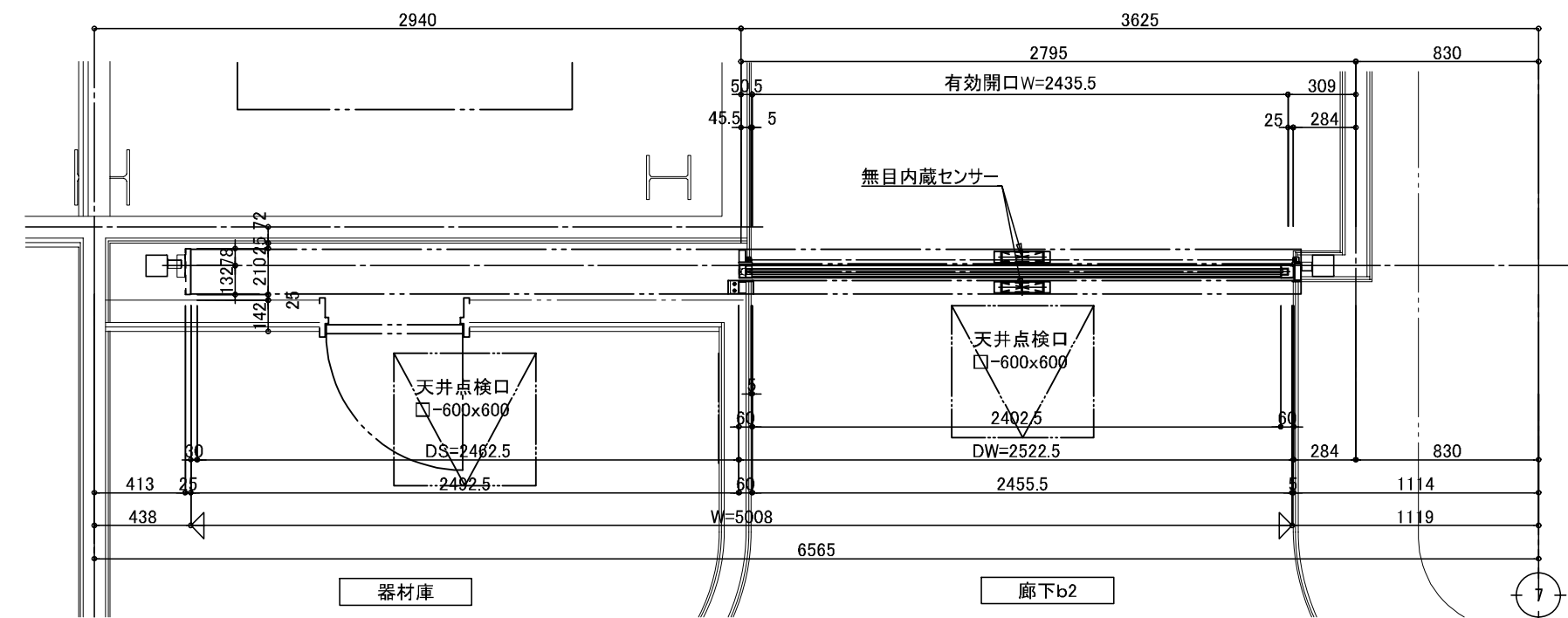
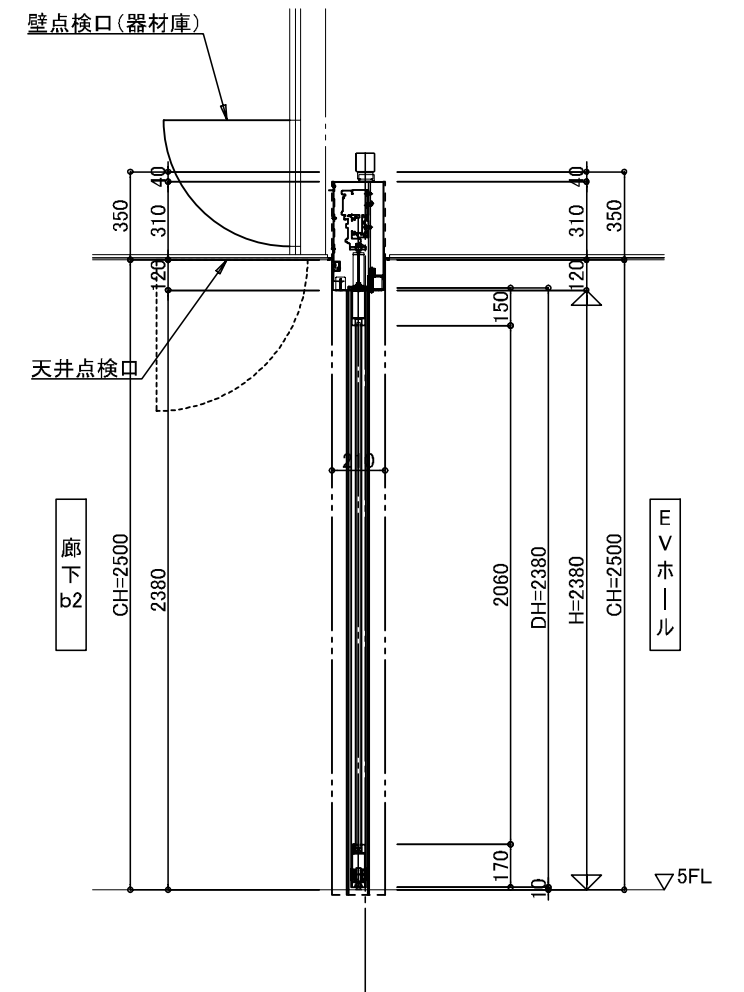
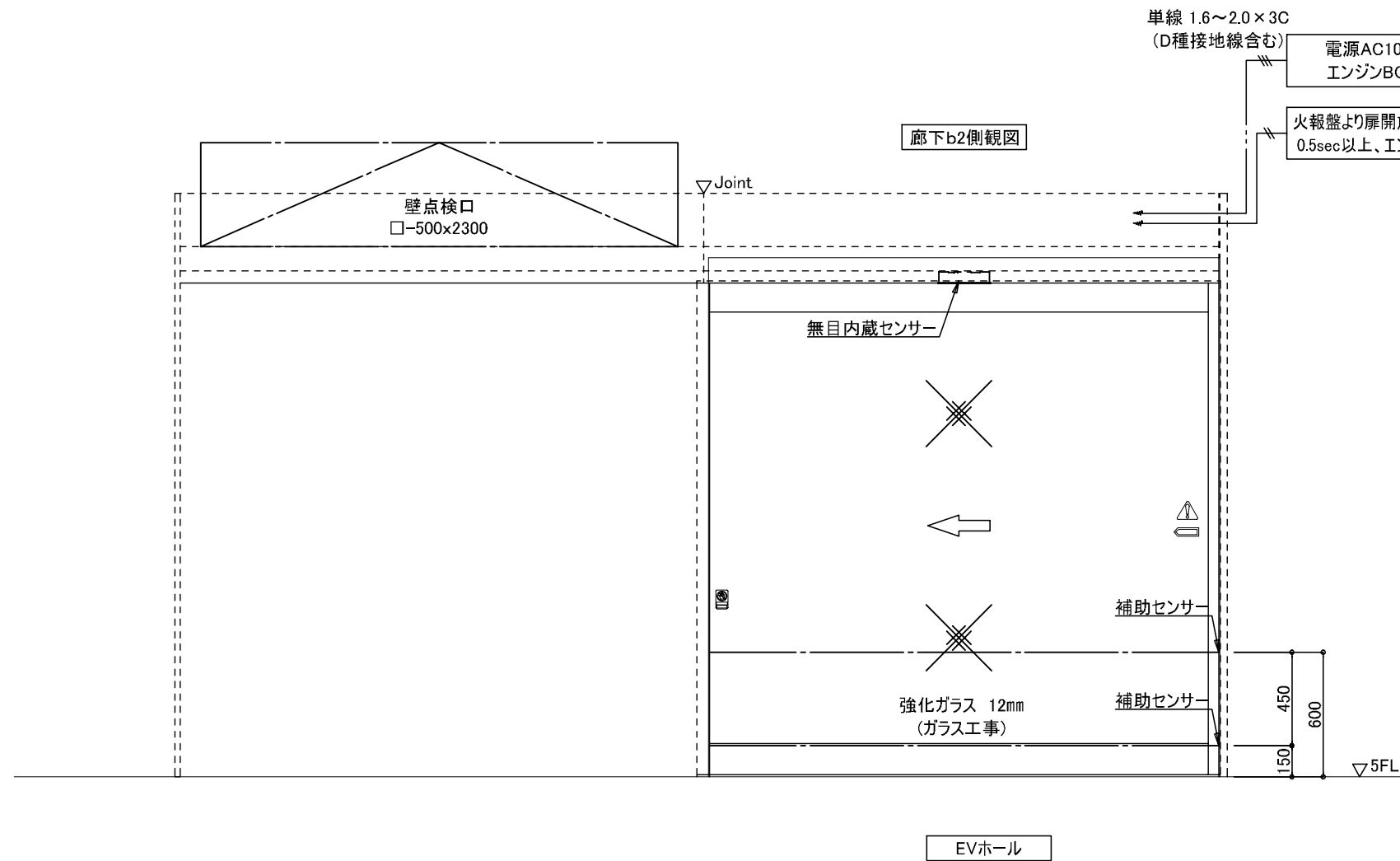


仕様

形式	防煙シャッター (特定防火設備)
スラット	F-66HT型 溶融亜鉛めっき鋼板 1.6t
座板	アルミ形材 St 1.6L巻き
レール	溶融亜鉛めっき鋼板 2.3t
マグサ	溶融亜鉛めっき鋼板 1.6t
機構	EGLM-70
電源容量	3相 200V 0.4kw
安全装置	機械式危害防止装置「エコセーフ」 急降下停止装置 ELCBL-6045

※電気工事は特記工事区分に記載通り、分電盤までとする。



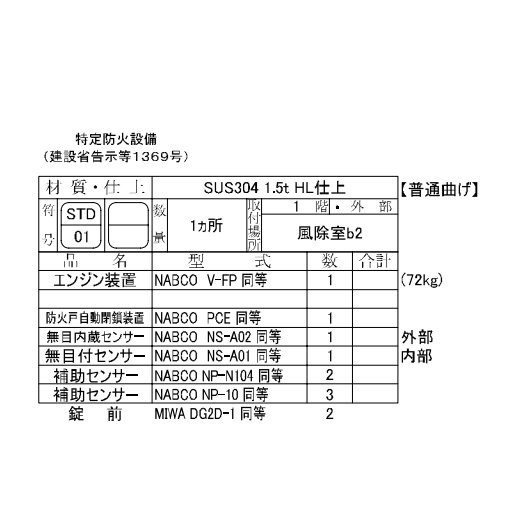
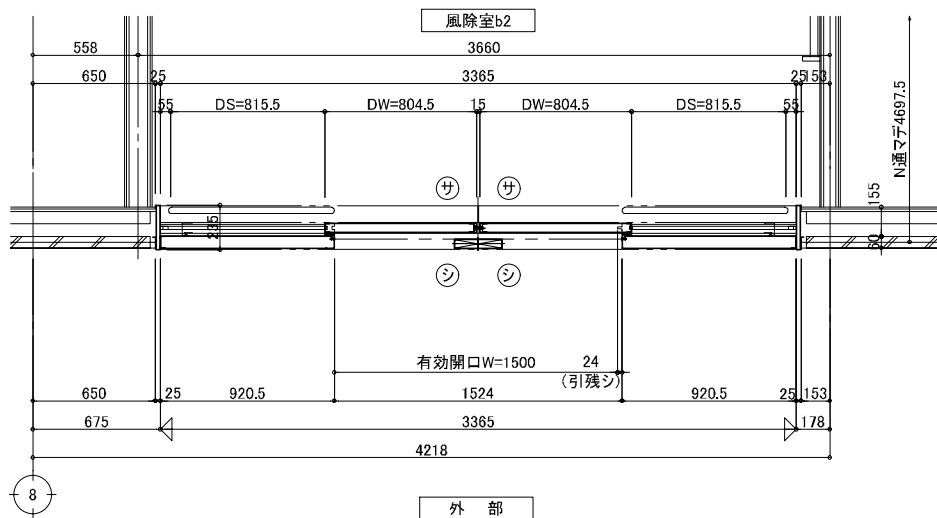
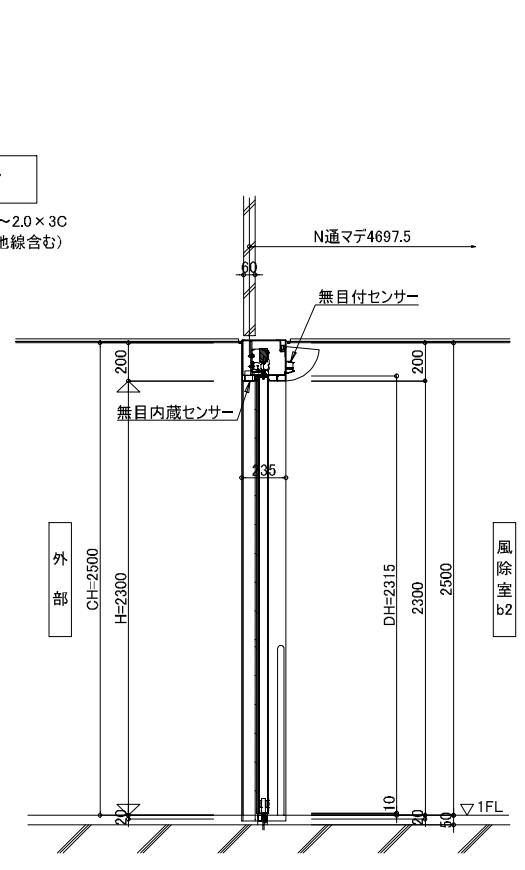
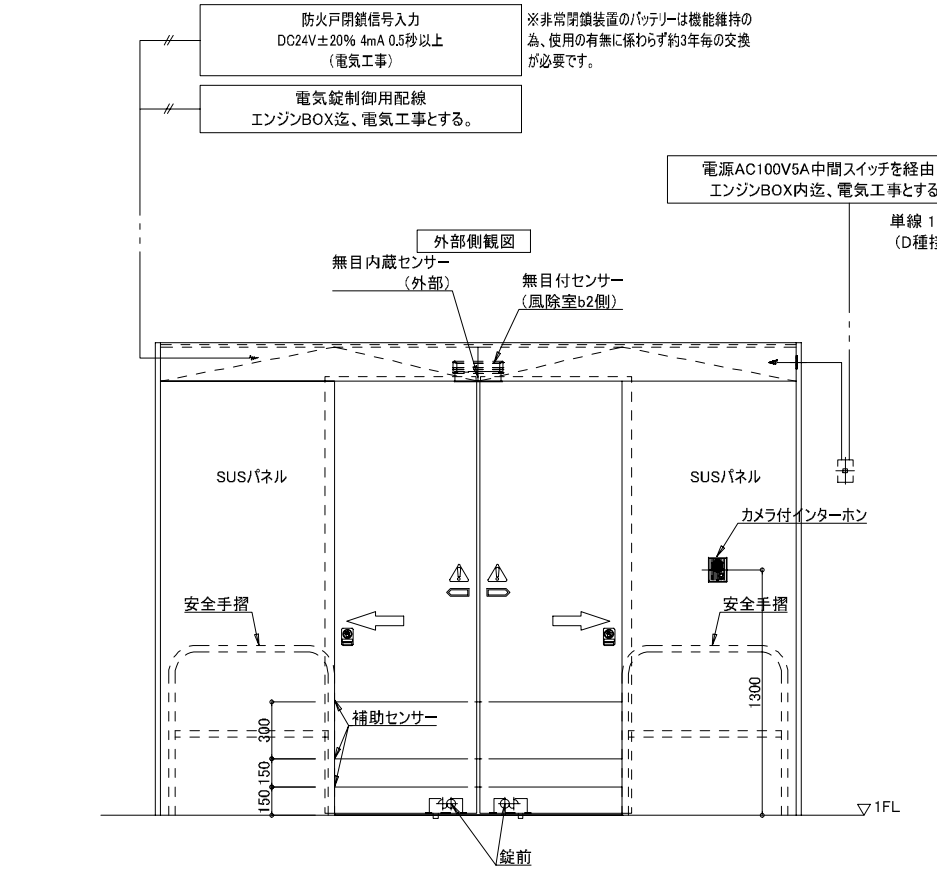


- ・通常時は壁に収納し、開放保持
- ・感染病棟として運用する際、間仕切り壁として閉鎖する。
- ・パニックオープン

鹿児島市立病院	久米・衛藤中山設計共同企業体	日付 2024.03 P.A 雷沢照秋 横岡 高橋創 担当 加倉尚樹・泉明澄・七五三換機和 若松慎哉・沖武丸	一級建築士 登録番号 351917号 富沢照秋	一級建築士 登録番号 266585号 高橋創	名称 鹿児島市立病院増築その他本体工事 図面名 内部建具詳細図02(感染対応自動ドア)	図面番号 A1 版 A3 版 Ag-030	設計番号 0220801
---------	----------------	---	-------------------------	------------------------	--	-----------------------------	--------------

STD-01

STD-02



特定防火設備 (建設省告示等1369号)

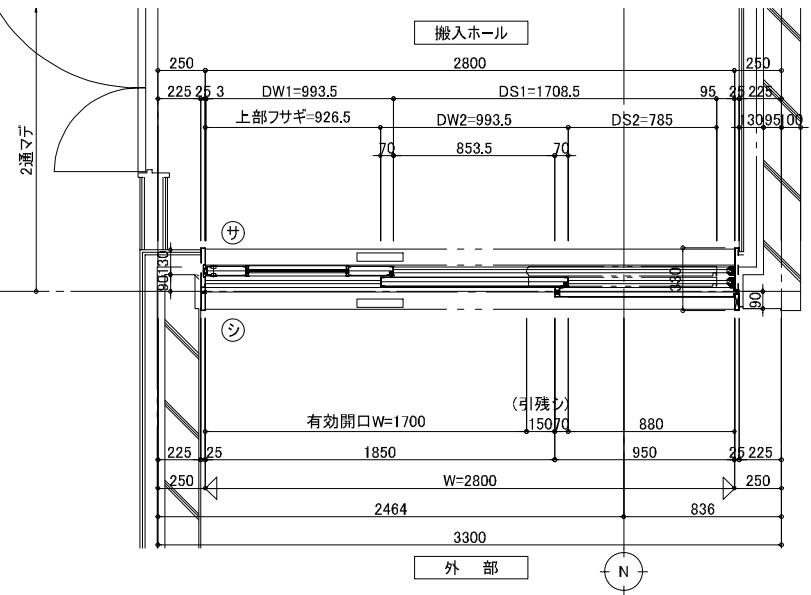
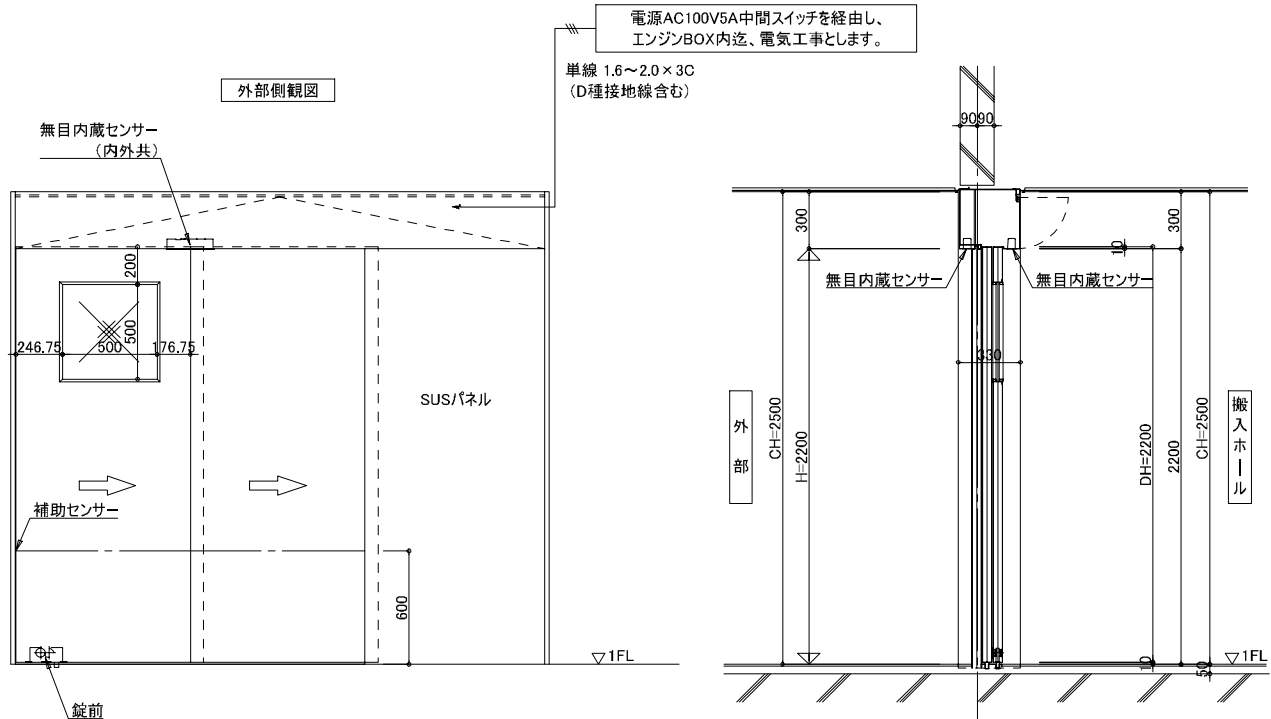
材質・仕上		SUS304 1.5t HL仕上		【普通曲げ】
符	数	取付場所	1箇所	風除室b2
STD 01	1	風除室b2	1	
品名	型式	数	合計	(72kg)
エンジン装置	NABCO V-FP 同等	1		
防火戸自動閉鎖装置	NABCO PCE 同等	1		
無目内蔵センサー	NABCO NS-A02 同等	1		外部
無目付センサー	NABCO NS-A01 同等	1		内部
補助センサー	NABCO NP-N104 同等	2		
補助センサー	NABCO NP-10 同等	3		
錠前	MIWA DG2D-1 同等	2		

特定防火設備 (建設省告示等1369号)

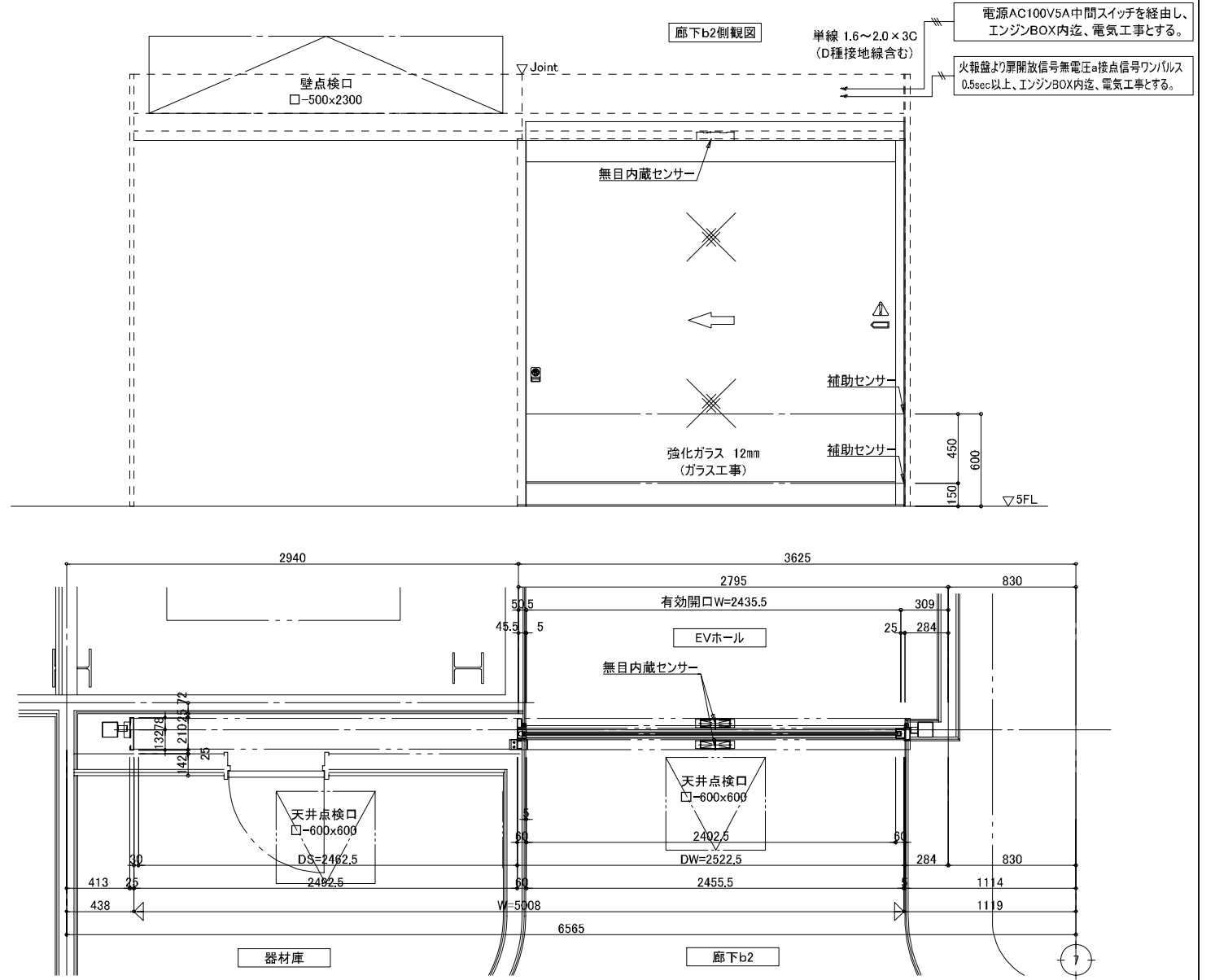
材質・仕上		SUS304 1.5t HL仕上		【普通曲げ】
符	数	取付場所	1箇所	風除室b1
STD 02	1	風除室b1	1	
品名	型式	数	合計	(67kg)
エンジン装置	NABCO V-FP 同等	1		
防火戸自動閉鎖装置	NABCO PCE 同等	1		
無目付センサー	NABCO NS-A01 同等	1		外部
無目内蔵センサー	NABCO NS-A02 同等	1		内部
補助センサー	NABCO NP-10 同等	1		
錠前	MIWA DG2D-1 同等	2		

鹿児島市立病院 久米・衛藤中山設計共同企業体

日付 2024.03 一級建築士 登録番号 351917号 富沢照秋 一級建築士 登録番号 266585号 高橋創
 PA 富沢照秋 概調 高橋創
 担当 加倉尚樹・泉明澄・七五三換龍和
 若松浩哉・沖武丸
 名称 鹿児島市立病院増築その他本体工事 設計番号 0220801
 図面名 内部建具詳細図03(STD1~2) 縮尺 A1版 1:20 A3版 1:40 図面番号 Ag-031



材質・仕上 SUS304 1.5t HL仕上 【普通曲げ】				
材料	仕様	取付場所	数量	合計
STD 03	1カ所	搬入ホール		
品名	型式	数	合計	
エンジン装置	NABCO V-150 同等	1		(80kg)
二重片引装置	NABCO V-TL 同等	1		
無目内蔵センサー	NABCO NS-A02 同等	2		
補助センサー	NABCO NP-01 同等	1		
錠前	MIWA DG2D-1 同等	1		

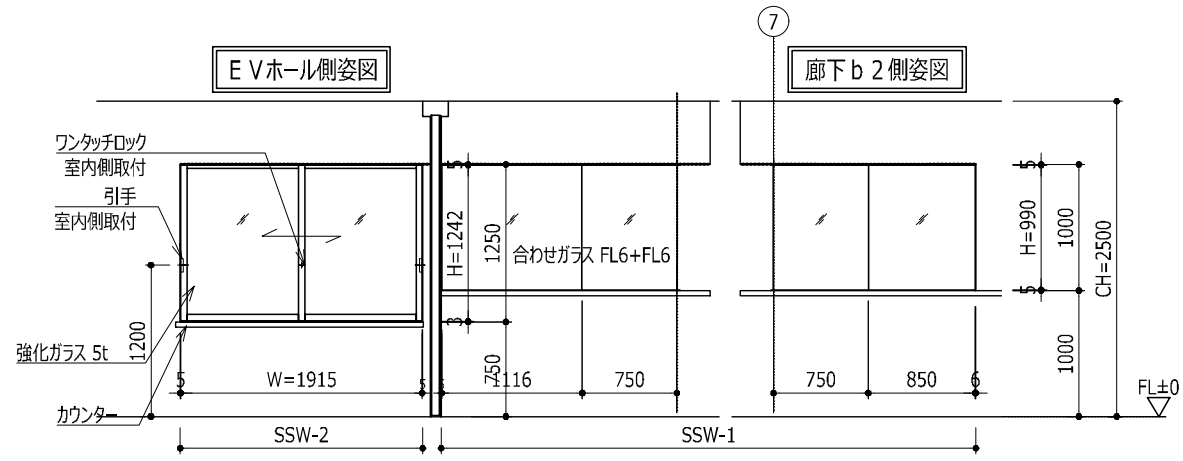


電源AC100V5A中間スイッチを経由し、エンジンBOX内迄、電気工事とする。
火報盤より扉開放信号無電圧a接点信号ワリリス 0.5sec以上、エンジンBOX内迄、電気工事とする。

材質・仕上 SUS304 1.5t HL仕上 【普通曲げ】				
材料	仕様	取付場所	数量	合計
STD 04	5カ所	搬入ホール		
品名	型式	数	合計	
エンジン装置	NABCO VS-250 同等	1		(206kg)
無目内蔵センサー	NABCO NS-A02 同等	2		
補助センサー	NABCO NP-01 同等	2		
ガイドローラー	DIAMOND LR-30 同等	1		
扉開放スイッチ	別途			

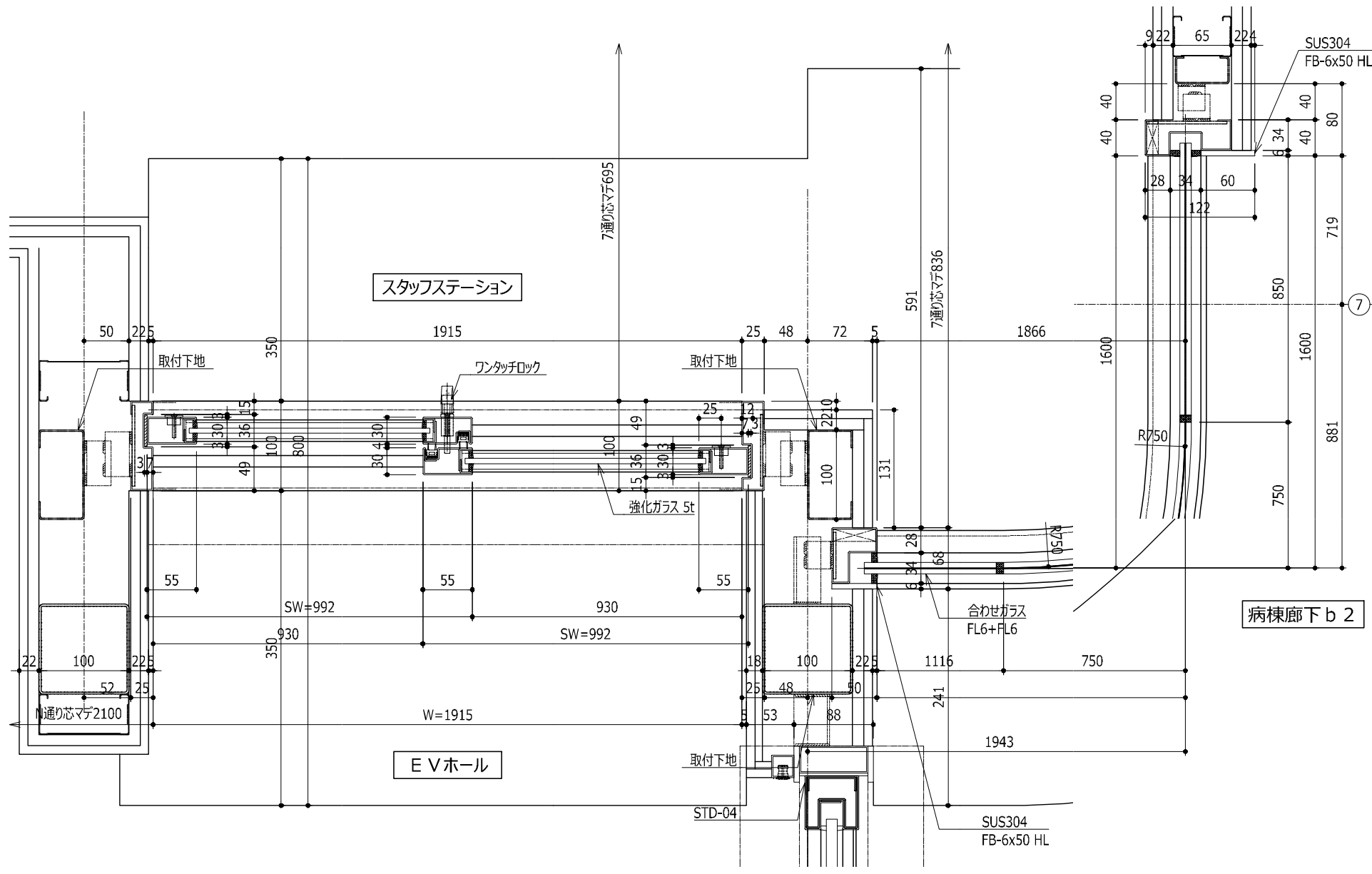
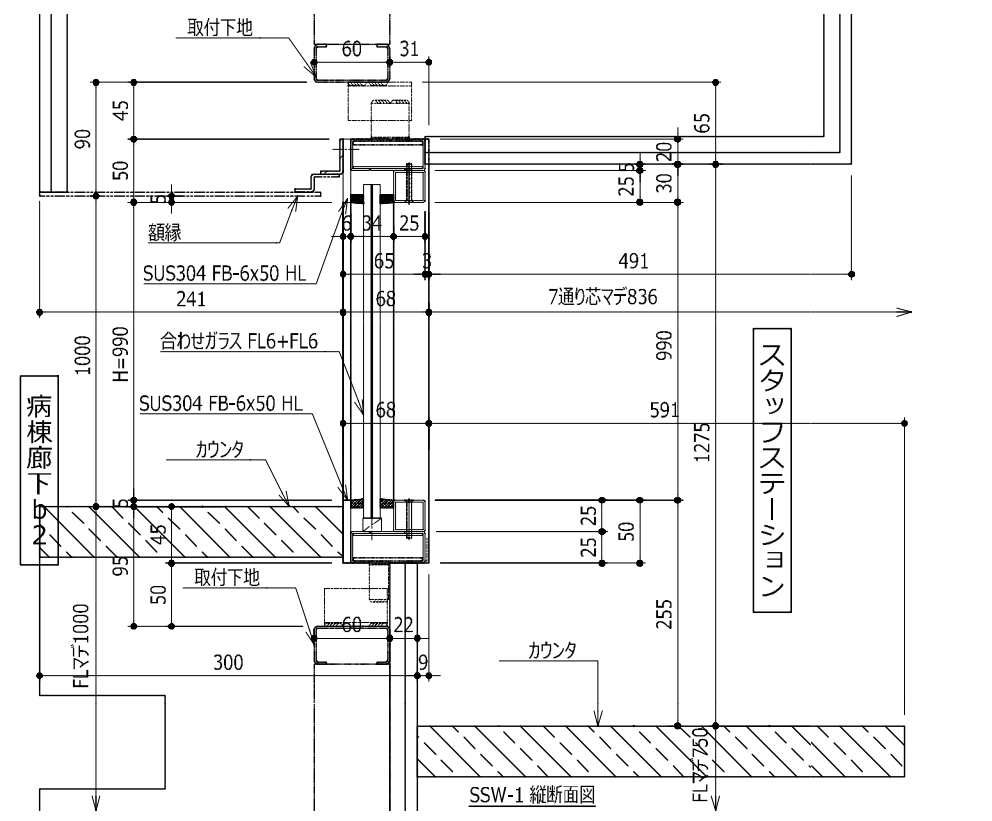
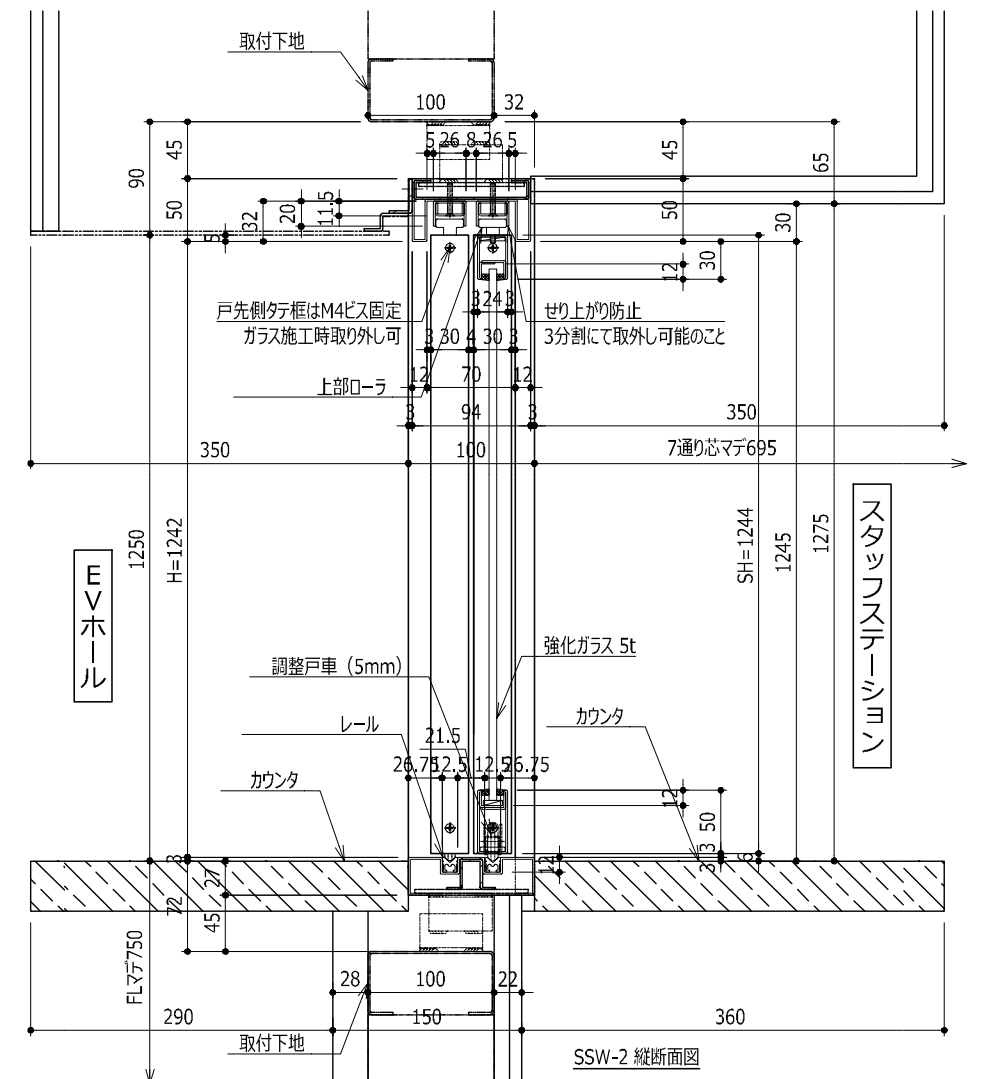
[防火区分：無]
[防振：無]
[気密性能：無]

符号	数量	材質・仕上	取付階	
2 SSW	1	枠 SUS304 1.5t 角出し (0.8mm残し) HL仕上	5F	
		扉 SUS304 1.5t 角出し (0.8mm残し) HL仕上		
		下地材 特記なき限り、St 1.6t通し材とする。		
品名	メーカー	品番	数量	備考
船底引手	シブタニ	SU-104 同等	2	
上部ローラ	スガツネ	DR-22-B6 同等	4	
戸車	ヨコナ	TDS-S309 同等	4	
レール	シブタニ	SR-7-12 同等	2	
ワンタッチロック	中西	OTS-30 同等	1	

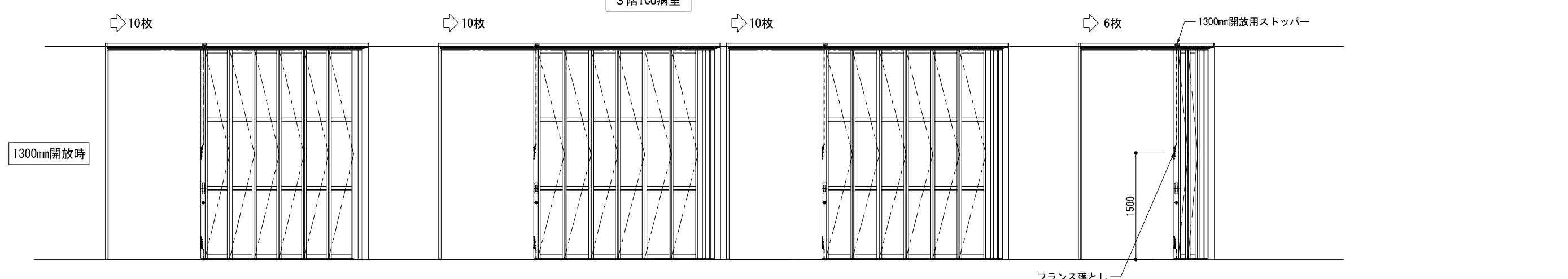
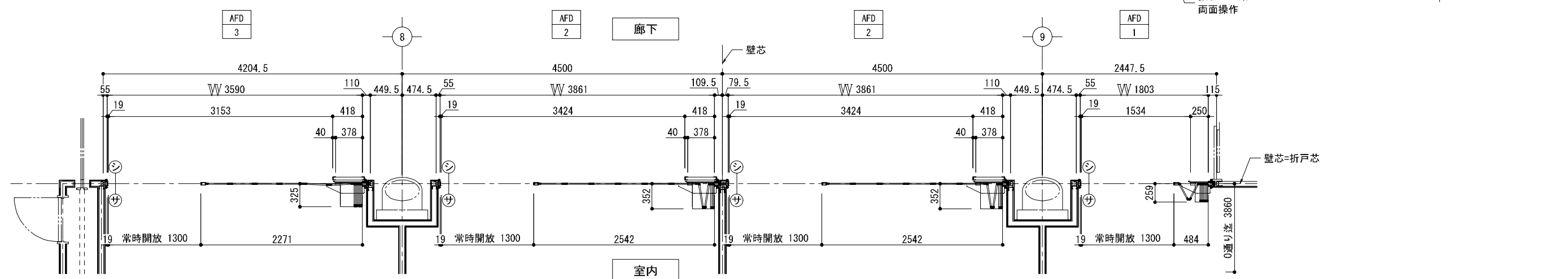
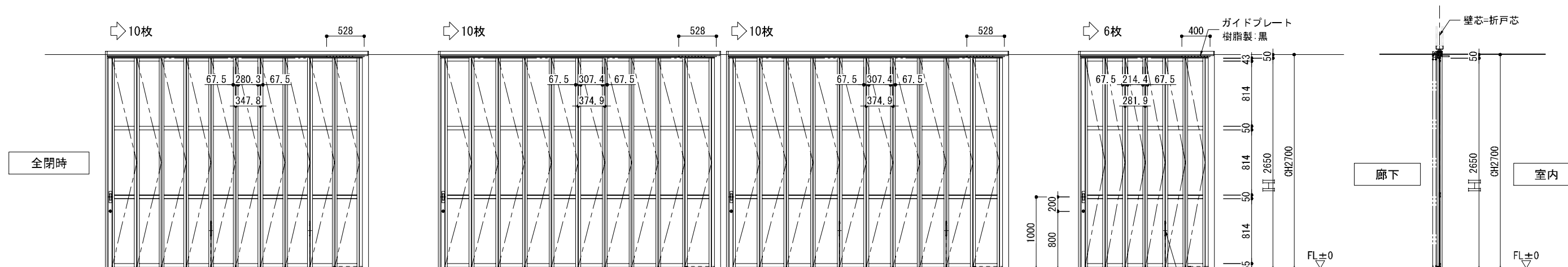


[防火区分：無]
[防振：無]
[気密性能：無]

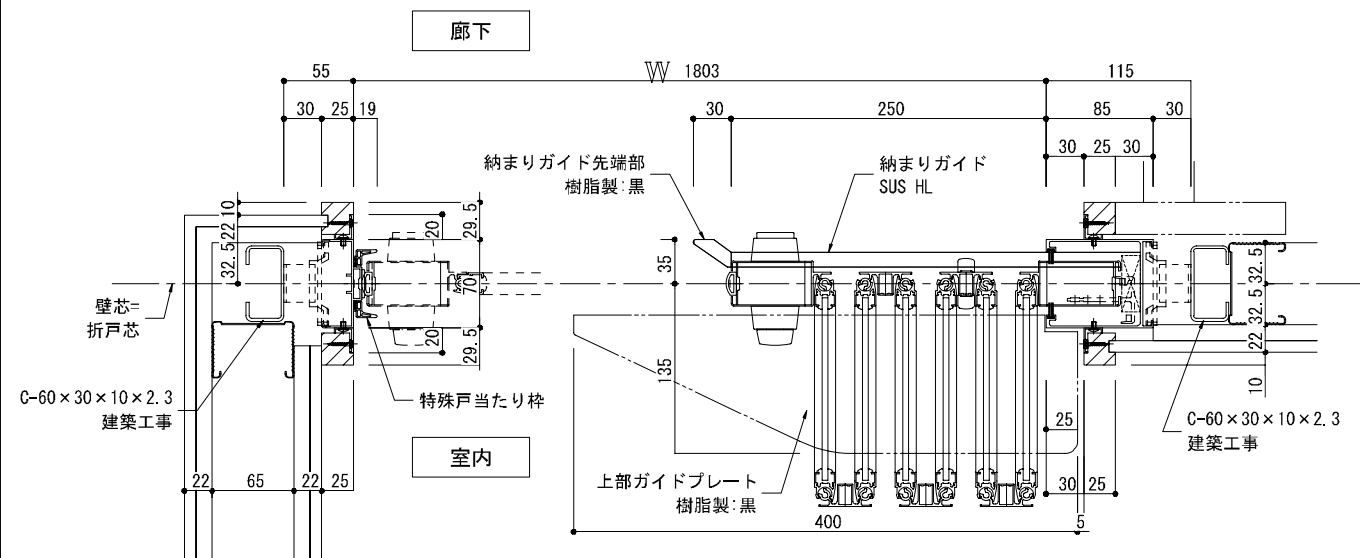
符号	数量	材質・仕上	取付階
2 SSW	1	枠 SUS304 1.5t 角出し (0.8mm残し) FB-t6 HL仕上	5F
		下地材 特記なき限り、St 1.6t通し材とする。	



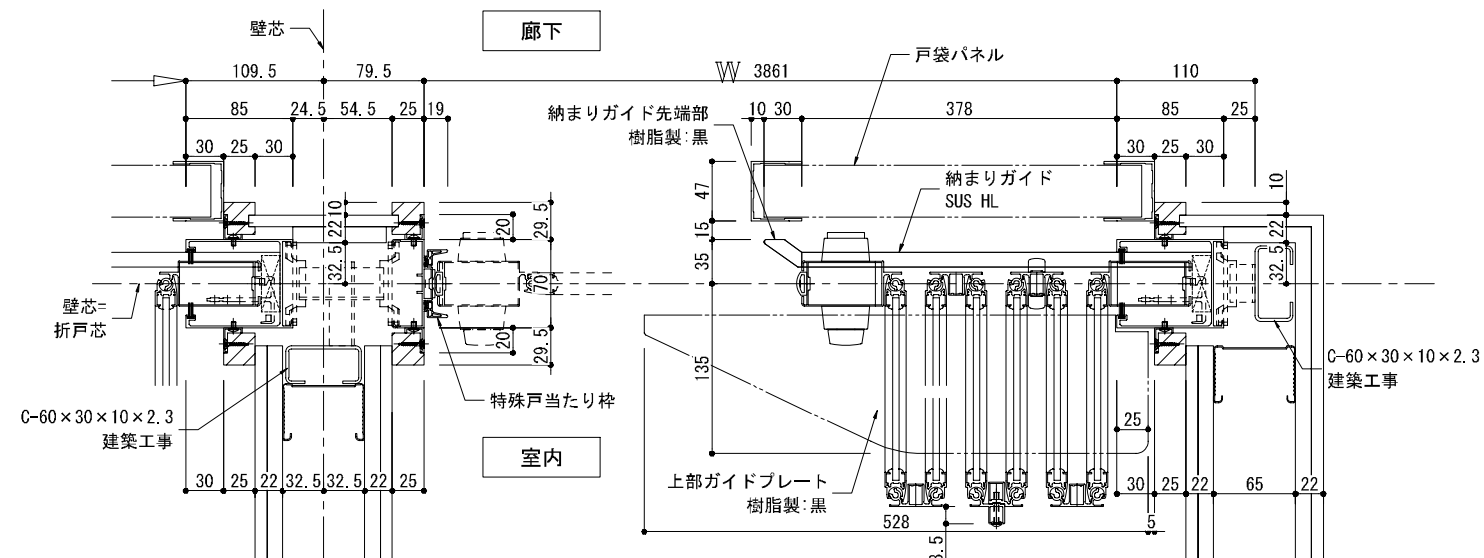
符号	AFD 1	AFD 2	AFD 3	製品	東工シャッター：イスターカーテン らくなご 特殊ICU仕様 同等品
色				数	AFD-1:1 AFD-2:2 AFD-3:1 計:4
下レール	NR型			水抜き	無
嵌 込 材	5mm透明ガラス (工場組込)			ガラス 押え	グレチャン
	5mm透明ガラス (工場組込)				
	3mm*リカパード(PCOR) (工場組込)				
鏡前	美和：FN-1 同等				



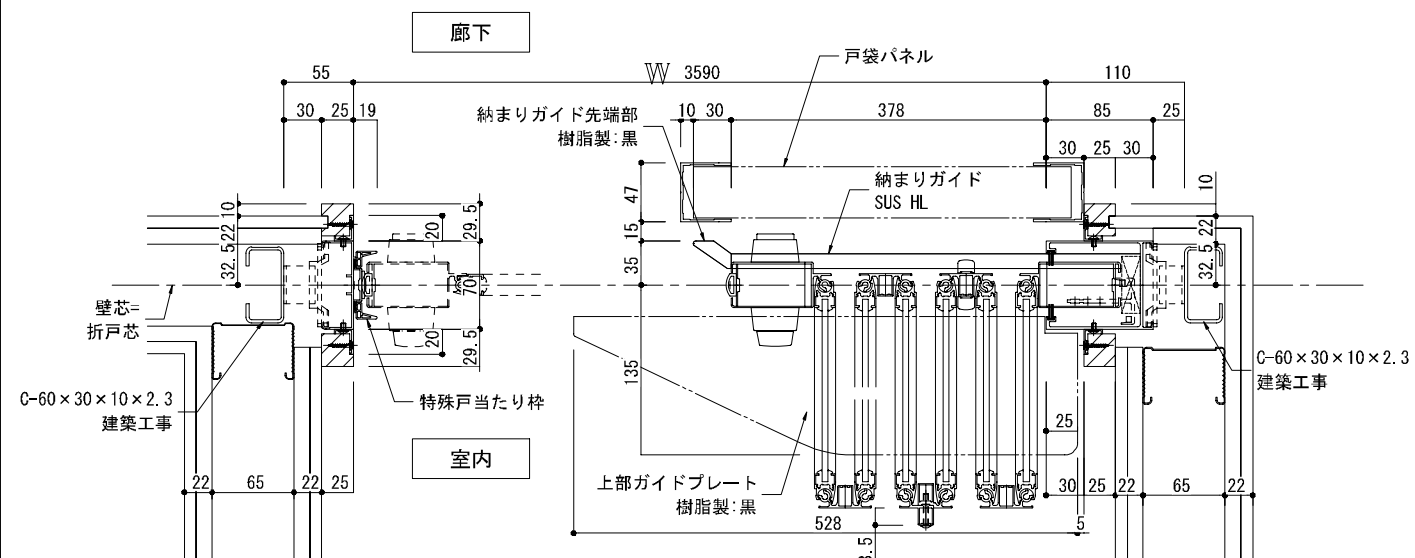
AFD-1 平面詳細図



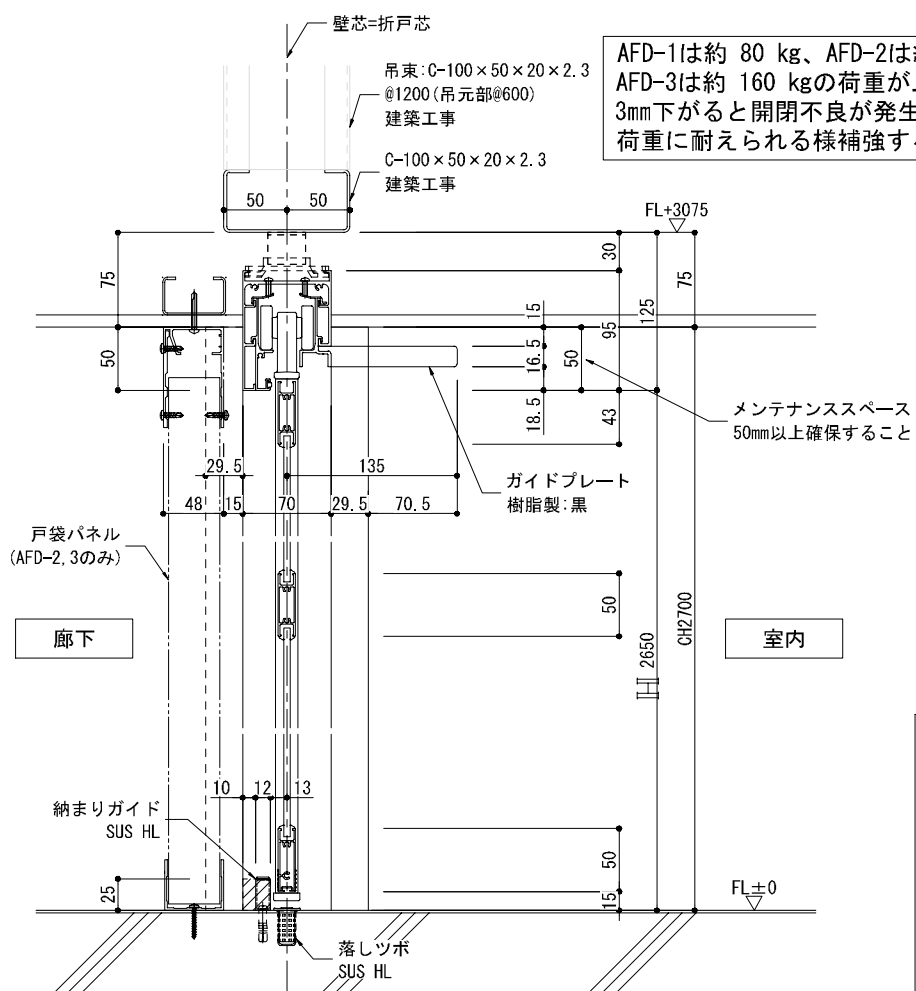
AFD-2 平面詳細図



AFD-3 平面詳細図

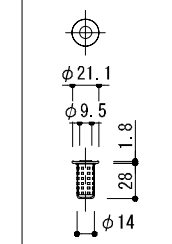


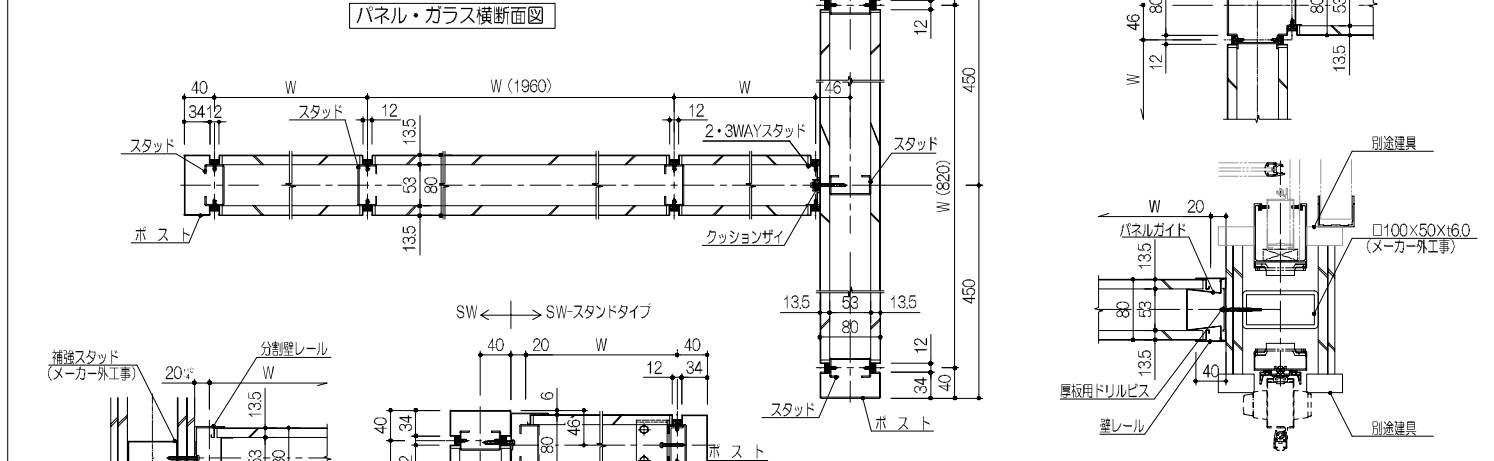
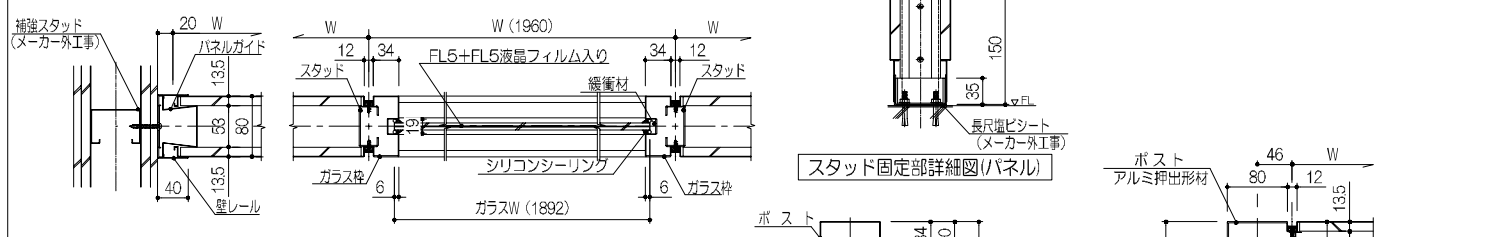
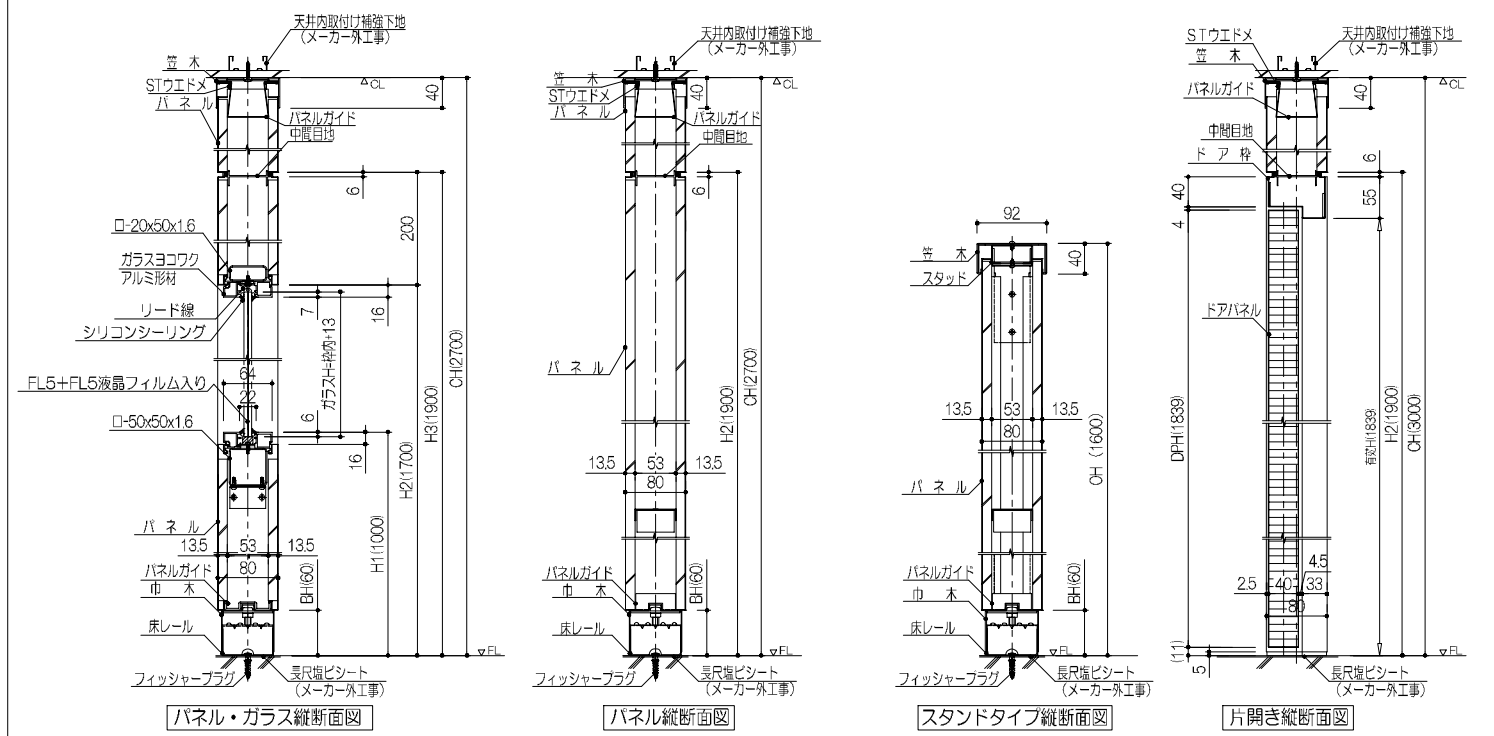
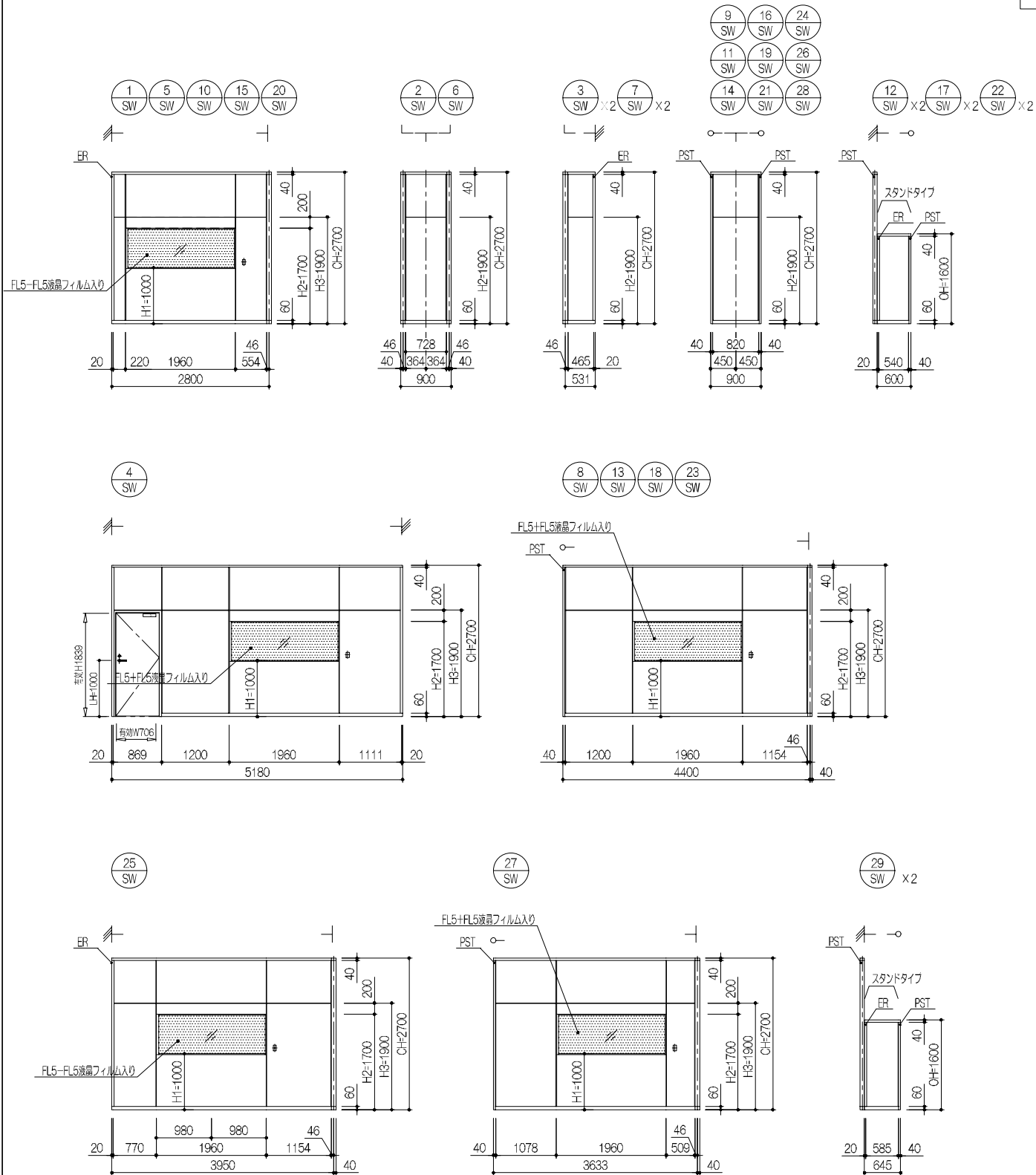
断面詳細図



AFD-1は約 80 kg、AFD-2は約 170 kg、AFD-3は約 160 kgの荷重が上枠にすべてかかり、3mm下がると開閉不良が発生するので、荷重に耐えられる様補強すること

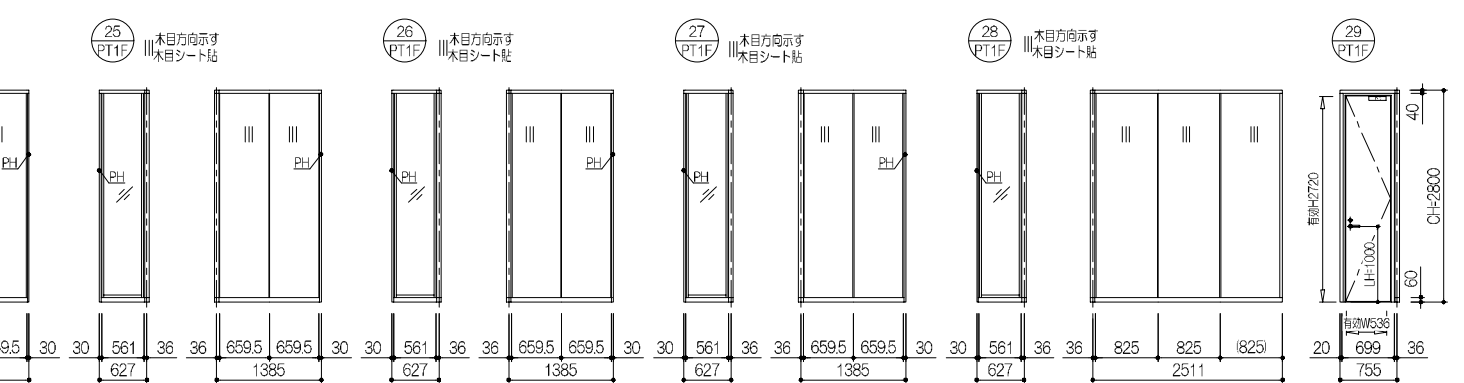
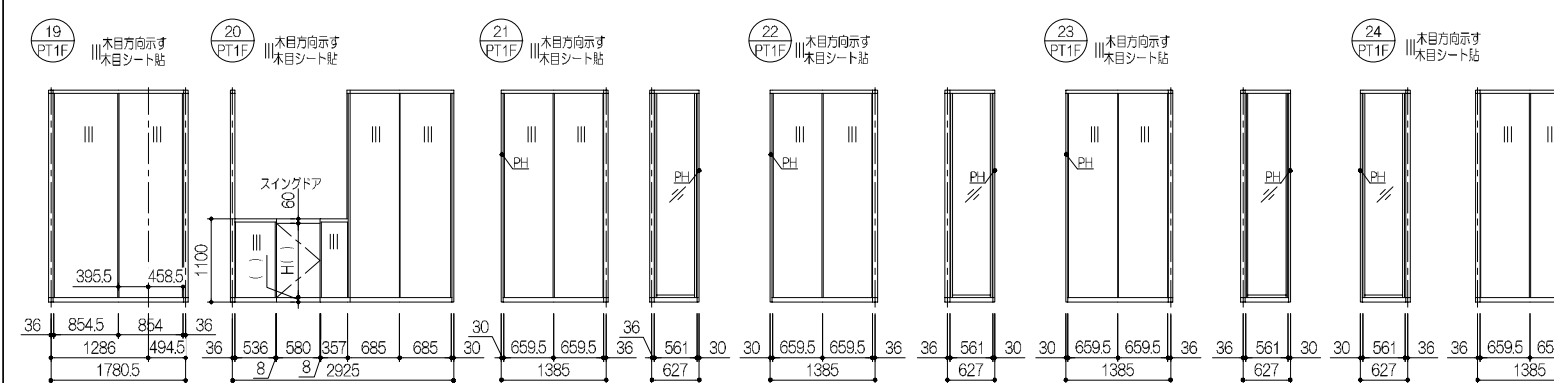
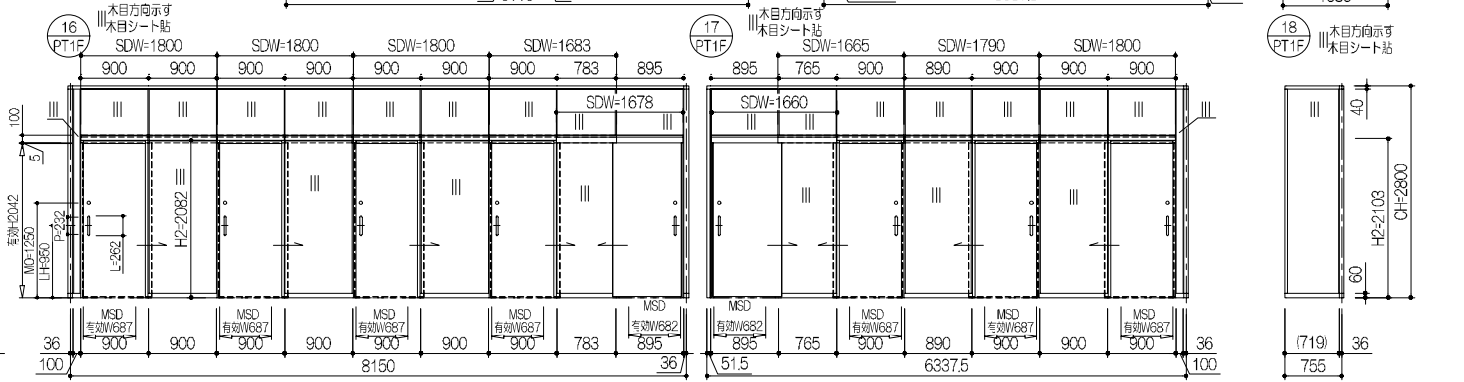
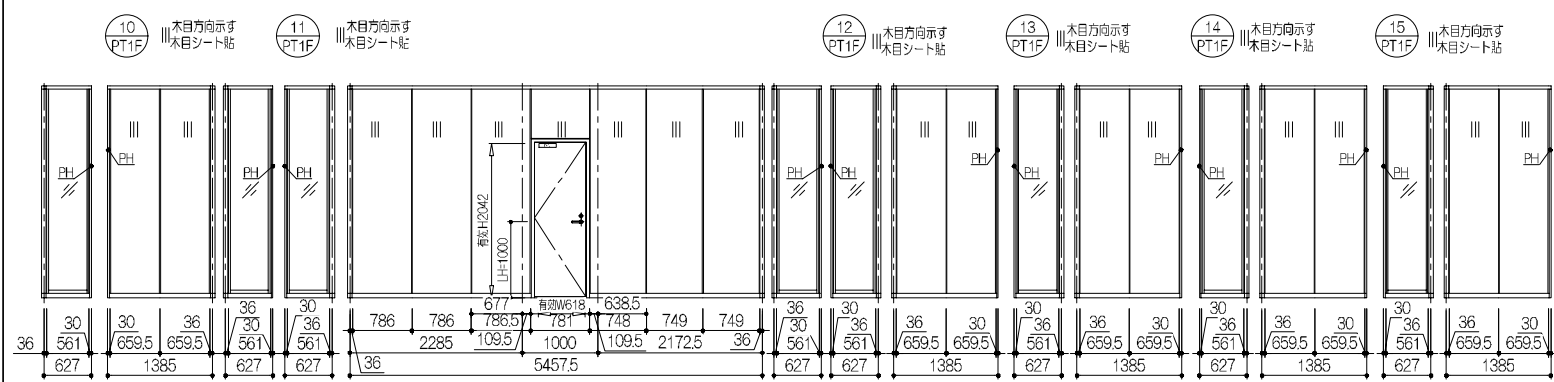
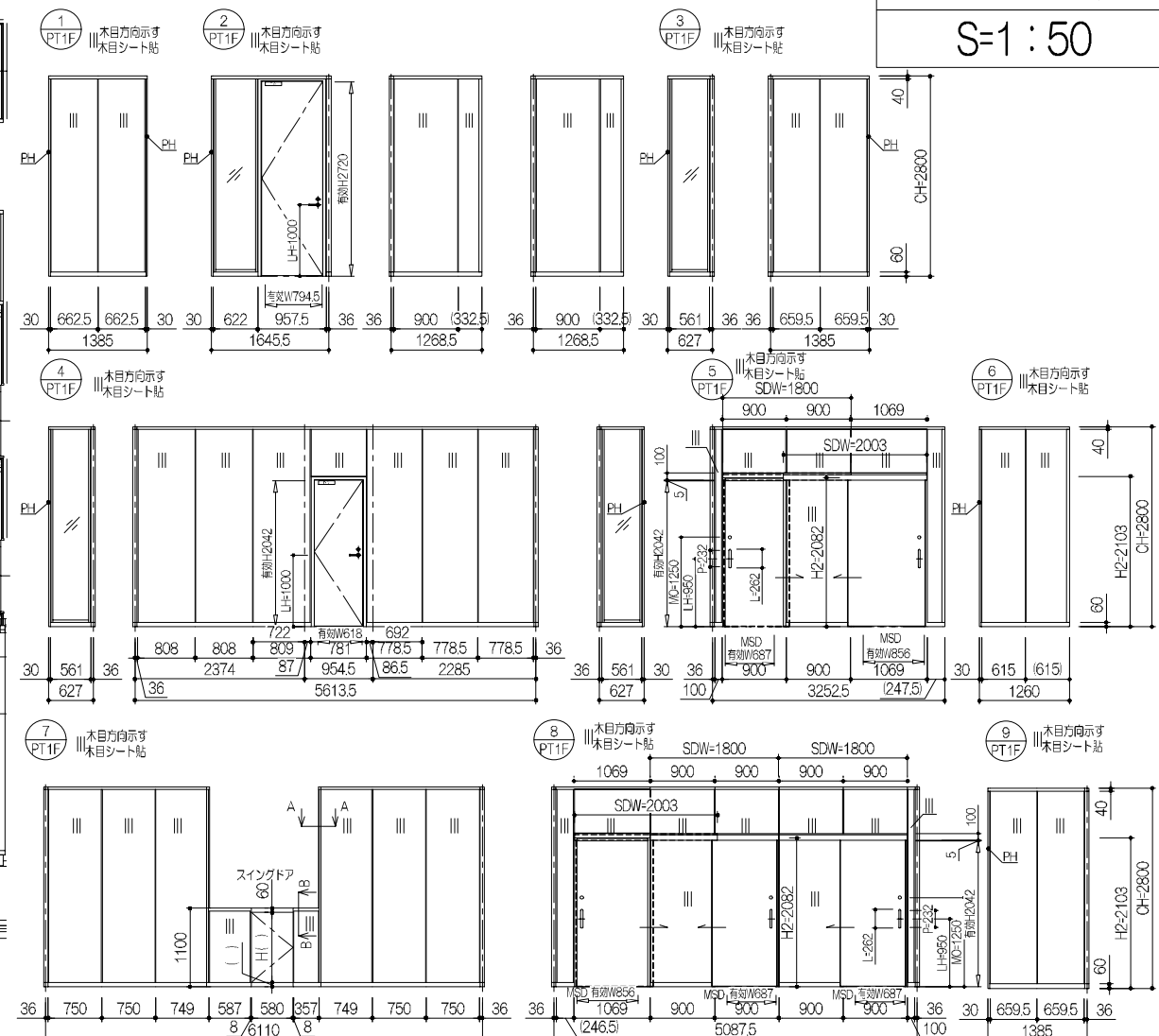
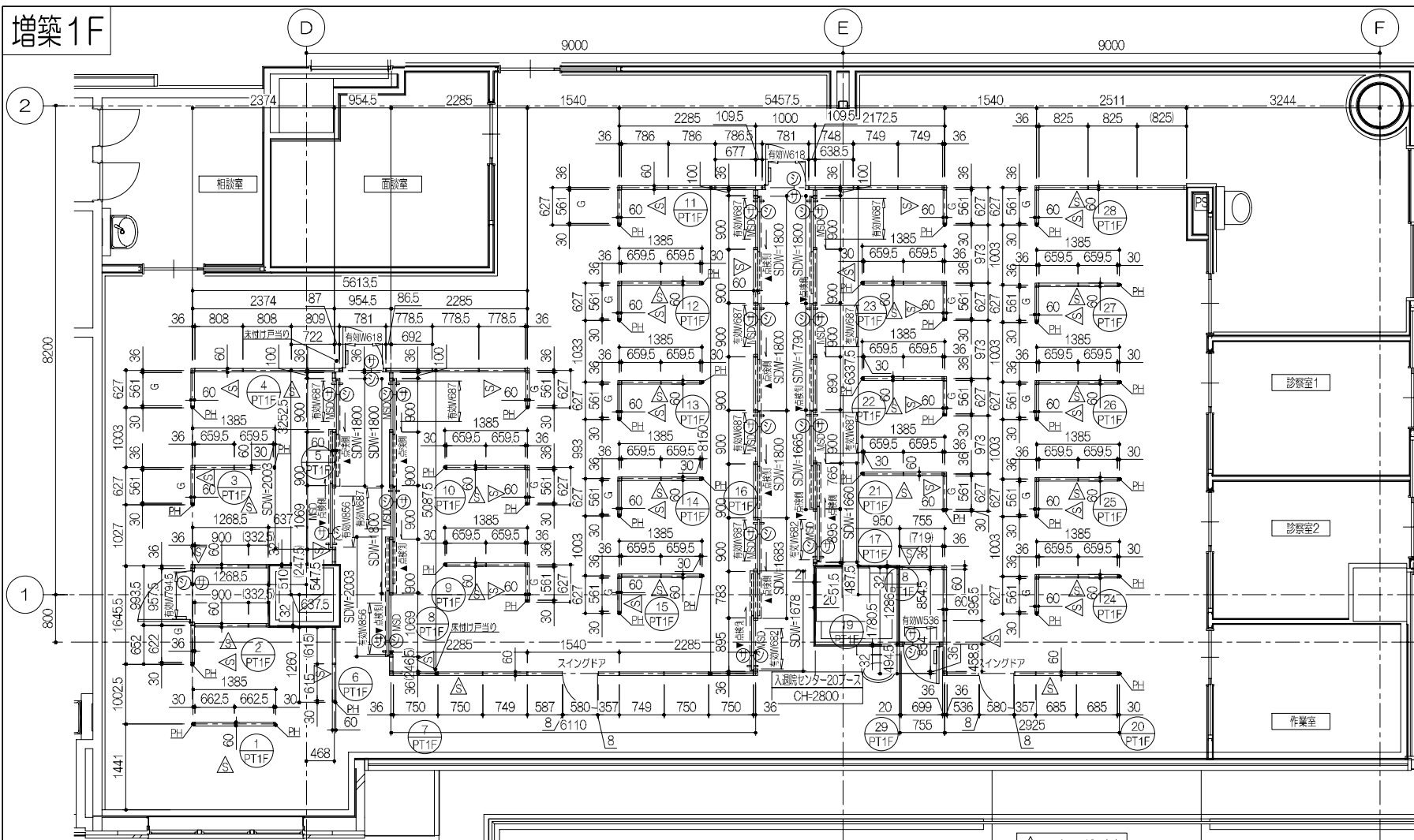
落とし坪詳細図



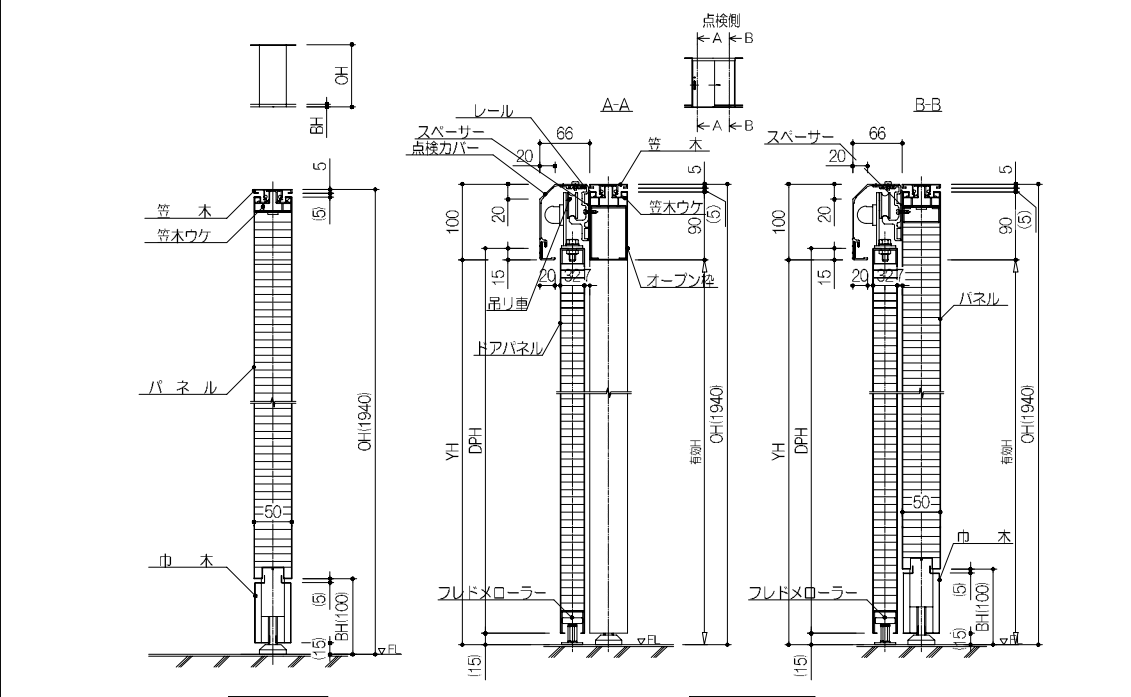
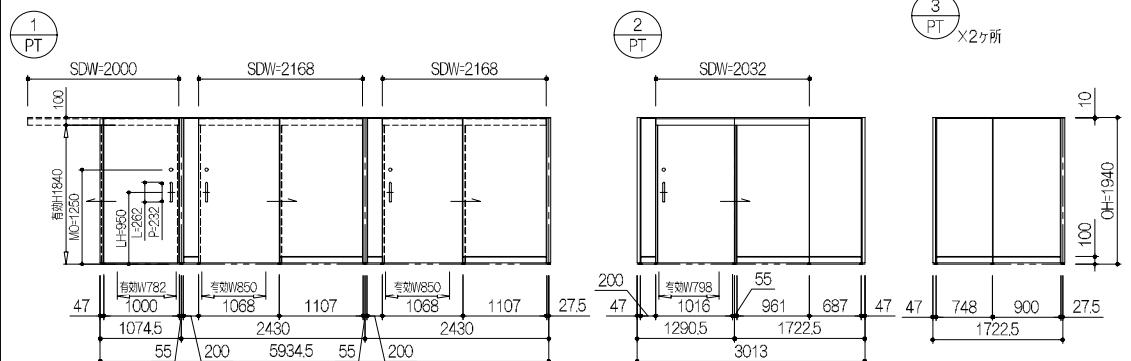
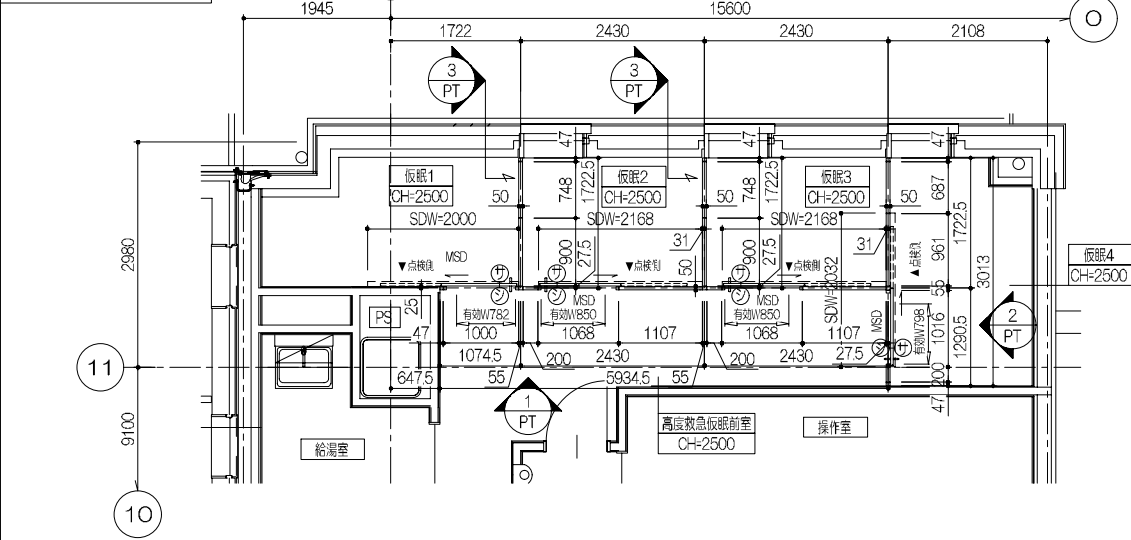


スチールパーティション仕様一覧表

部材	仕様	備考
パネル	表面材 溶融亜鉛めっき鋼板 (SGCC) t0.6mm (焼付塗装仕上)	
	裏打ち材 石膏ボード (不燃) t12.5mm	
ドア枠	表面材 冷間圧延鋼板 (SPCC) t1.0mm (焼付塗装仕上)	
ドアパネル	表面材 溶融亜鉛めっき鋼板 (SGCC) t0.6mm (焼付塗装仕上)	
	枠材 溶融亜鉛めっき鋼板 (SGCC) t1.0mm (焼付塗装仕上)	
	充填材 パーバコア	
ガラス部	ガラス枠 アルミニウム合金押出形材 (A6063S-T5) (焼付塗装仕上)	
	ガスケット PVC	
部材	管木 溶融亜鉛めっき鋼板 (SGCC) t0.8mm (焼付塗装仕上)	
	管木スタンドタイプ 溶融亜鉛めっき鋼板 (SGCC) t1.0mm (焼付塗装仕上)	
	スタッド 溶融亜鉛めっき鋼板 (SGCC) t1.0mm	
	管木 床レール 冷間圧延鋼板 (SPCC) t0.8mm (焼付塗装仕上)	
	溶融亜鉛めっき鋼板 (SGCC) t1.0mm (焼付塗装仕上)	
金物	ロック MVA LA50-1 (ST)	
	丁番 ステンレス製	
特記	コマニー (株) SW同等品	



鹿兒島市立病院		久米・衛藤中山設計共同企業体		日付 2024.03 PA 富沢照秋 高橋創 担当 加倉尚樹・泉明澄・七五三換載和 若松浩哉・沖武丸	一級建築士 登録番号 351917号 富沢照秋 一級建築士 登録番号 266585号 高橋創	名称 鹿兒島市立病院増築その他本体工事 図面名 内部建具詳細図10(1F入退院センターバージョン) 縮尺 A1版 1:50 A3版 1:100 図番 Ag-038	設計番号 0220801
---------	--	----------------	--	---	---	---	--------------

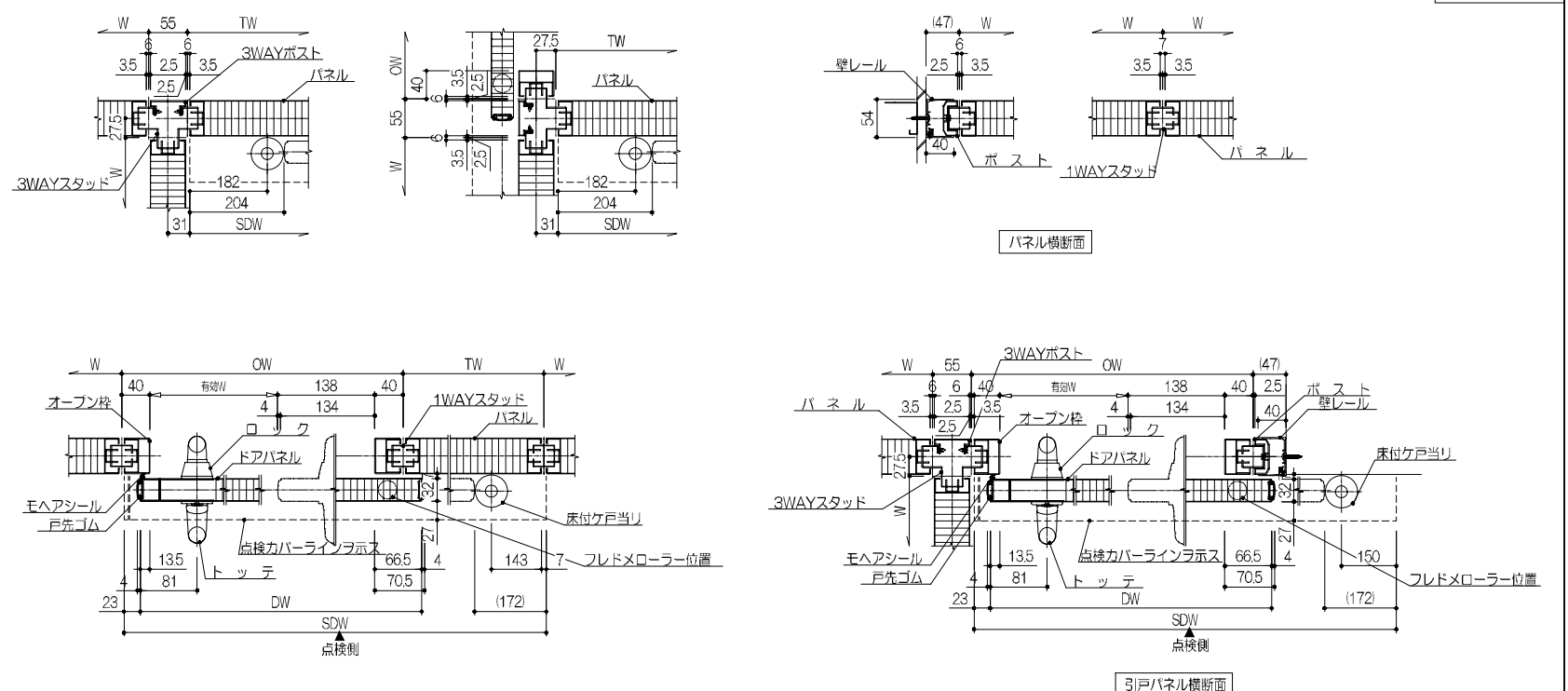


カラーパーティション仕様一覧表

パネル	表面材	カラー鋼板 (CCD) t0.5mm 冷間圧延鋼板 (SPCC) t0.6mm (焼付塗装仕上)
	充填材	ペーパーコア
スタッド		冷間圧延鋼板 (SPCC) t1.2mm (焼付塗装仕上)
ポスト		アルミニウム合金押出型材 (A6063S-T5) (焼付塗装仕上) / (マット仕上)
笠木・壁レール		アルミニウム合金押出型材 (A6063S-T5) (焼付塗装仕上) / (マット仕上)
巾木		溶融亜鉛めっき鋼板 (SGCC) t0.5mm (焼付塗装仕上)
特記		コマニー (株) CAL同等品

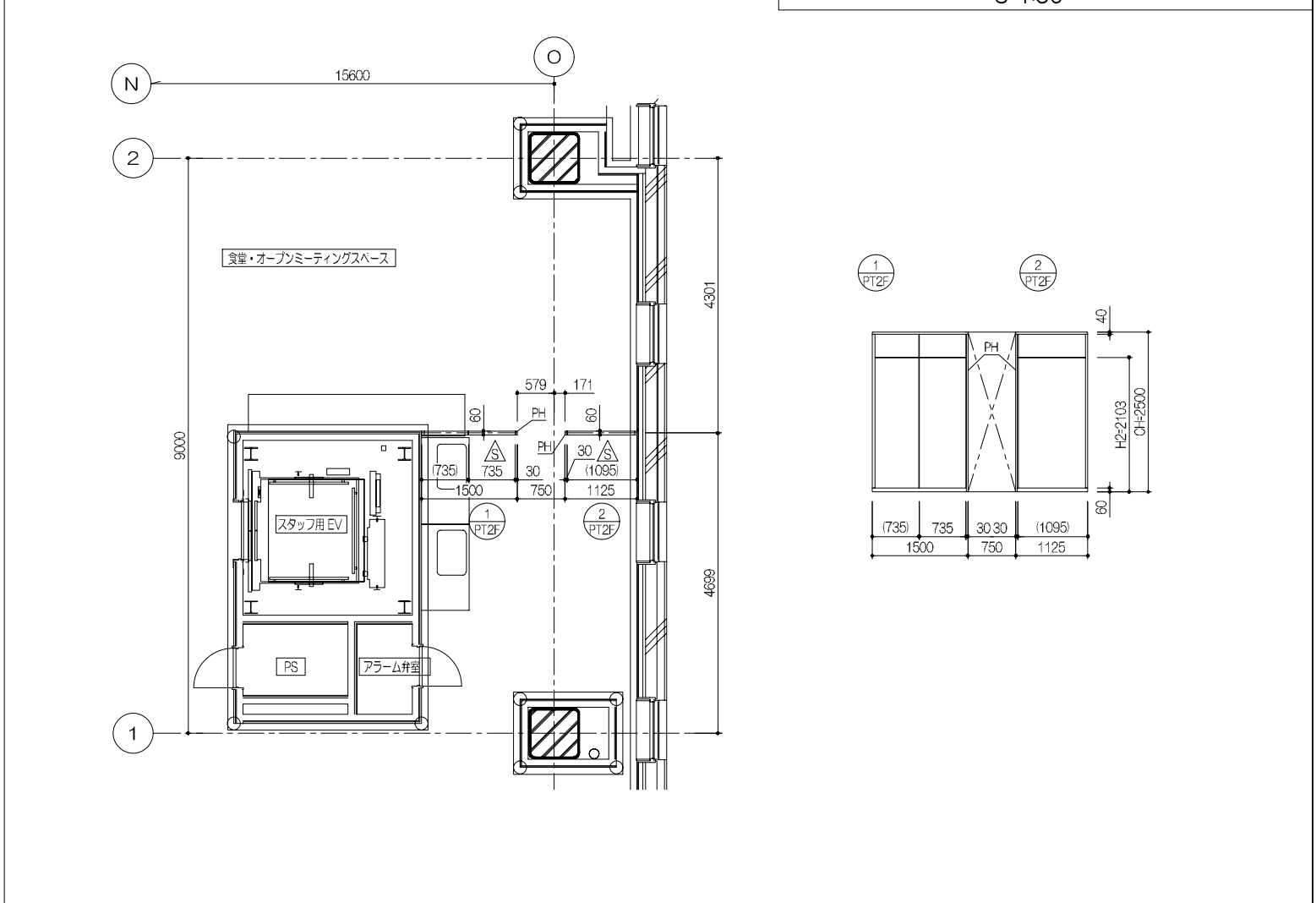
【引戸】仕様一覧表

ドアパネル	表面材	溶融亜鉛めっき鋼板 (SGCC) t0.6 (焼付塗装仕上)
	充填材	ペーパーコア
	戸当りゴム	オレフィン系エラストマー・PP (色: ライトグレー)
駆動装置	レール	アルミニウム合金押出型材 (A6063S-T5)
	吊車	ポリアセタール (ラジアルベアリング内蔵)
点検パネル		アルミニウム合金押出型材 (A6063S-T5) 焼付塗装仕上
塗装		メラミン樹脂焼付塗装
特記		コマニー (株) MSD同等品

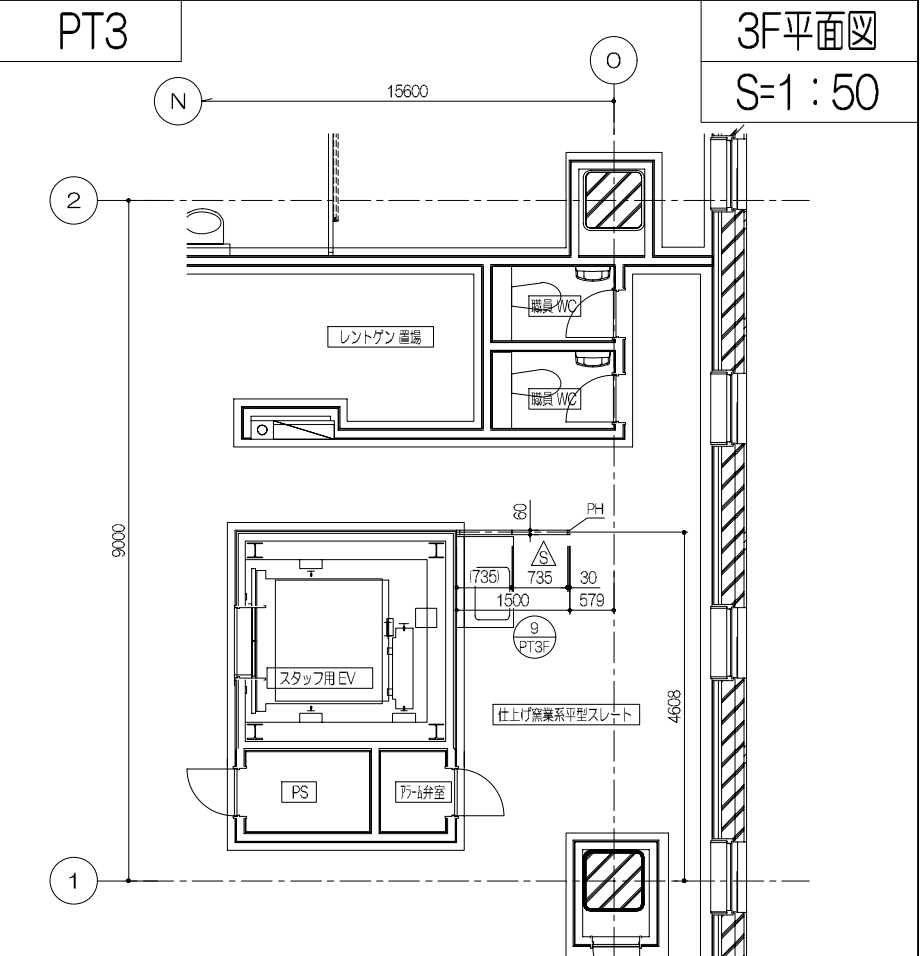
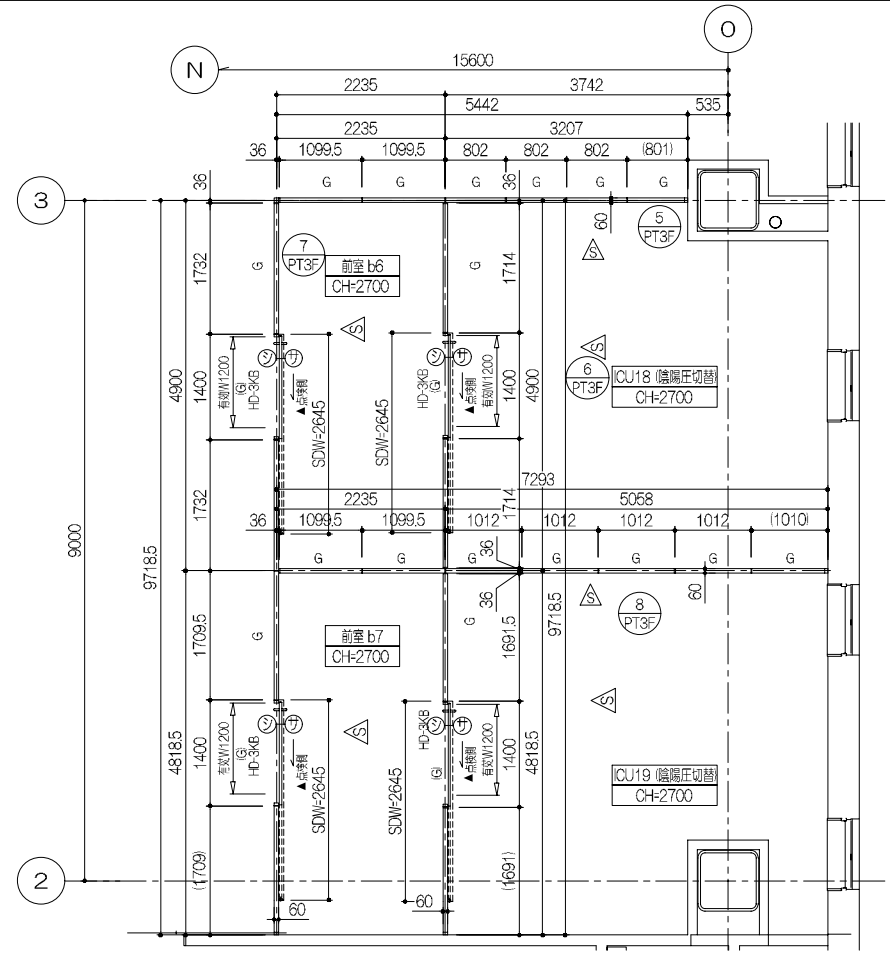
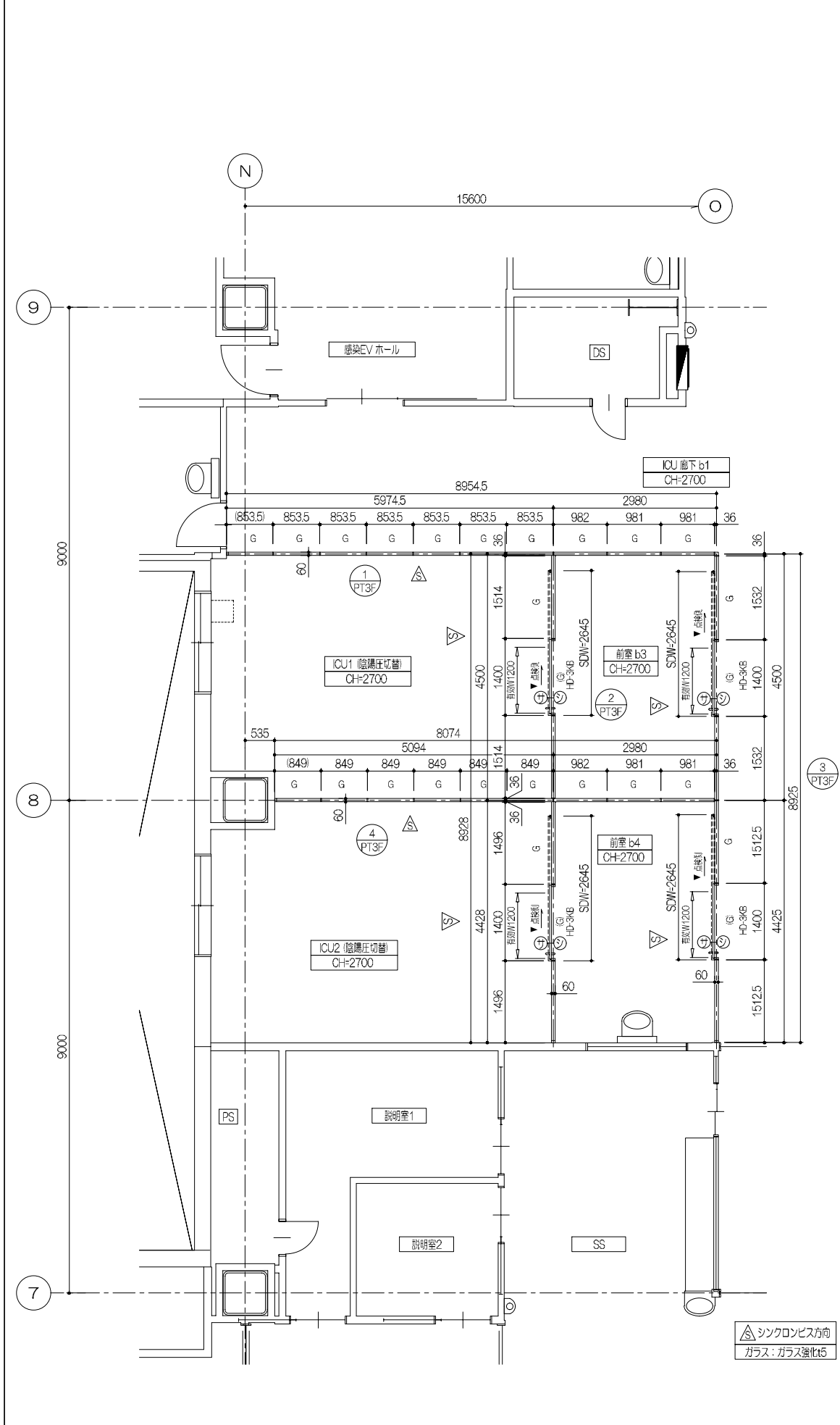


PT01/02

2階食堂・オープンミーティングスペース 平面図・展開図
S=1:50

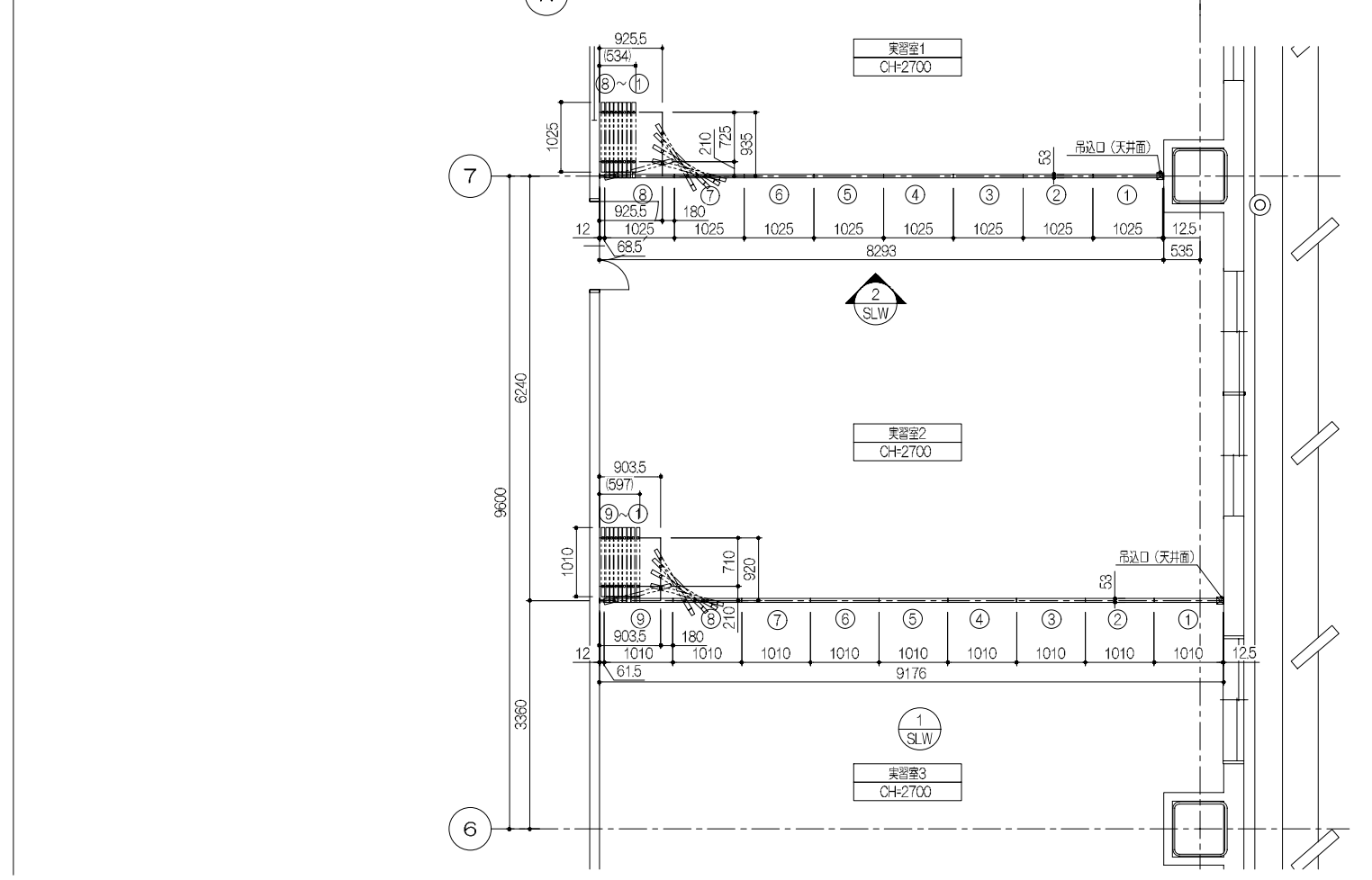


増築3F(ICU)



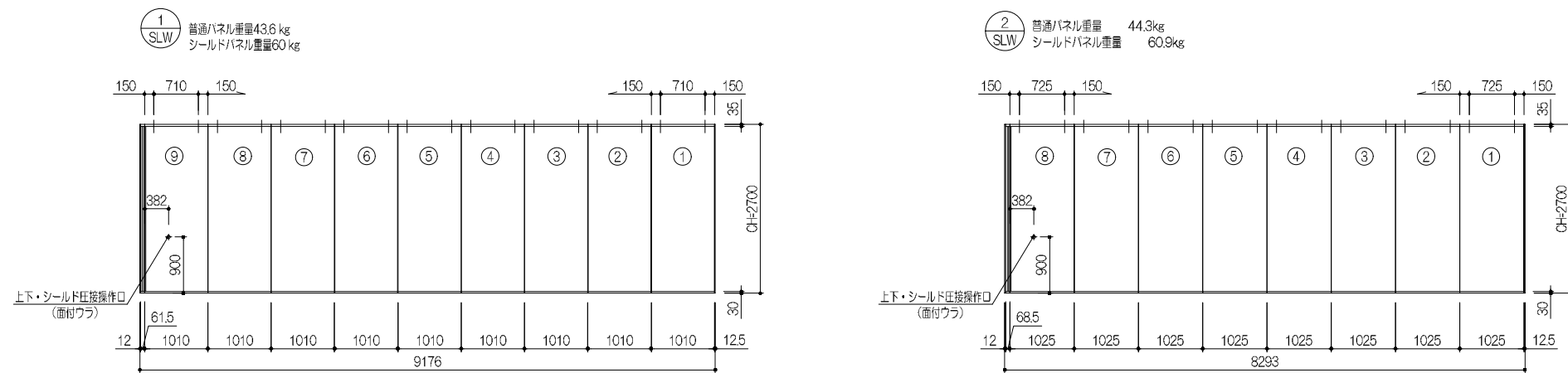
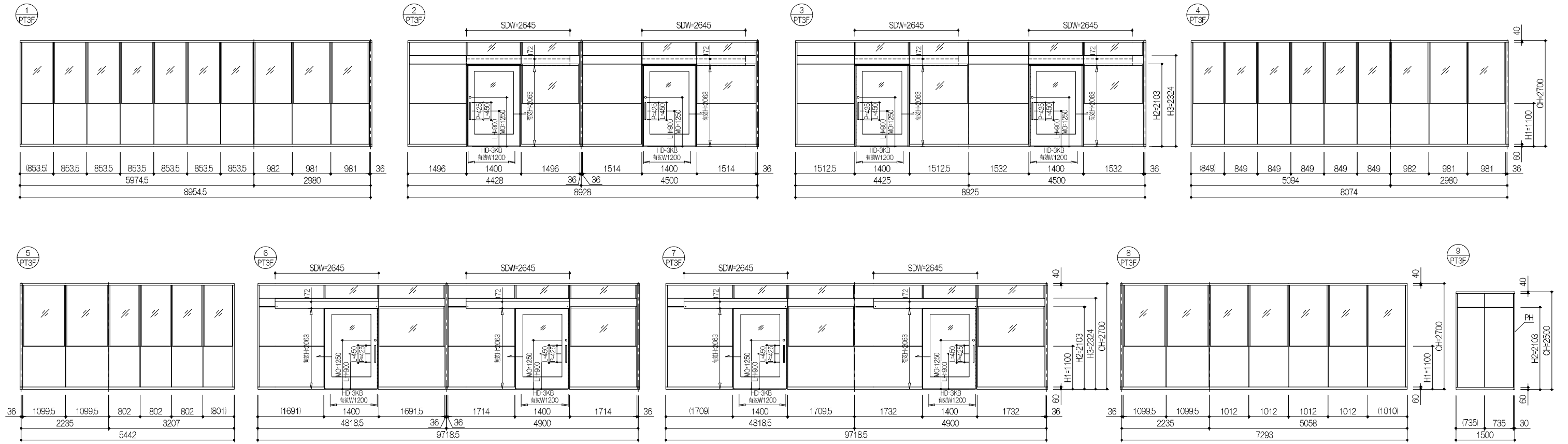
3F平面図
S=1:50

SLW1,2 増築4F(実習室)

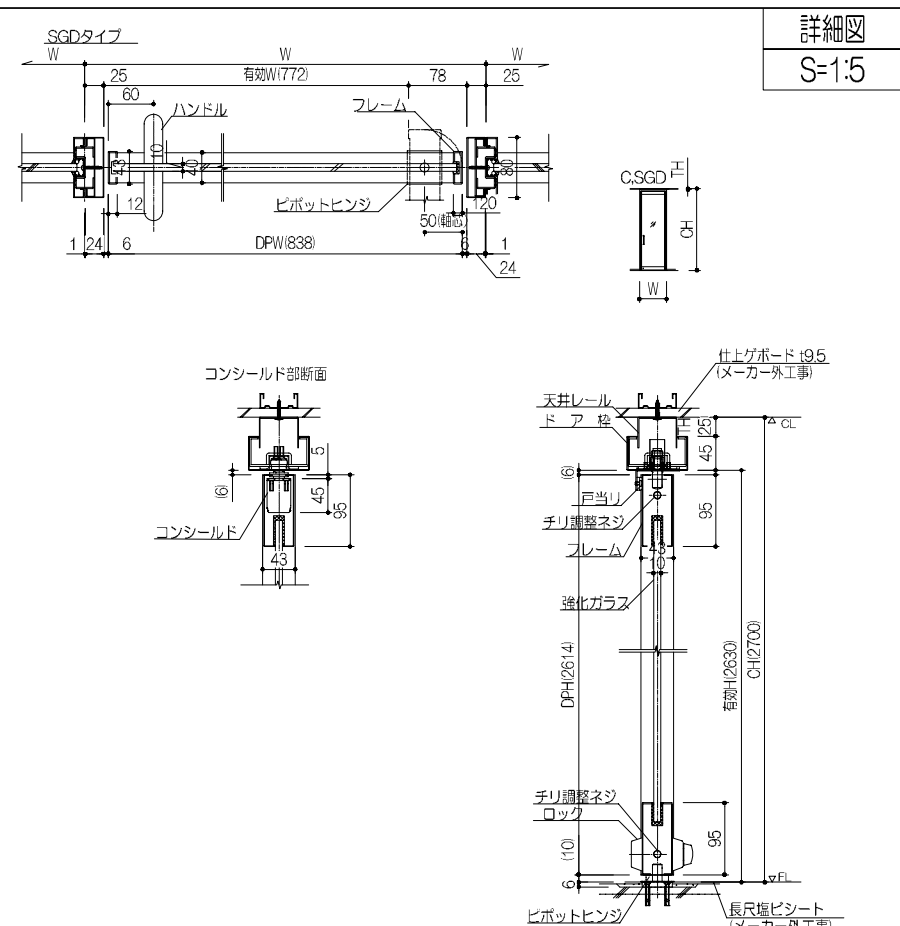
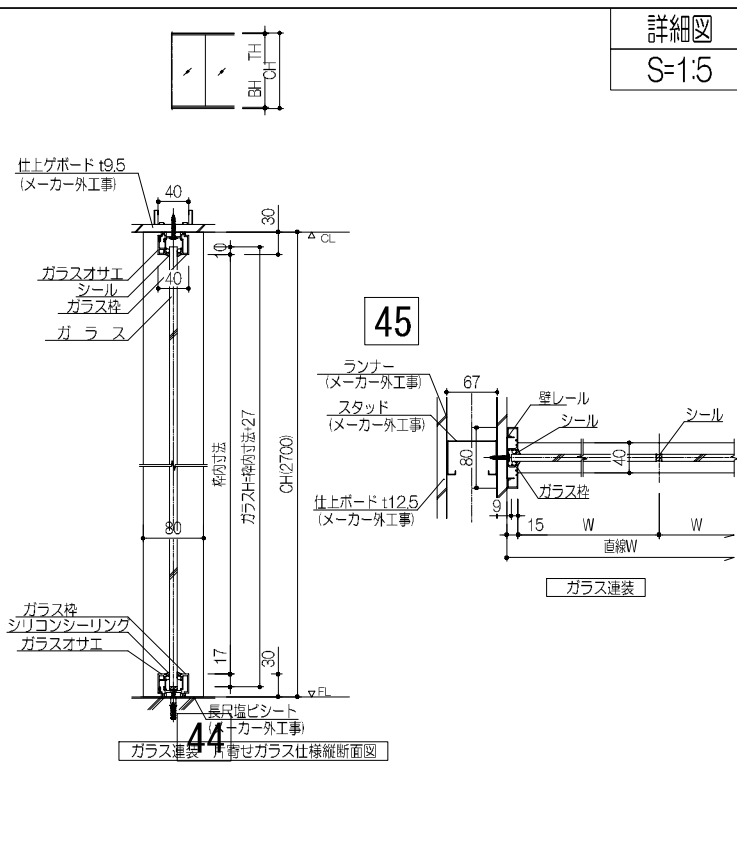
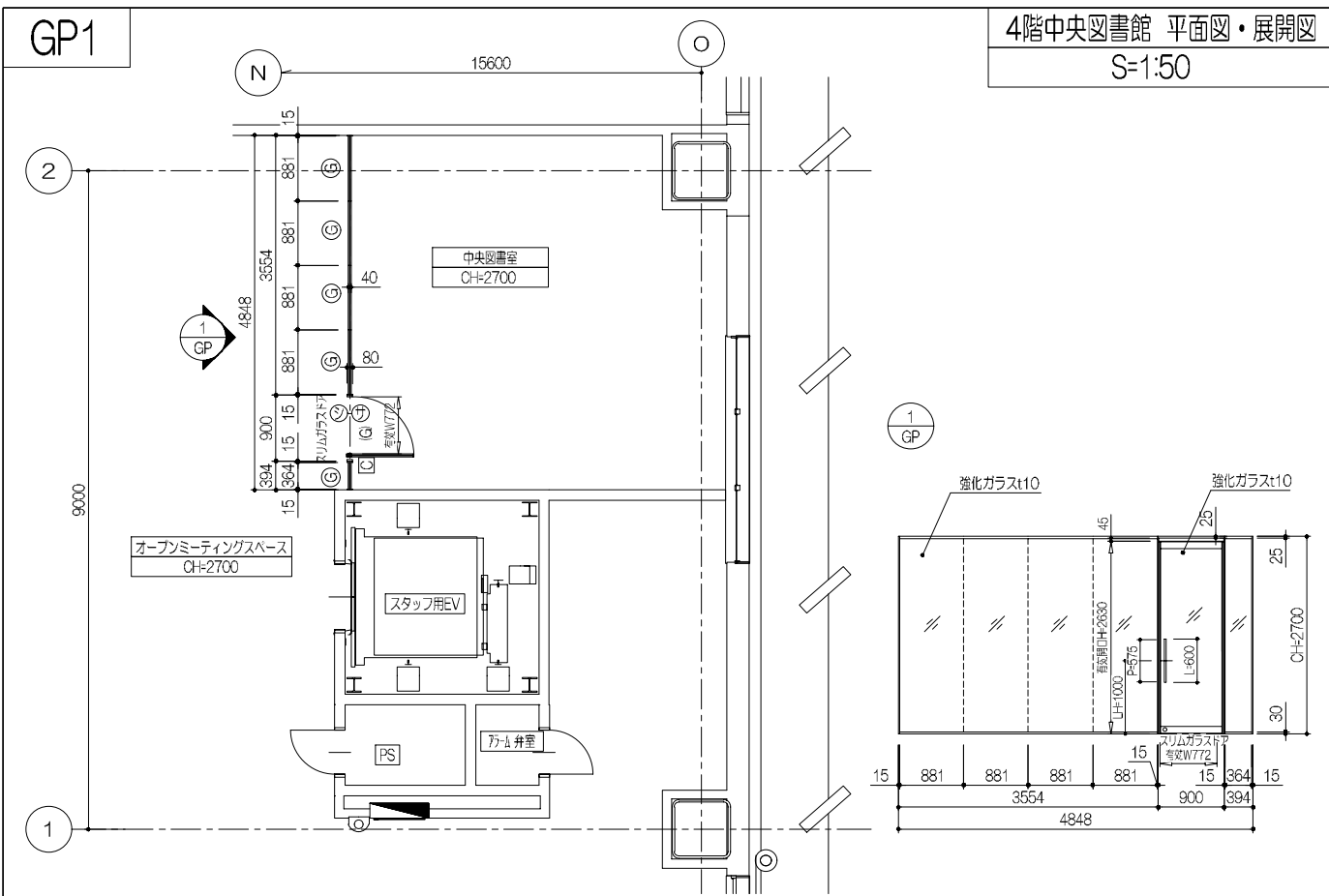


4F平面図
S=1:50

鹿児島市立病院	久米・衛藤中山設計共同企業体	日付 2024.03 P.A 富沢照秋 概調 高橋創 担当 加倉尚樹・泉明澄・七五三操龍和 若松浩哉・沖武丸	一級建築士 登録番号 351917号 富沢照秋	一級建築士 登録番号 266595号 高橋創	名称 鹿児島市立病院増築その他本体工事 図面名 内部建具詳細図12(3FICU4F実習室バージョン1) 図面番号 Ag-040	設計番号 0220801 図面番号 Ag-040
---------	----------------	---	-------------------------	------------------------	---	-----------------------------



鹿児島市立病院		久米・衛藤中山設計共同企業体		日付 2024.03 PA 富沢照秋 高橋創 担当 加倉尚樹・泉明澄・七五三操和 若松浩哉・沖武丸	一級建築士 登録番号 351917号 富沢照秋 一級建築士 登録番号 266585号 高橋創	名称 鹿児島市立病院増築その他本體工事 図面名 内部建具詳細図13(3FICU4F実習室ハーテーション2) 図面番号 Ag-041	設計番号 0220801 縮尺 A1版 1:50 A3版 1:100
---------	--	----------------	--	--	---	---	--

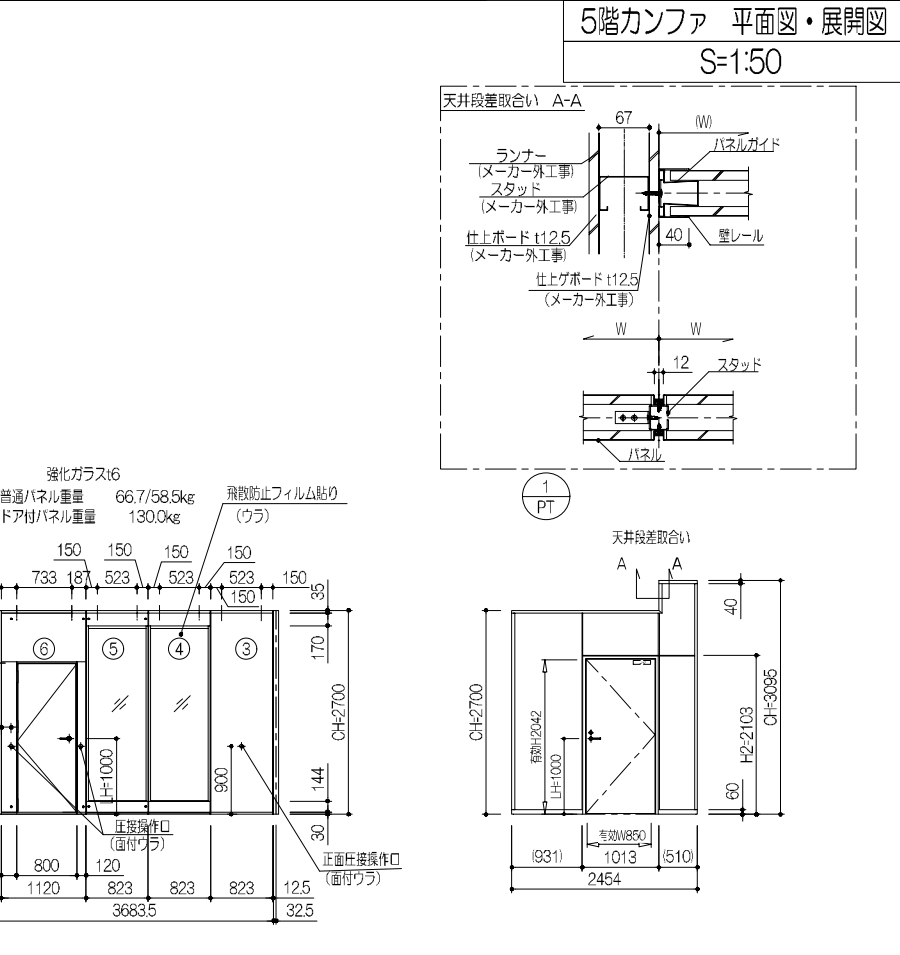
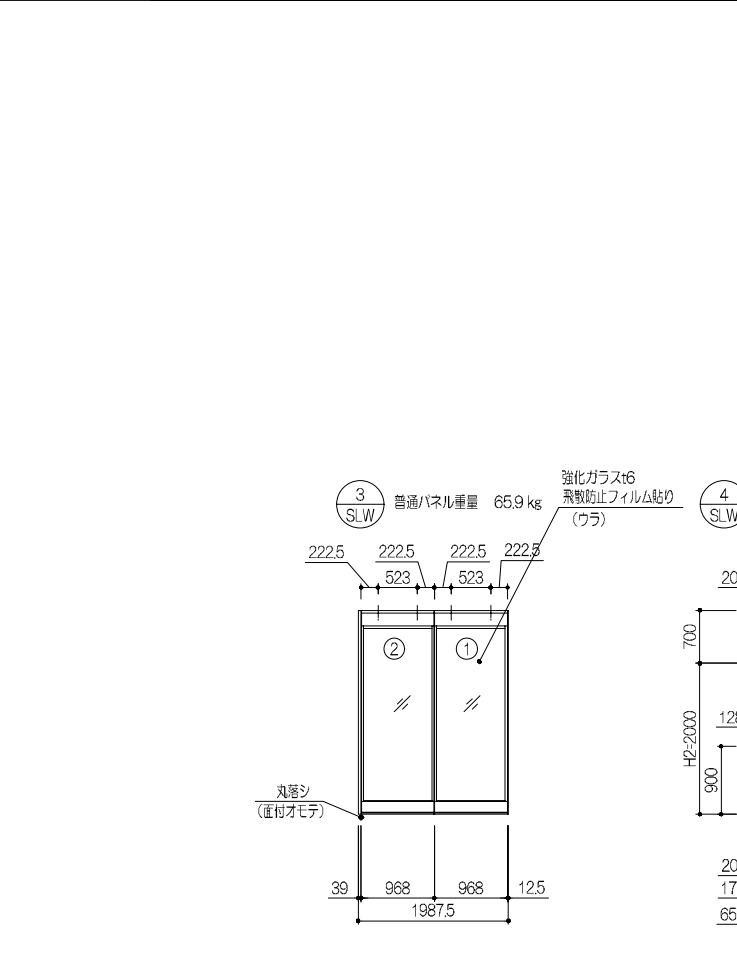
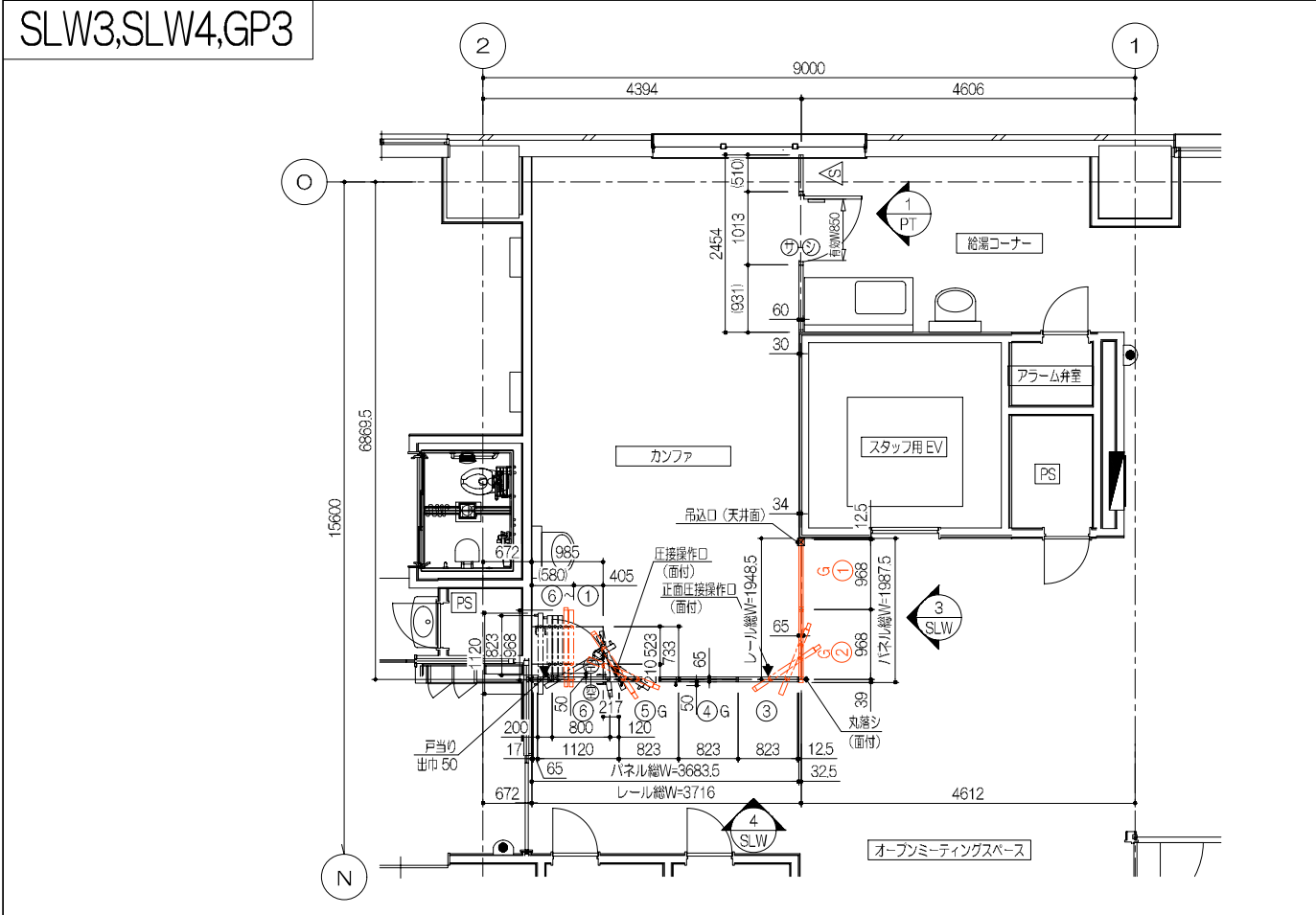


ガラスパーティション仕様一覧表

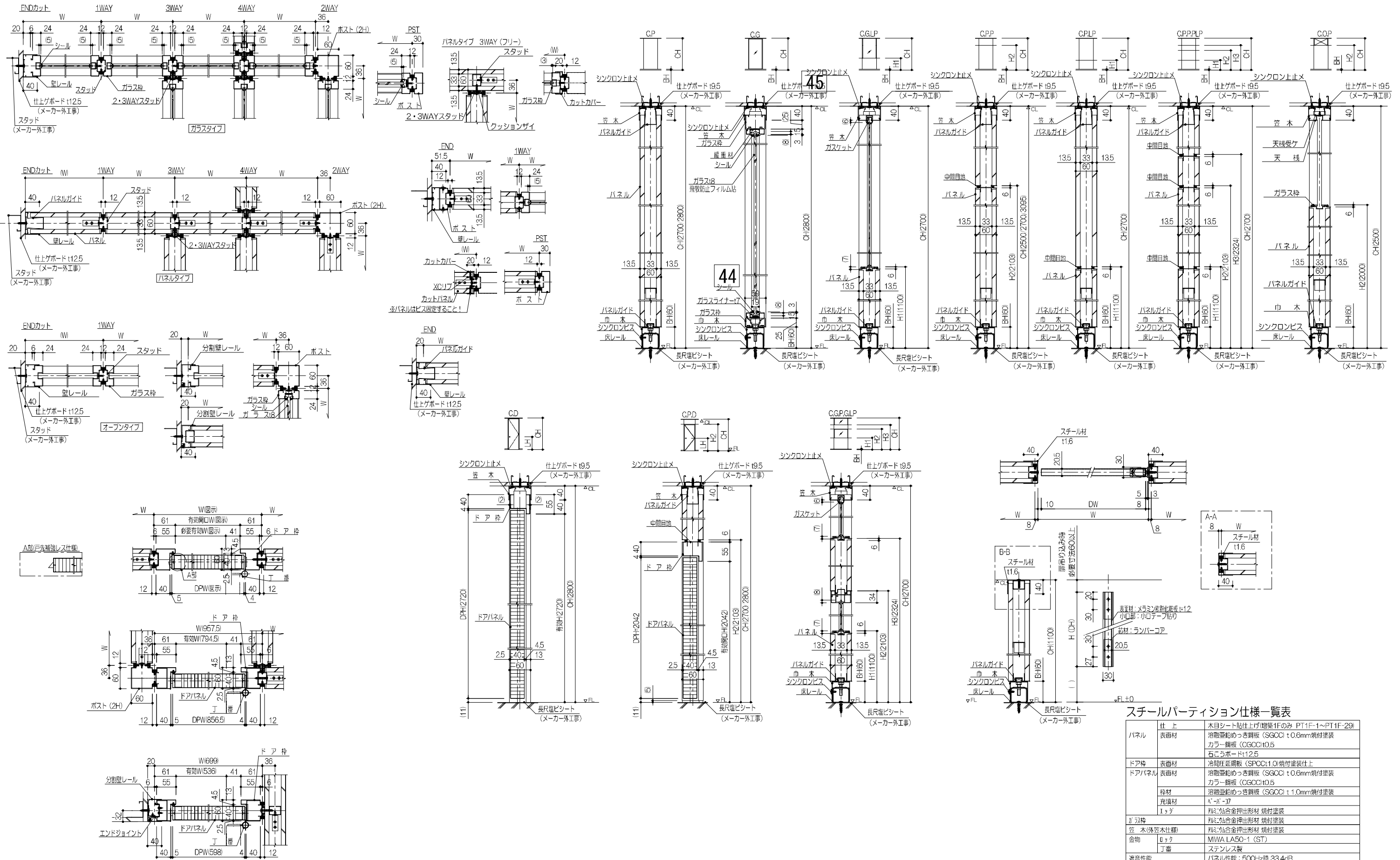
ガラス部	ガラス枠	アルミニウム合金押出型材 (A6063S-T5) (焼付塗装仕上)
	ガラス枠部押工	シール
部材	笠木	溶融亜鉛めっき鋼板 (SGCC) t1.2mm (焼付塗装仕上)
	スタッド	溶融亜鉛めっき鋼板 (SGCC) t1.6mm (焼付塗装仕上)
	床レール	壁レール溶融亜鉛めっき鋼板 (SGCC) t1.2mm (焼付塗装仕上)
塗装		メラミン樹脂焼付塗料
遮音性能		C.Gタイプ (ガラスt12mm) : 30.6dB減衰
特記	コマネー (株) BRIDIA・シングルガラス連装同等品	

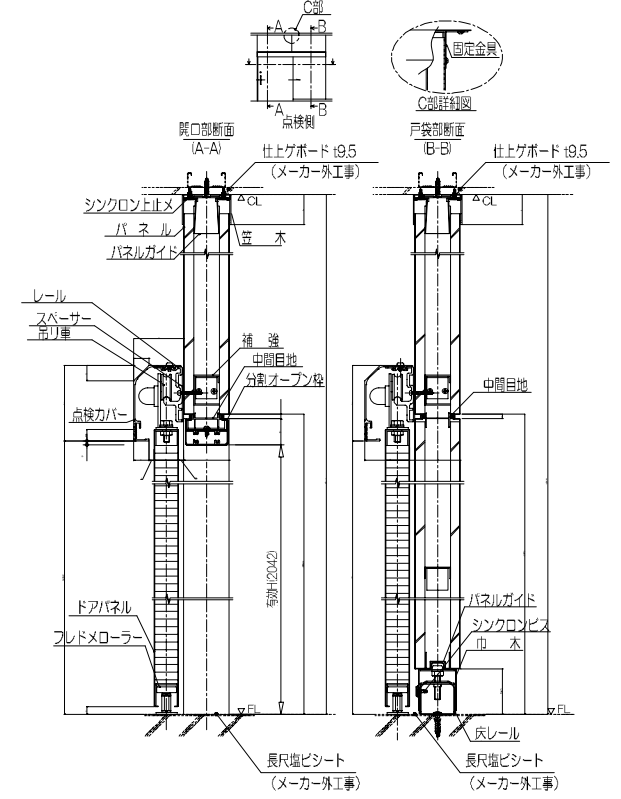
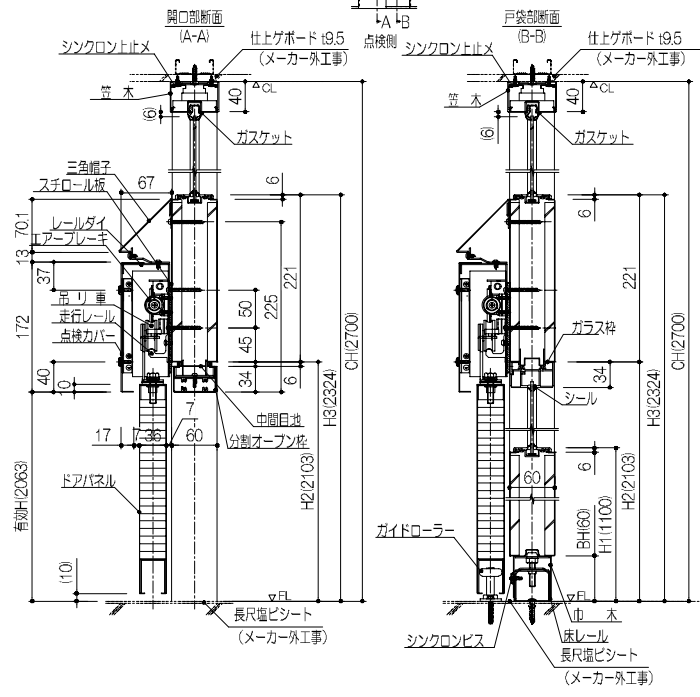
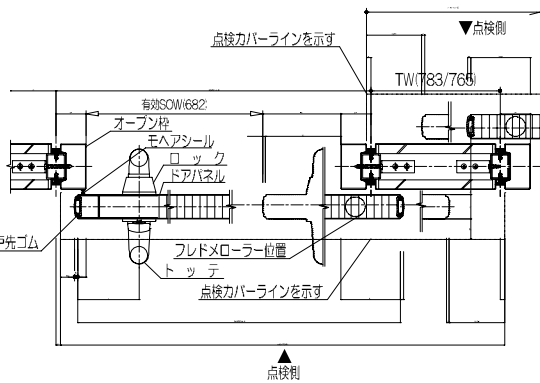
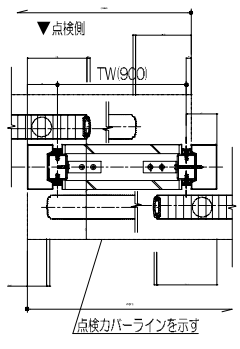
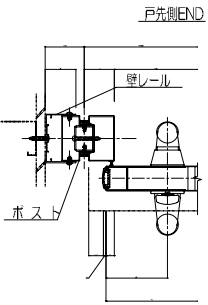
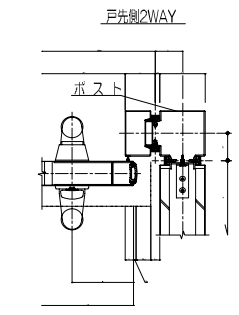
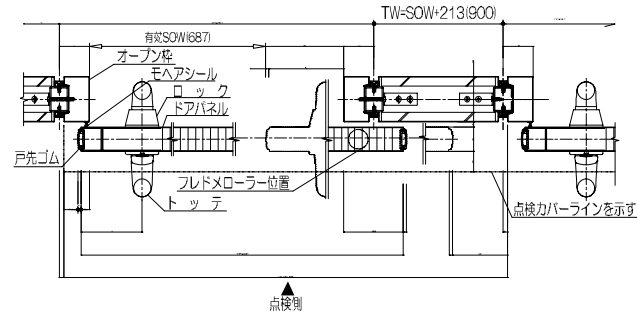
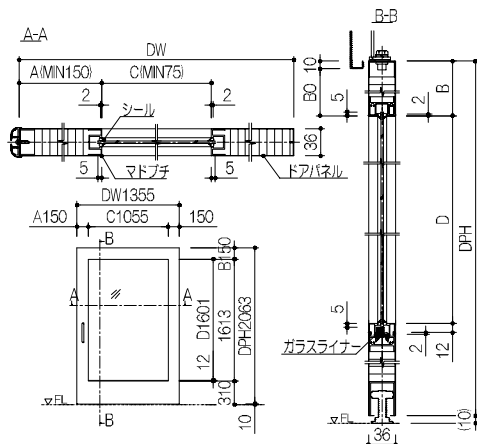
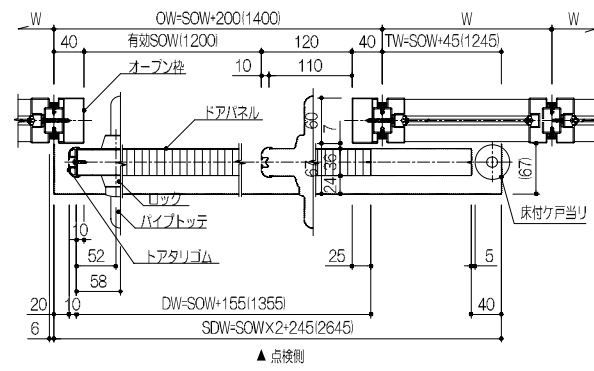
【スリムガラスドア】仕様一覧表

ドア本体	ドアフレーム	ステンレス
金物	ガラスオサエ	シール
	ロック	ステンレス製
特記	コマネー (株) SGD同等品	



<p>鹿児島市立病院</p> <p>久米・衛藤中山設計共同企業体</p>	<p>日付 2024.03</p> <p>PA 富沢照秋 概観 高橋創</p> <p>担当 加倉尚樹・泉明澄・七五三換和</p> <p>若松浩哉・沖武丸</p>	<p>一般建築士 登録番号 351917号 富沢照秋</p> <p>一般建築士 登録番号 266585号 高橋創</p>	<p>名称 鹿児島市立病院増築その他本体工事</p> <p>図面番号 内部建具詳細図14(4F中央図書5Fカンファパーティション)</p> <p>縮尺 A1版 1:50 A3版 1:100</p> <p>図番 Ag-042</p>	<p>設計番号 0220801</p>
--------------------------------------	--	--	---	---------------------





【引戸】仕様一覧表

ドアパネル	表面材	溶融亜鉛めっき鋼板 (SGCC) t0.6 塗装仕上
	充填材	ペーパーコア (Smot/不燃処理コア)
駆動装置	戸当りゴム	オレフィン系エラストマー・PP
	レール	アルミニウム合金押出形材 (A6063S-T5)
		アルマイトクリアー仕上
	吊車	ポリアセタール (ラジアルベアリング内蔵)
	振止メローラー	ポリアセタール
	自閉装置	ゼンマイバネ
	制動装置	エアシリンダー
点検パネル	外付仕様	アルミニウム合金押出形材 (A6063S-T5) 塗装仕上
塗装		メラミン樹脂焼付塗装
特記		コマニー (株) MSD同等品

外付半自動式引戸仕様一覧表 (HD-3KB)

ドアパネル	表面材	溶融亜鉛めっき鋼板 (SGCC) t0.6mm焼付塗装
	枠材	溶融亜鉛めっき鋼板 t1.0/t1.6
	芯材	FRP強化樹脂成形材
	窓縁	アルミニウム合金押出形材 (A6063S-T5)
	戸当りゴム	塩化ビニル (グレー)
点検パネル		溶融亜鉛めっき鋼板 SGCC t=1.2
レール		アルミニウム合金押出形材 アルマイトクリアー仕上
吊車		ポリアセタール (ラジアルベアリング内蔵)
金物	ロック	ステンレス製
	金物	ウレタン樹脂 (ローラー式)
備考		自閉制動装置内蔵
特記		コマニー (株) HD-3KB同等品

鹿児島市立病院

久米・衛藤中山設計共同企業体

日付 2024.03
PA 富沢照秋 概観
担当 加倉尚樹・泉明澄・七五三換和
若松浩哉・沖武丸

一級建築士 登録番号 351917号 富沢照秋

一級建築士 登録番号 266585号 高橋創

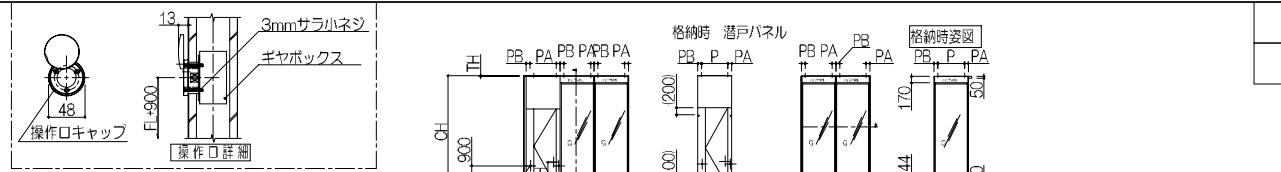
鹿児島市立病院増築その他本体工事

0220801

内部建具詳細図16(バージョン詳細2)

図番 A1版 1:5
A3版 1:10
図名 Ag-044

5F

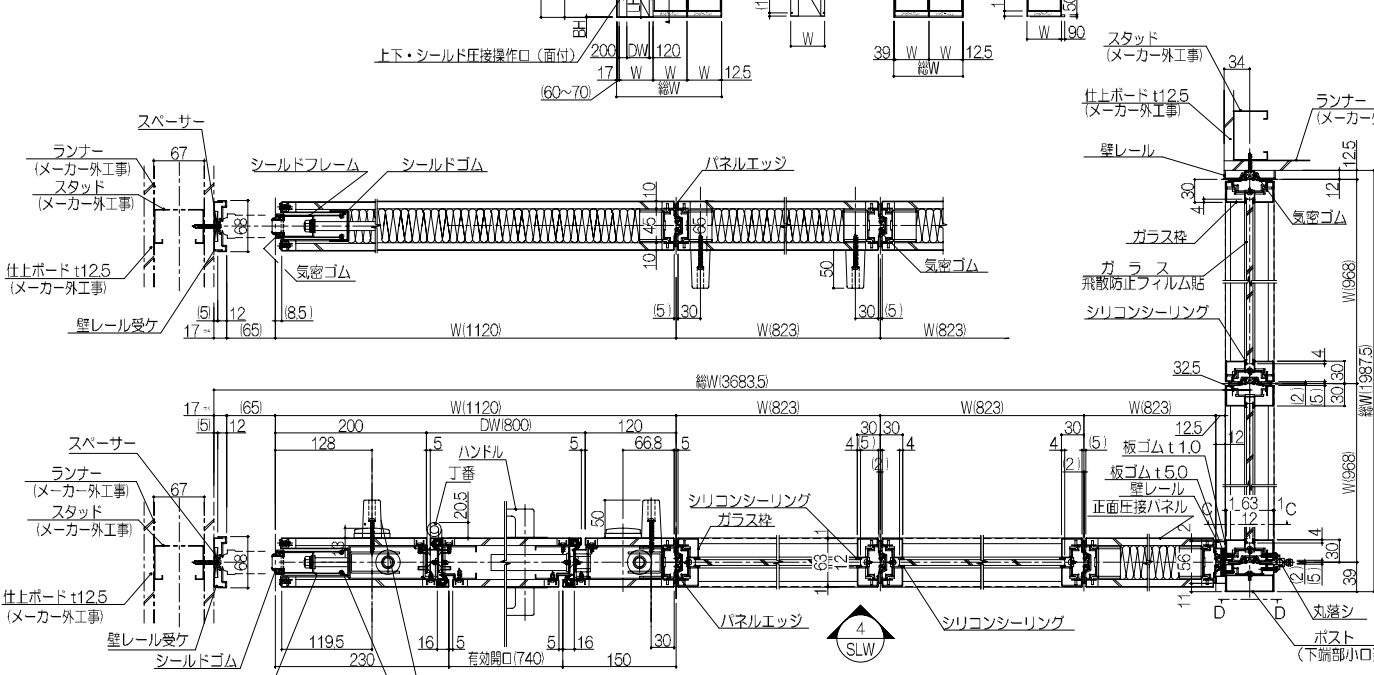


詳細図 S=1:5

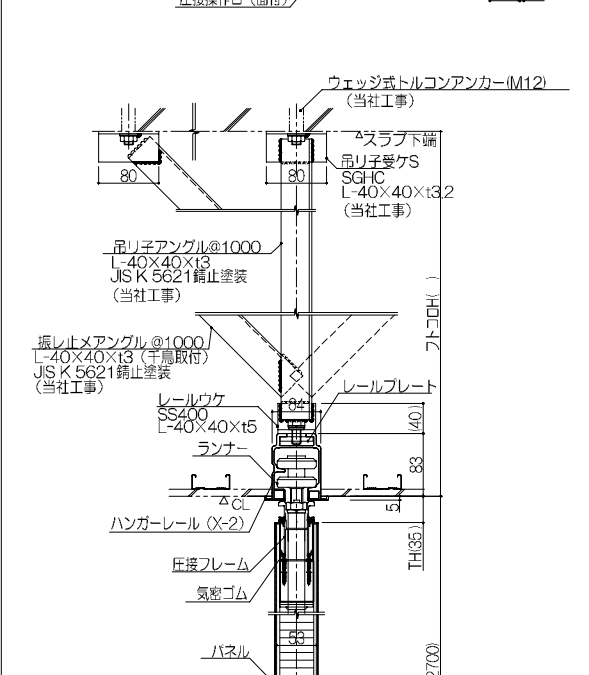
増築4F

格納時 普通パネル

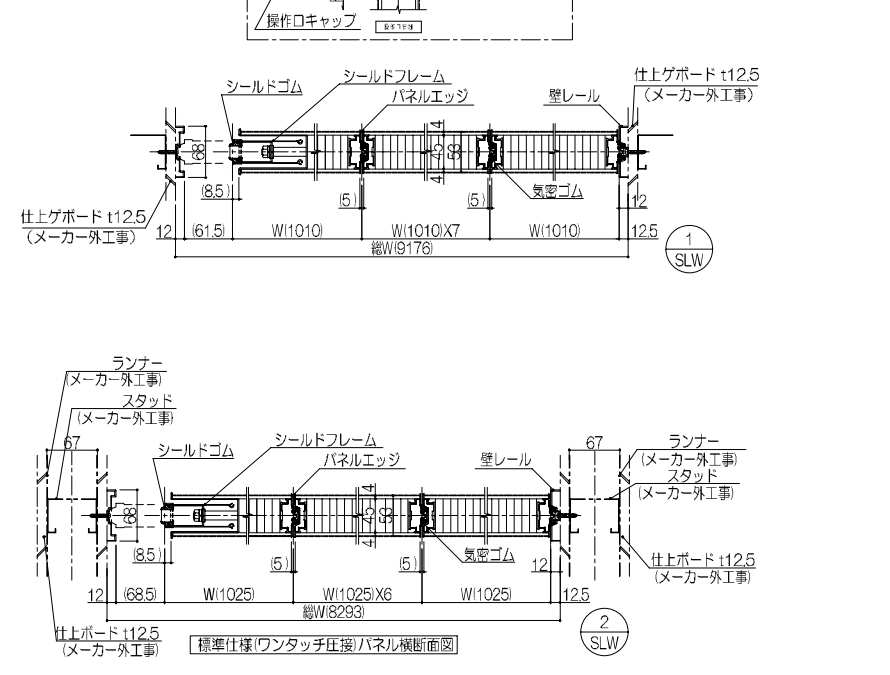
詳細図 S=1:5



3 SLW



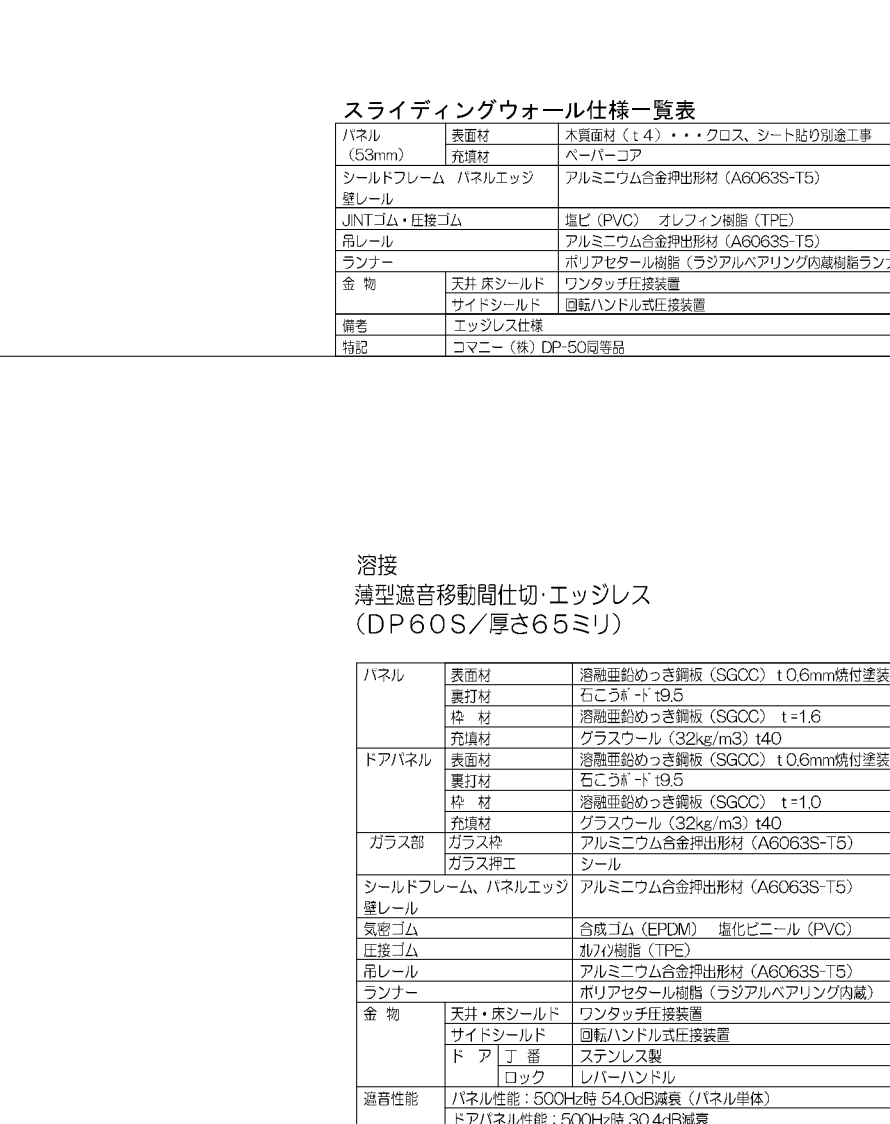
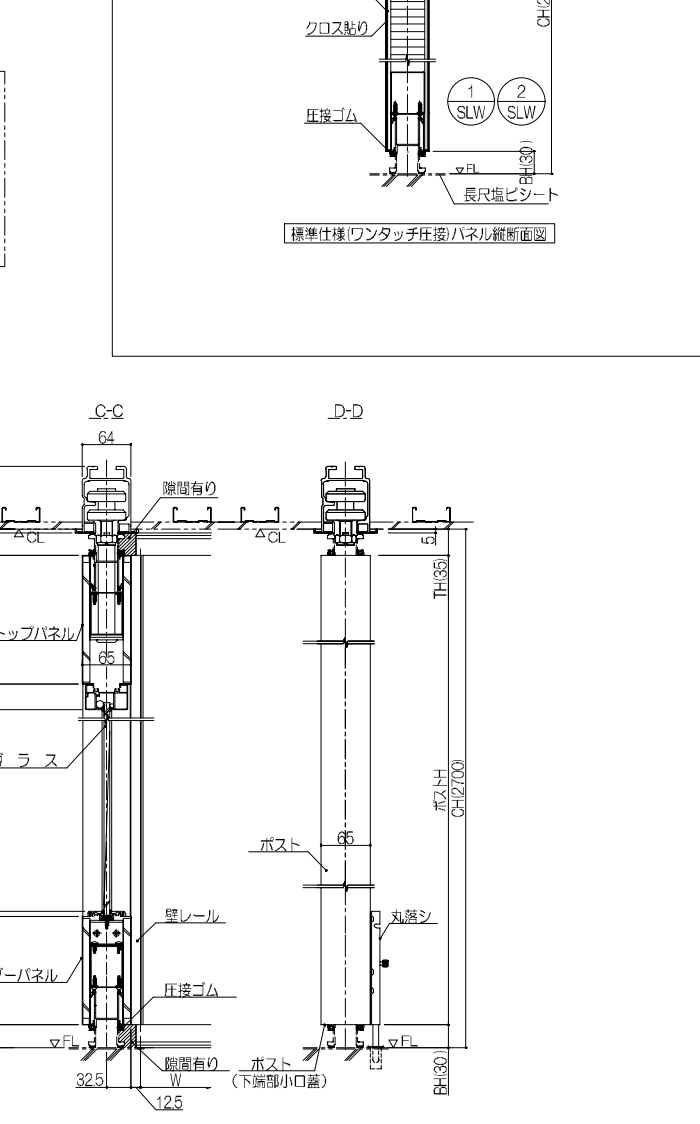
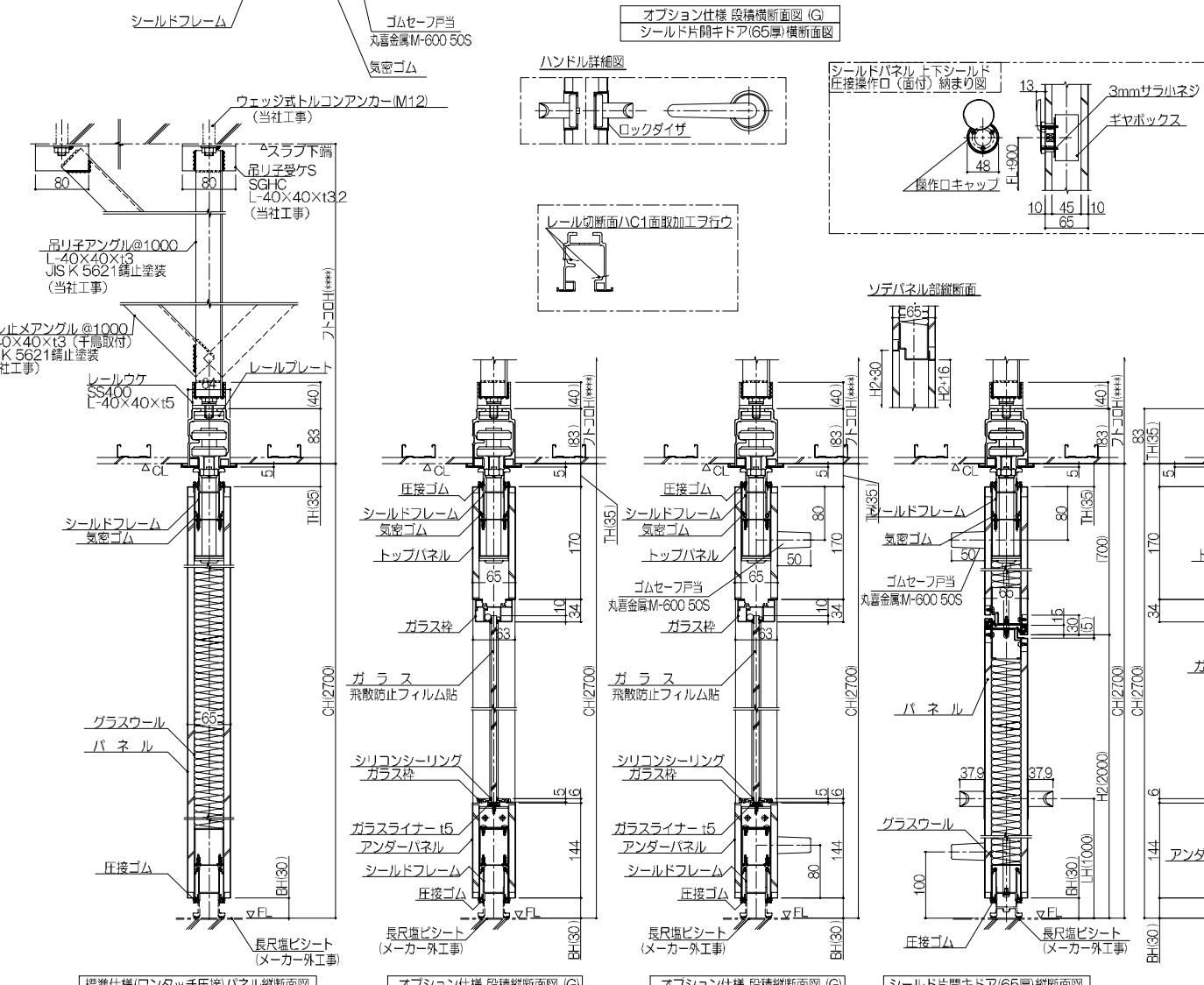
標準仕様(ワンタッチ圧接)パネル縦断面図



標準仕様(ワンタッチ圧接)パネル縦断面図

スライディングウォール仕様一覧表

パネル (53mm)	表面材	木質面材 (t4)・・・クロス、シート貼り別途工事
シールドフレーム	パネルエッジ	アルミニウム合金押出材 (A6063S-T5)
壁レール	JNTゴム・圧接ゴム	塩ビ (PVC) オレフィン樹脂 (TPE)
吊レール	ランナー	アルミニウム合金押出材 (A6063S-T5) ポリアセタール樹脂 (ラジアルベアリング内蔵)
金物	天井・床シールド	ワンタッチ圧接装置
	サイドシールド	回転ハンドル式圧接装置
備考	エッジレス仕様	
特記		コマニー (株) DP-50同等品



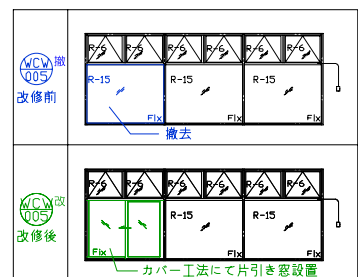
溶接
薄型遮音移動間仕切・エッジレス
(DP60S/厚さ65ミリ)

パネル	表面材	溶融亜鉛めっき鋼板 (SGCC) t0.6mm焼付塗装
	裏打ち材	石こうボード t9.5
	枠材	溶融亜鉛めっき鋼板 (SGCC) t=1.6
ドアパネル	充填材	グラスウール (32kg/m3) t40
	表面材	溶融亜鉛めっき鋼板 (SGCC) t0.6mm焼付塗装
	裏打ち材	石こうボード t9.5
	枠材	溶融亜鉛めっき鋼板 (SGCC) t=1.0
	充填材	グラスウール (32kg/m3) t40
ガラス部	ガラス枠	アルミニウム合金押出材 (A6063S-T5)
	ガラス押工	シール
シールドフレーム、パネルエッジ		アルミニウム合金押出材 (A6063S-T5)
壁レール	気密ゴム	合成ゴム (EPDM) 塩化ビニール (PVC)
	圧接ゴム	ポリイソプレン (IIR)
吊レール		アルミニウム合金押出材 (A6063S-T5)
ランナー		ポリアセタール樹脂 (ラジアルベアリング内蔵)
金物	天井・床シールド	ワンタッチ圧接装置
	サイドシールド	回転ハンドル式圧接装置
	ドア 丁番	ステンレス製
	ロック	レバーハンドル
遮音性能	パネル性能	500Hz時 54.0dB減衰 (パネル単体)
	ドアパネル性能	500Hz時 30.4dB減衰
駆動力		初期駆動力1.59N/m
特記		環境配慮仕様 (リサイクル対応)パネル現地組立方式 コマニー (株) DP-60S同等品

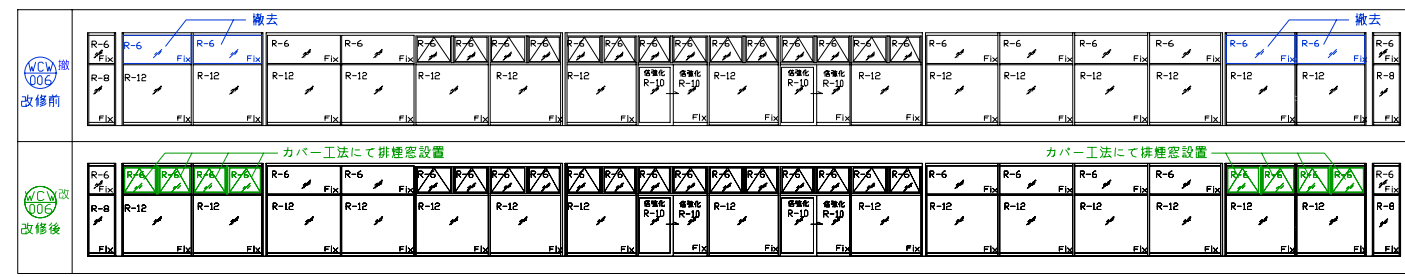
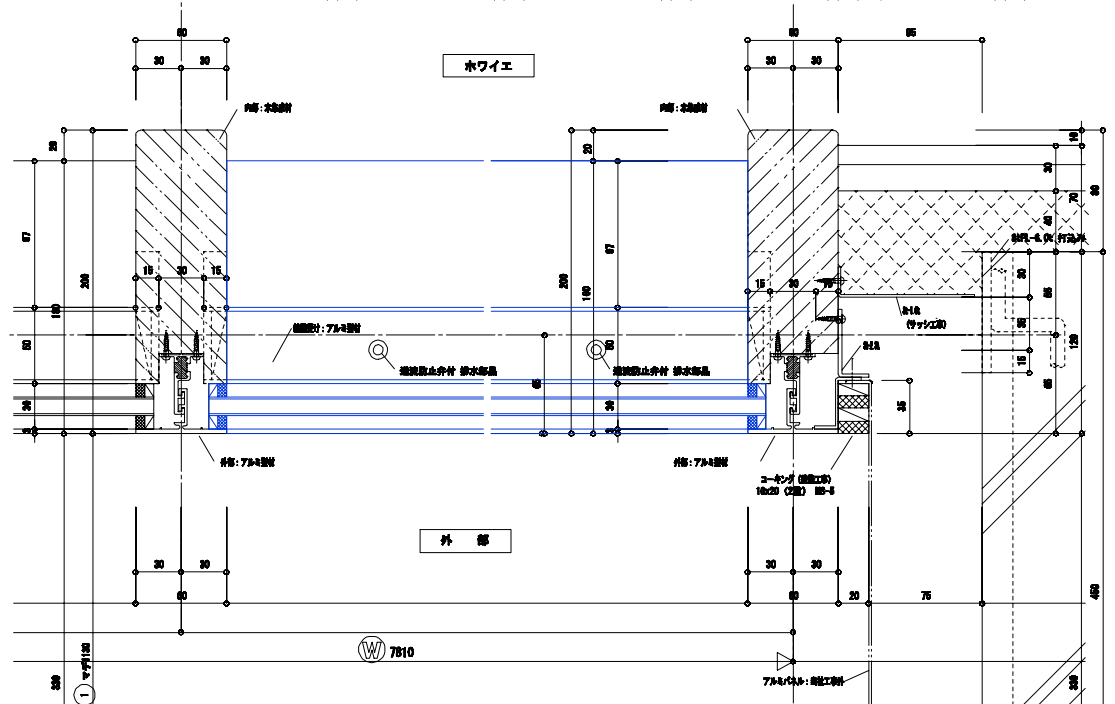
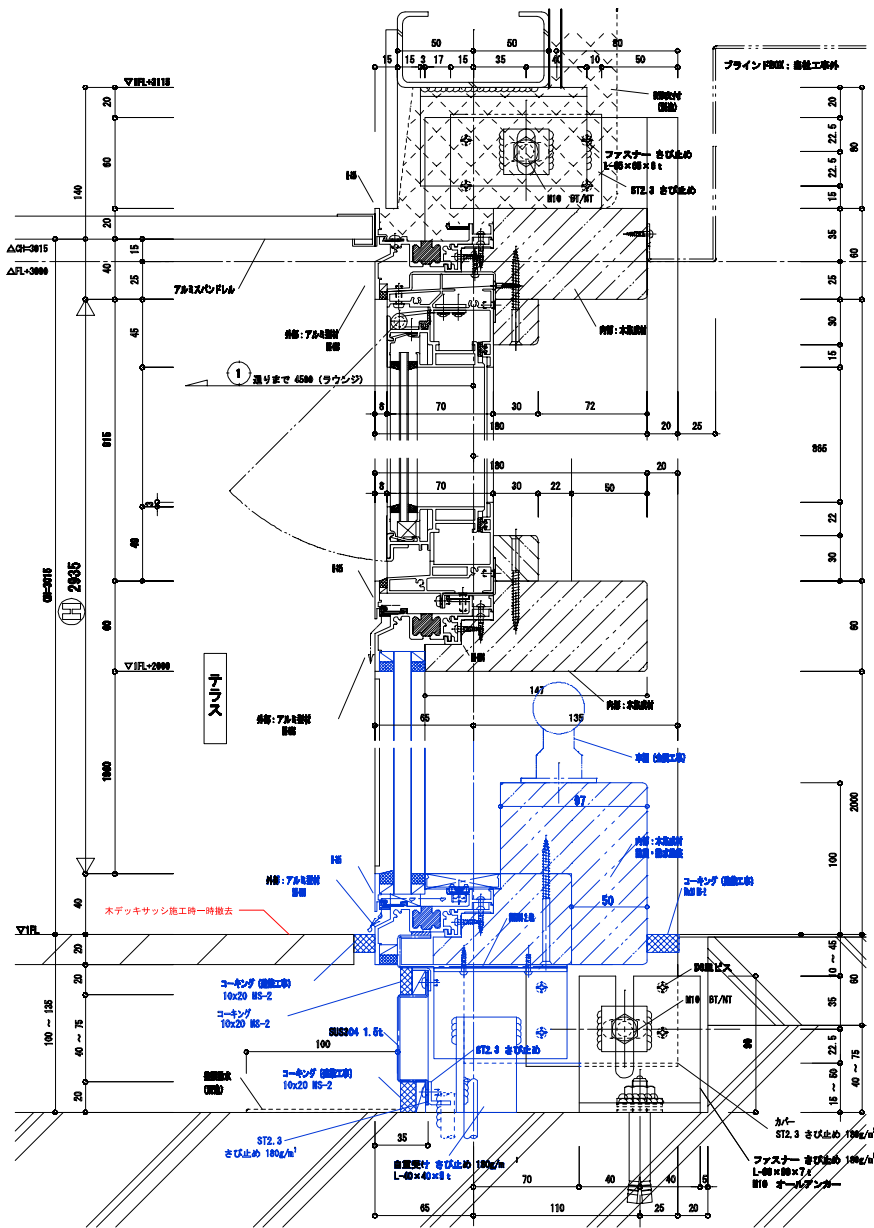
鹿児島市立病院

久米・衛藤中山設計共同企業体

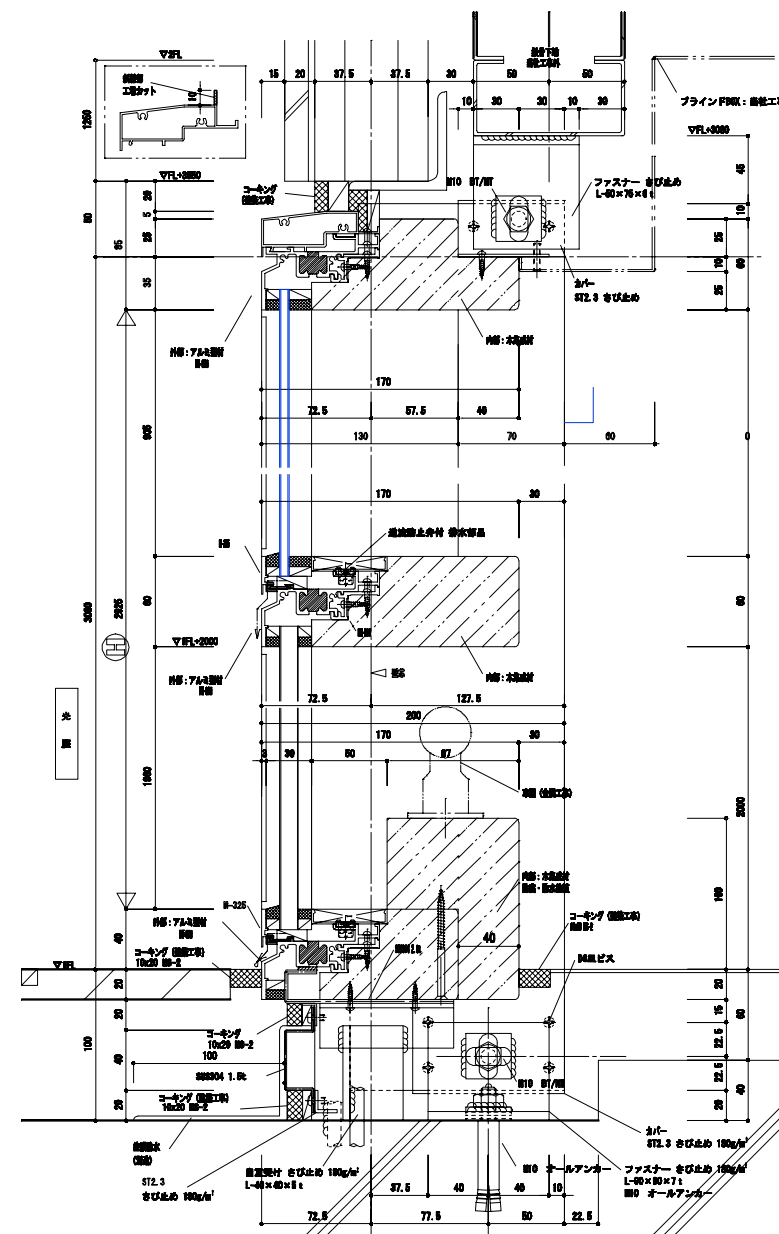
日付	2024.03	一般建築士 登録番号 351917号 富沢照秋	一般建築士 登録番号 266595号 高橋創	名称	鹿児島市立病院増築その他本体工事	設計番号	0220801		
PA	富沢照秋 高橋創			図名	内部建具詳細図17(バーテーション詳細3)	縮尺	A1版 1:5 A3版 1:10	図番	Ag-045
担当	加倉尚樹・泉明澄・七五三崇和								
	若松浩哉・沖武丸								



既設建具の改造改修を示す (塗装は図示による)
 既設建具の撤去を示す, ガラス共



既設建具の改造改修を示す (塗装は図示による)
 既設建具の撤去を示す, ガラス共



非防火

仕様
 開口形式: 外動片引き窓(カバー工法)
 枠見込: 70mm
 枠形状: 面付け枠
 ガラス溝幅: 28mm
 使用ガラス: 熱反 15mm

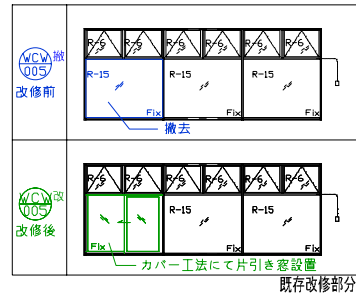
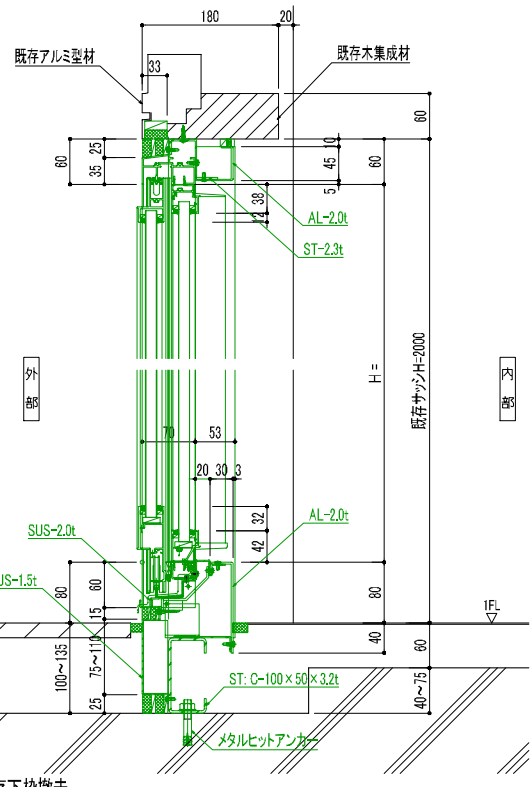
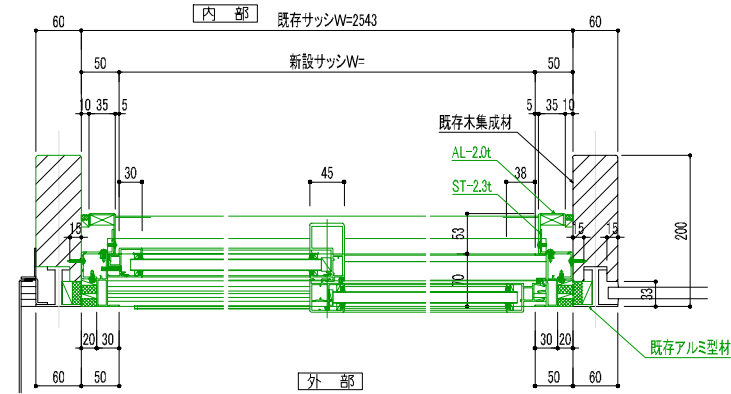
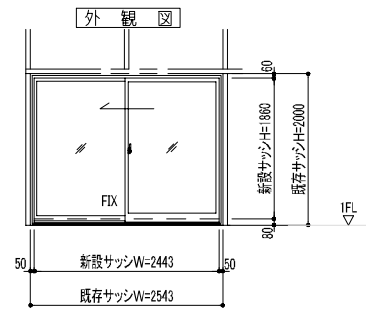
設計風圧: S-5(2400 Pa)
 気密性: A-4
 水密性: W-5

二次電解着色(既存建具色合わせ、メーカー標準色)

寸法・納まり等は現場実測確認のうえ決定します

既設建具の改造改修を示す
(塗装は図示による)

既設建具の撤去を示す、ガラス共



既存改修部分

※ 既存下枠撤去

非防火

仕様
 開口形式: インベイ式外倒し排煙窓(カバー工法)
 枠見込: 70mm
 枠形状: 面付け枠
 ガラス溝幅: 20mm
 使用ガラス: 熱反 6mm

設計風圧: S-5(2400 Pa)
 気密性: A-4
 水密性: W-5

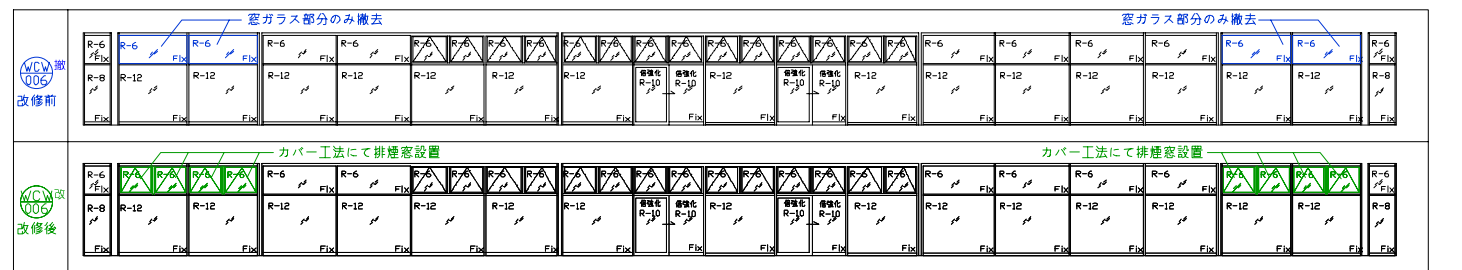
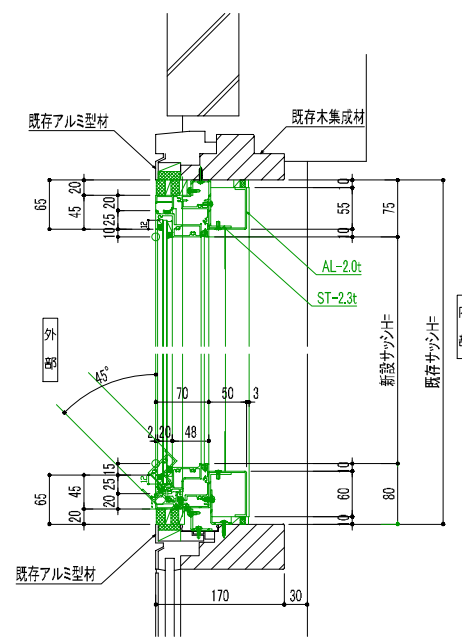
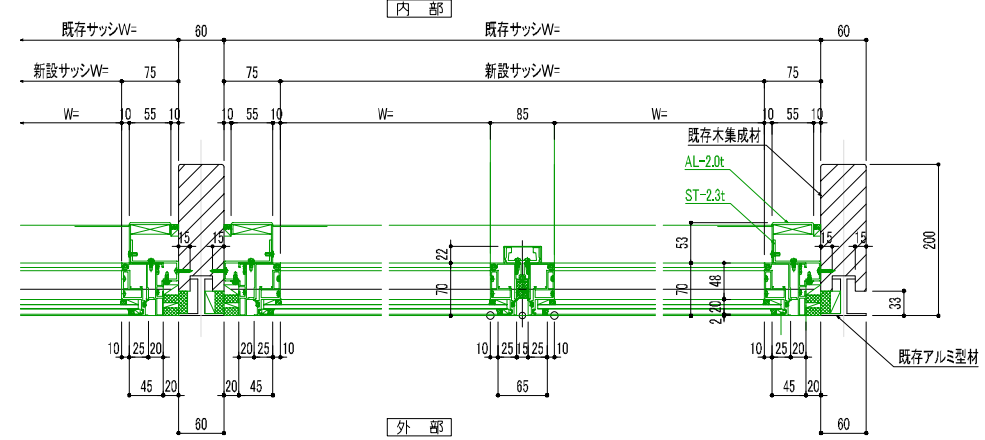
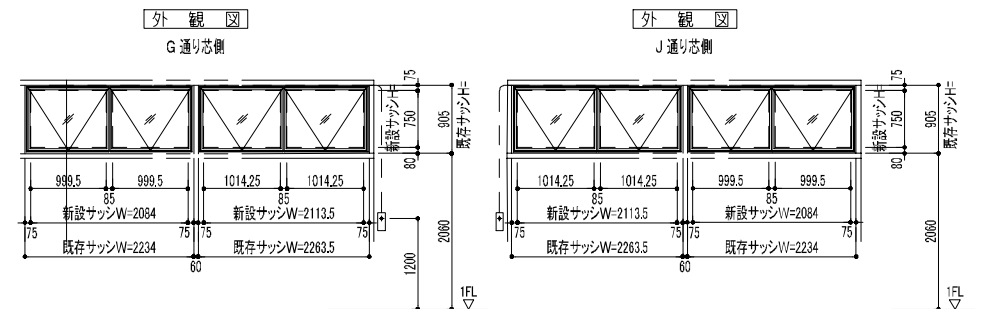
二次電解着色(既存建具色合わせ、メーカー標準色)

寸法・納まり等は現場実測確認のうえ決定します

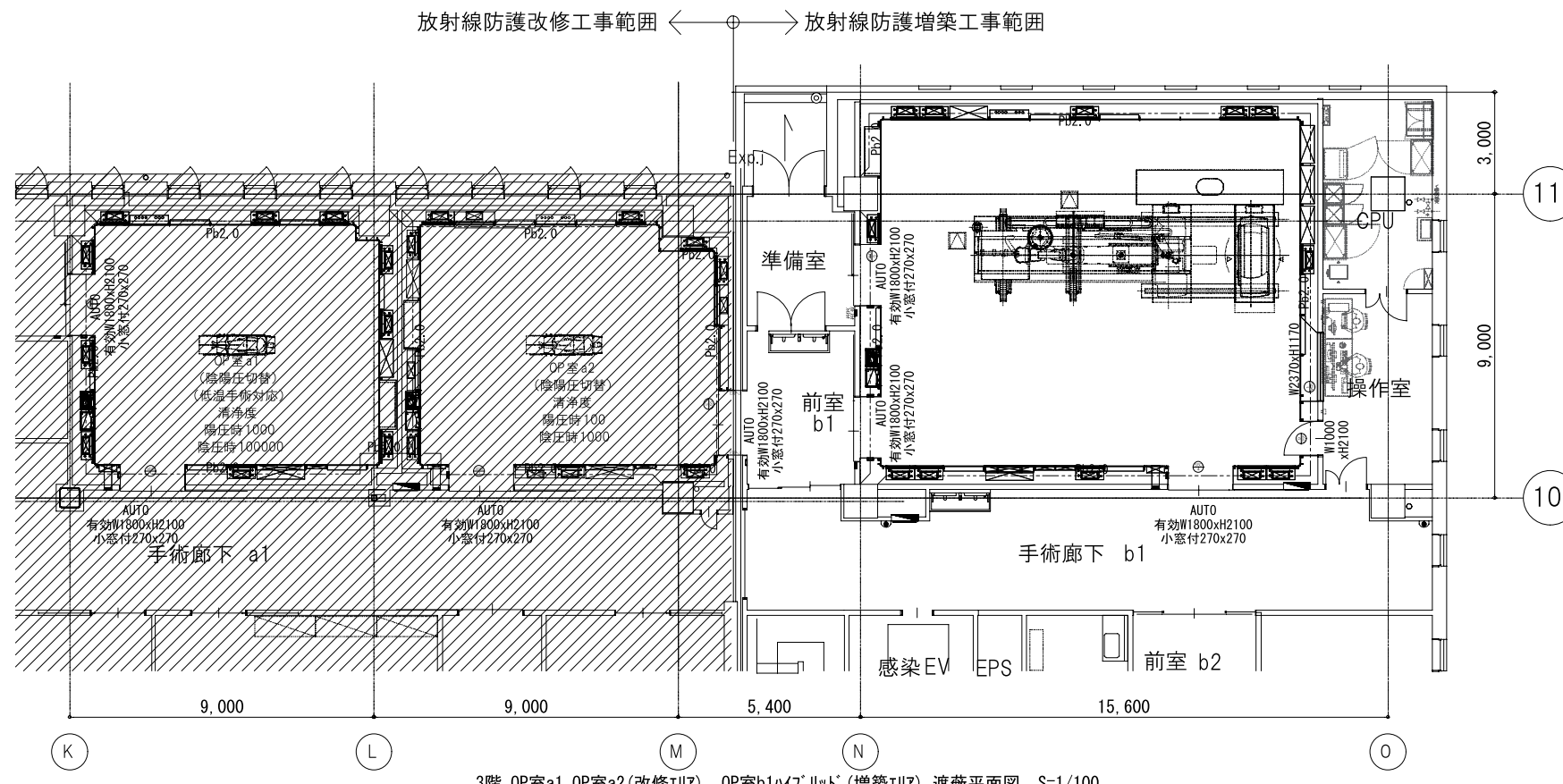
インベイ式外倒し排煙窓有効開口面積
 (W)0.9995 × (H)0.75 × 2 = 1.49925 m²
 (W)1.01425 × (H)0.75 × 2 = 1.521375 m²
 1.49925 + 1.521375 = 3.020625 m²

既設建具の改造改修を示す
(塗装は図示による)

既設建具の撤去を示す、ガラス共



既存改修部分

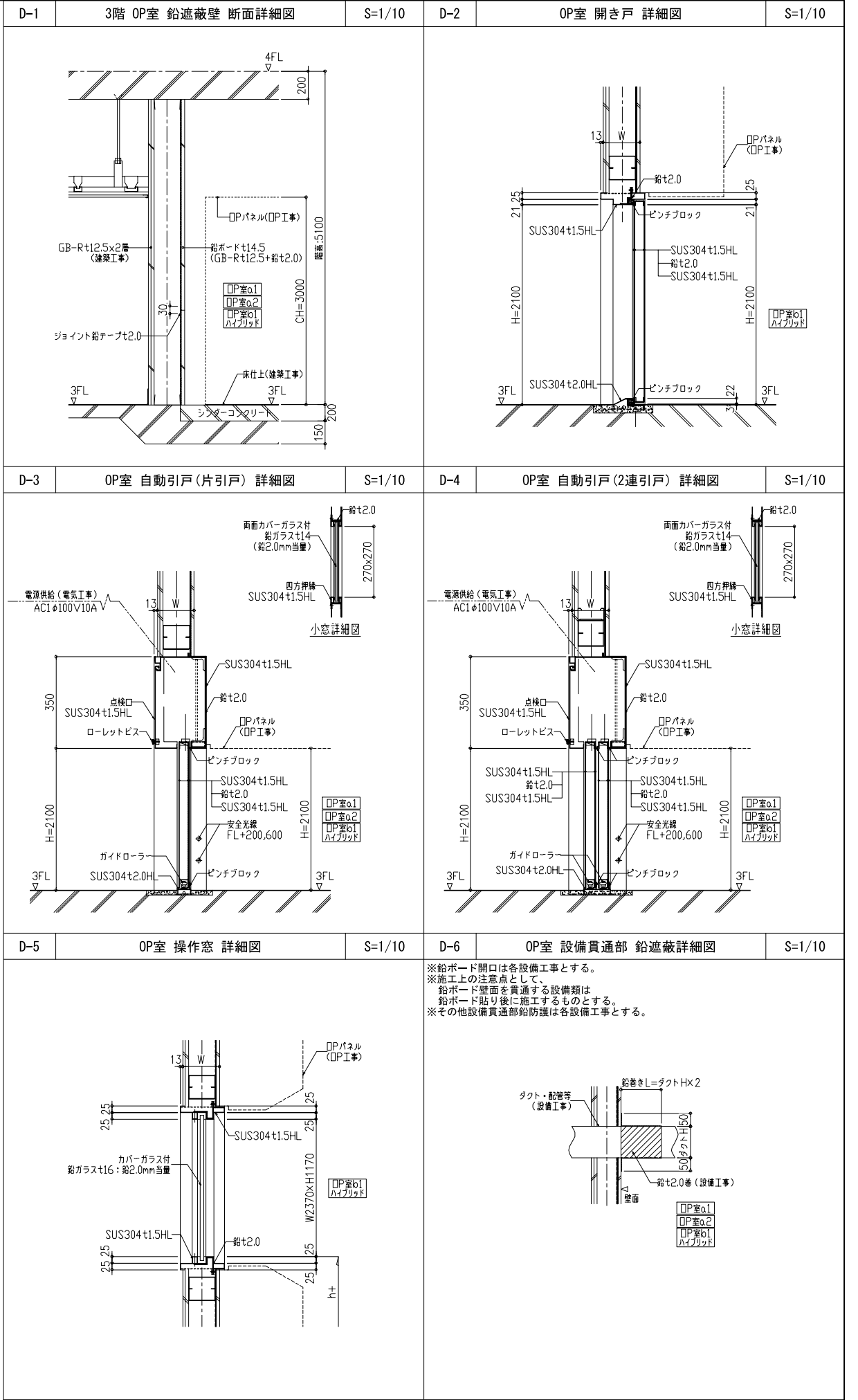


3階 OP室a1, OP室a2(改修エリア) OP室b1ハイリット(増築エリア) 遮蔽平面図 S=1/100

- 【特記事項】
 ○放射線防護工事は、専門業者の責任施工とする。
 <適用範囲>
 ・鉛ボード (鉛はJIS H 2105の特種-3種(Pb99.9%)以上に適用したものを使用する事。)
 ・放射線防護建具
 ・放射線防護ガラス (含鉛ガラス)
 (含鉛ガラスはJIS適合品を使用すること)
 ※両面カバーガラス付き (水拭き可能)

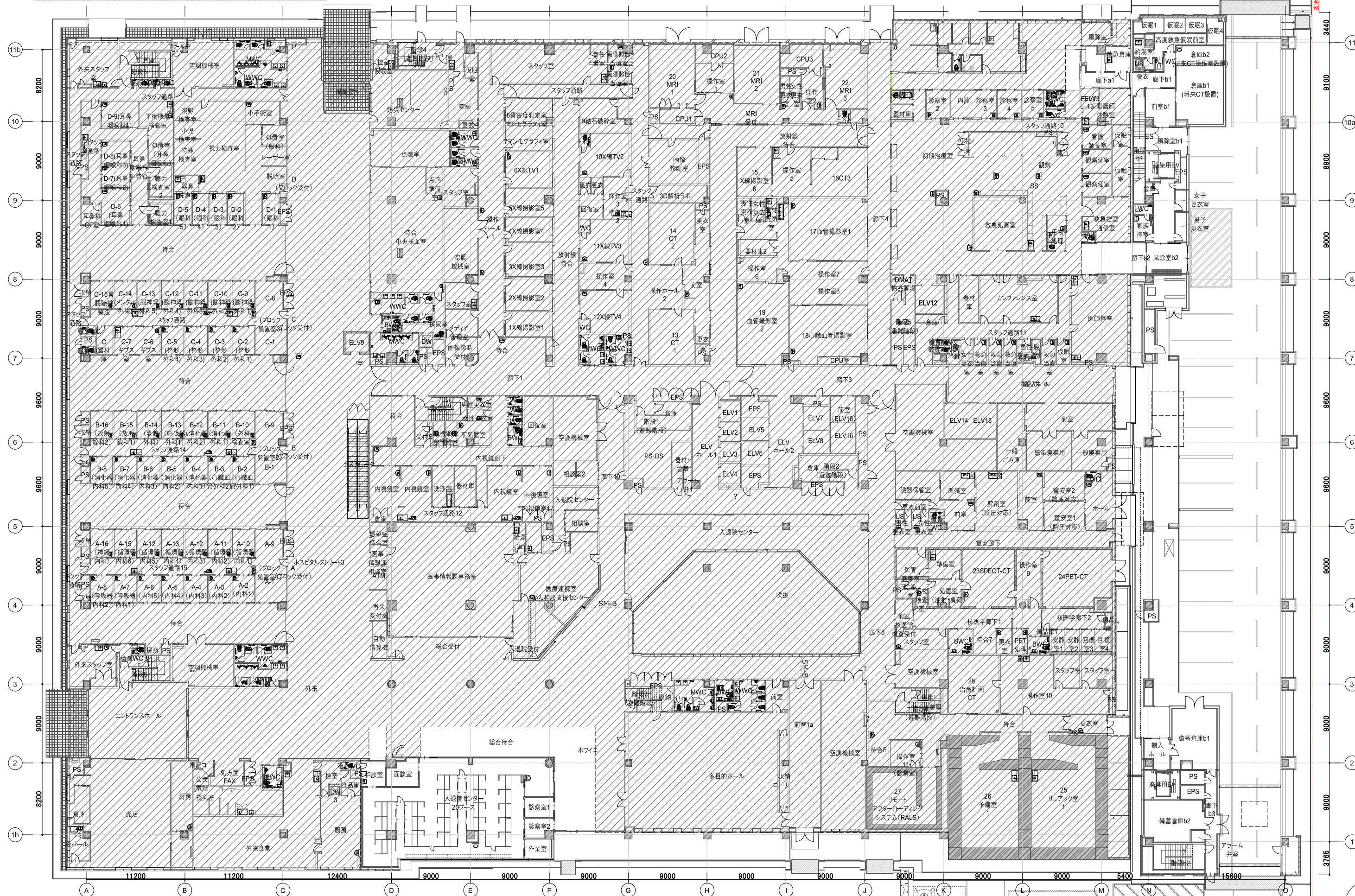
【工事区分表】

工事区分	建築		電気	空調	衛生	手術
	本工事	シールド				
A. 建築工事						
1. LGS間仕切壁下地組(開口補強とも)	○					
2. 両面ボード貼り	○					
3. 貫通部開口墨出し及びボード孔明け			○	○	○	
4. 天井吊ボルト用インサート	○					
5. LGS天井下地	○					
6. 室内シンターコンクリート及びモルタル工事	○					
7. 塗装	○					
8. 内装仕上げ(天井・壁・床・巾木)	○					
9. OPパネル工事						○
B. 放射線防護工事						
1. 放射線防護工事(鉛ボード・鉛テープ)		○				
2. 放射線防護建具(含鉛ガラス・枠とも)		○				
3. 電気配線ボックスの鉛防護処理			○			
4. 空調操作SWボックスの鉛防護処理				○		
5. 設備貫通部の鉛防護処理			○	○	○	
C. 電気設備工事						
1. 一次側電気工事			○			
2. 二次側配線工事			○			
3. 照明設備工事(器具取付・配線工事)			○			
4. コンセント工事(器具取付・配線工事)			○			
5. スピーカー工事(器具取付・配線工事)			○			
6. 火災報知器工事(器具取付・配線工事)			○			
7. 自動引戸電源及び、SW用空配管・配線工事			○			
D. 空調設備工事						
1. 空調設備				○		
2. 吸出口、導入口フェイス取付				○		



※鉛ボード開口は各設備工事とする。
 ※施工上の注意点として、鉛ボード壁面を貫通する設備類は鉛ボード貼り後に施工するものとする。
 ※その他設備貫通部鉛防護は各設備工事とする。

既存部分(改修部分は着色部) ← → 増築部分



凡例	アスファルト防水E I の上、押さえコンクリート立ち上がりH=300	アスファルト防水E I の上、押さえコンクリート立ち上がりH=600	アスファルト防水B I -2の上、押さえコンクリート	ステンレス防水RT工法	アスファルト露出防水DI-2	工事対象外
----	------------------------------------	------------------------------------	----------------------------	-------------	----------------	-------

鹿児島市立病院

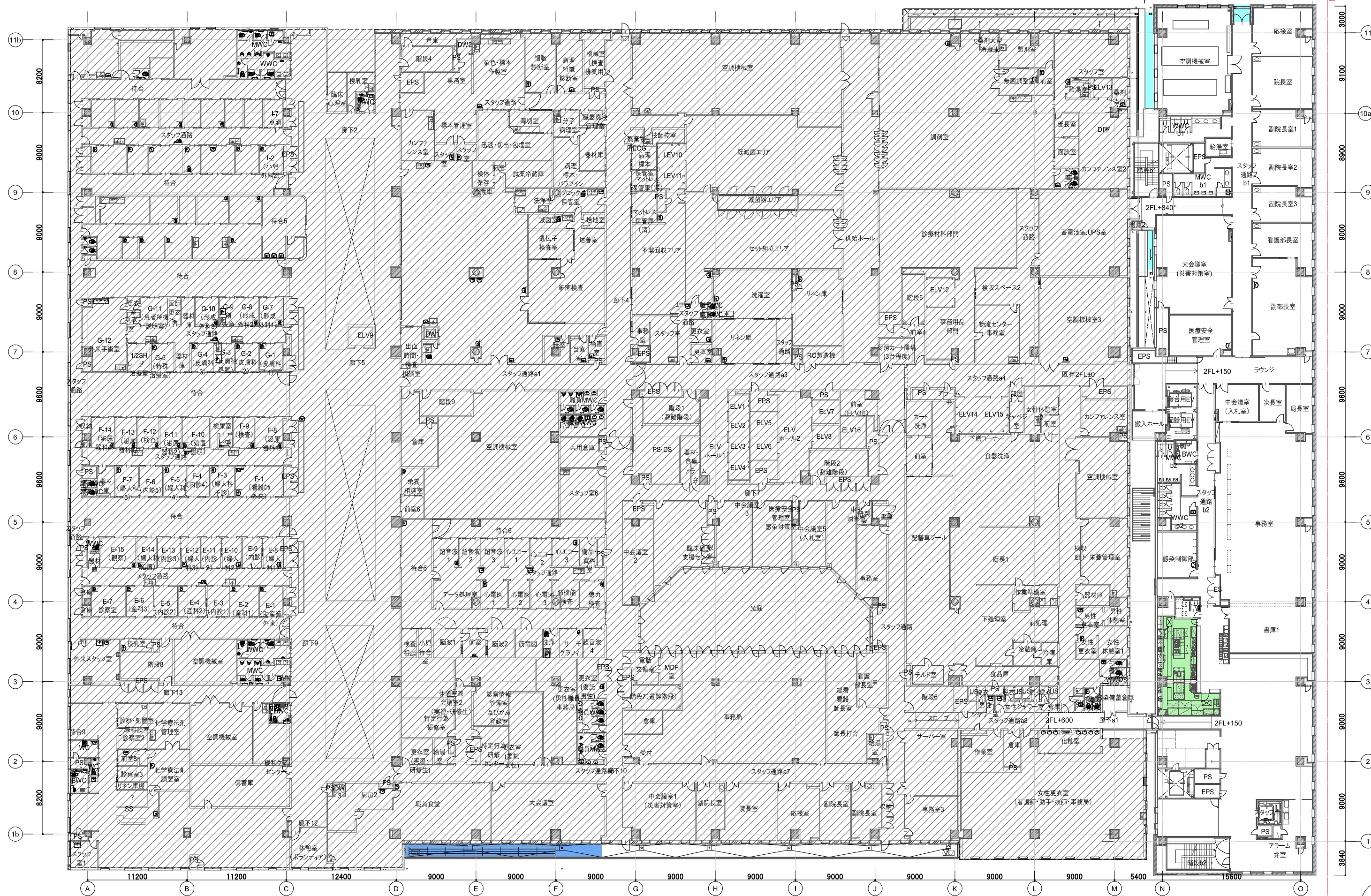
久米・衛藤中山設計共同企業体

日付	2024.03	一級建築士登録番号 351917号 富沢照秋	一級建築士登録番号 266585号 高橋創	設計番号	0220801
PA	富沢照秋 概図 高橋創	構造設計一級建築士登録番号		図面番号	A1-001
担当	加倉尚樹, 泉明澄, 七五三雅和	設備関係規定に適合することを確認した者:		図面番号	A1-001
	若松慎哉, 沖武丸	設備設計一級建築士 建築士証交付番号		縮尺	A1版 1:200 A3版 1:400

鹿児島市立病院増築その他本体工事

1階防水範囲図

既存部分(改修部分は着色部) ← → 増築部分



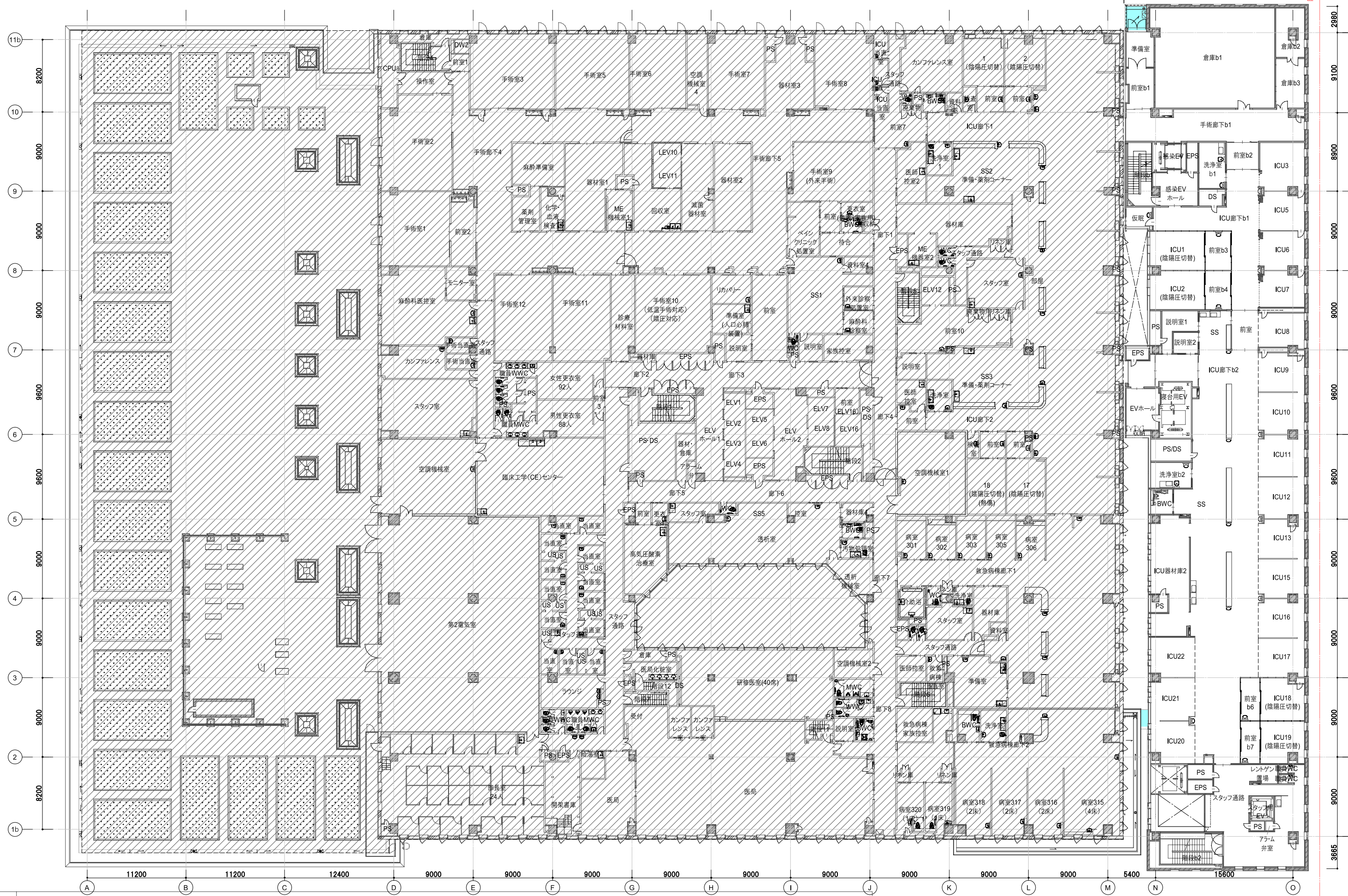
凡例	 アスファルト防水E I の上、押さえコンクリート立ち上がりH=300	 アスファルト防水E I の上、押さえコンクリート立ち上がりH=600	 アスファルト防水B I-2の上、押さえコンクリート	 ステンレス防水RT工法	 アスファルト露出防水DI-2	 工事対象外
----	--	--	---	---	--	---

鹿児島市立病院

久米・衛藤中山設計共同企業体

日付	2024.03	一級建築士 登録番号 351917号 富沢照秋	一級建築士 登録番号 266585号 高橋創	社名	鹿児島市立病院増築その他本体工事	設計番号	0220801
PA	富沢照秋 概図 高橋創	構造設計一級建築士 登録番号		図名	2階防水範囲図	縮尺	A1版 1:200 A3版 1:400
担当	加倉尚樹, 泉明澄, 七五三雅和	設備関係規定に適合することを確認した者:		図番		図面番号	A1-002
	若松慎哉, 沖武丸	設備設計一級建築士 建築士証交付番号					

既存部分(改修部分は着色部) ← 増築部分



凡例
 アスファルト防水E I の上、押さえコンクリート立ち上がりH=300
 アスファルト防水E I の上、押さえコンクリート立ち上がりH=600
 アスファルト防水B I-2の上、押さえコンクリート
 ステンレス防水RT工法
 アスファルト露出防水DI-2
 工事対象外

鹿児島市立病院

久米・衛藤中山設計共同企業体

日付 2024.03
 PA 富沢照秋 概図 高橋創
 担当 加倉尚樹, 泉明澄, 七五三雅哉
 若松慎哉, 沖武丸

一級建築士 登録番号 351917号 富沢照秋
 構造設計一級建築士 登録番号
 設備関係規定に適合することを確認した者:
 設備設計一級建築士 建築士証交付番号

一級建築士 登録番号 266585号 高橋創

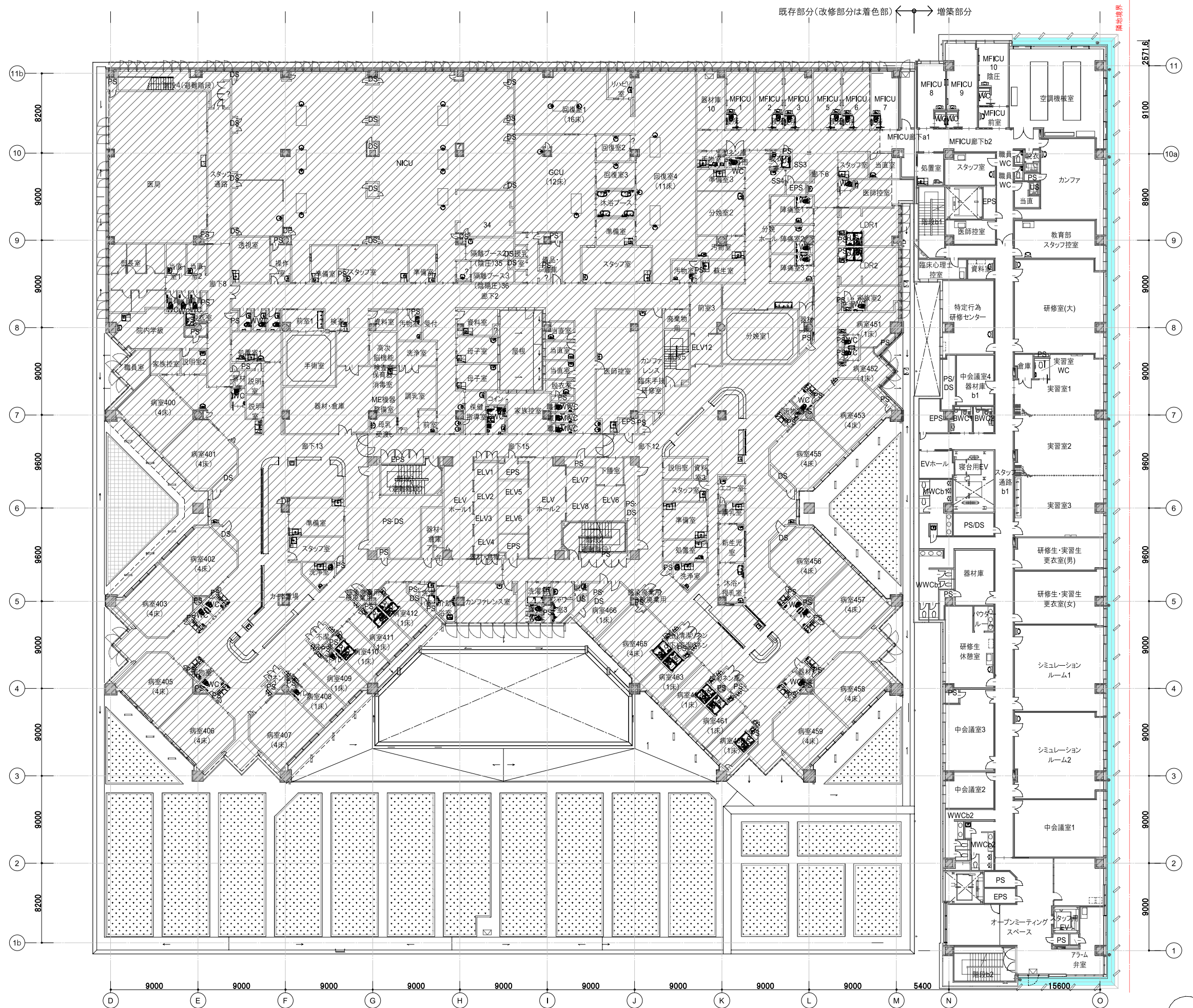
鹿児島市立病院増築その他本体工事

設計番号 0220801

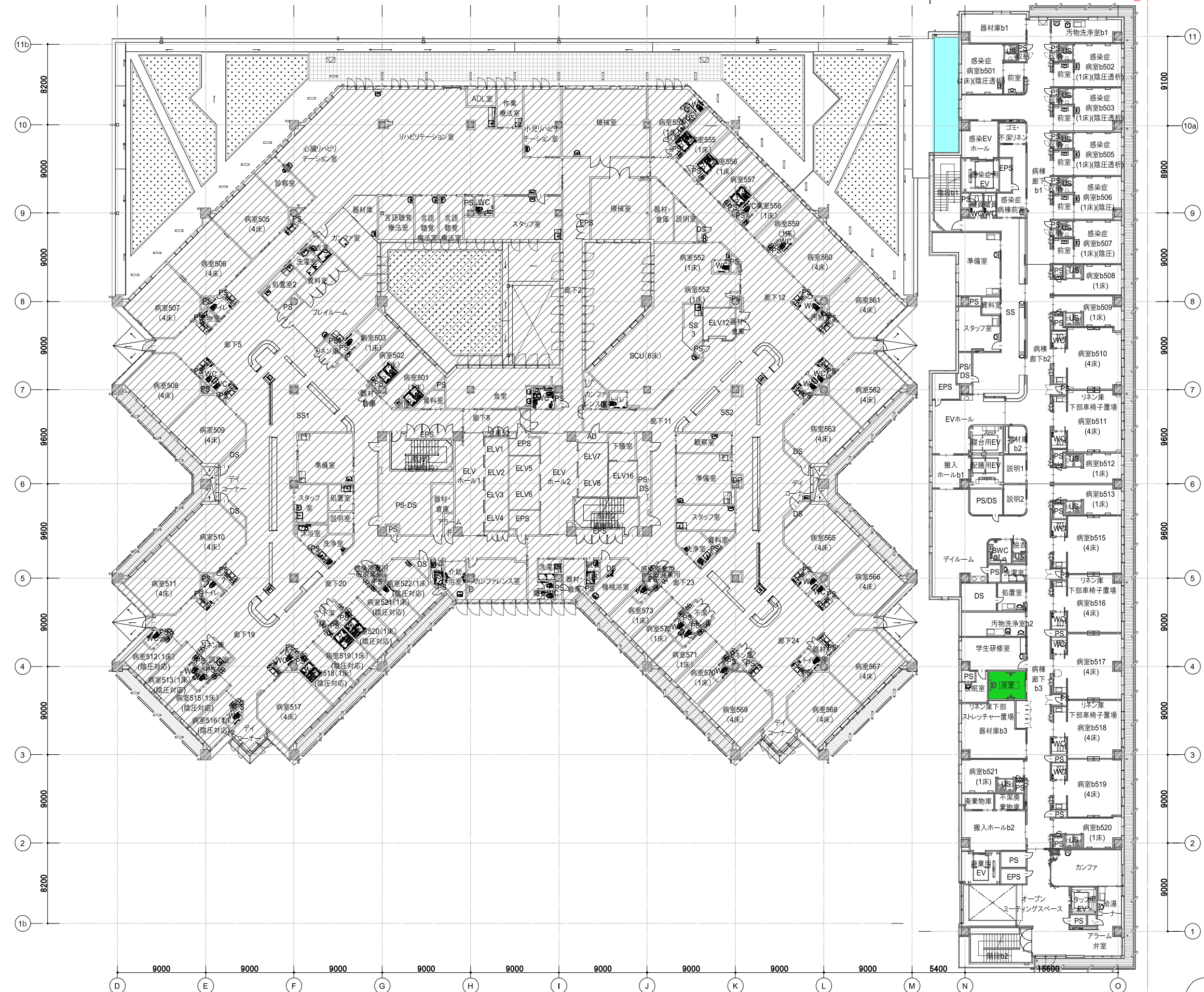
3階防水範囲図

縮尺 A1版 1:200
 A3版 1:400

図面番号 Ai-003



既存部分(改修部分は着色部) ← 増築部分

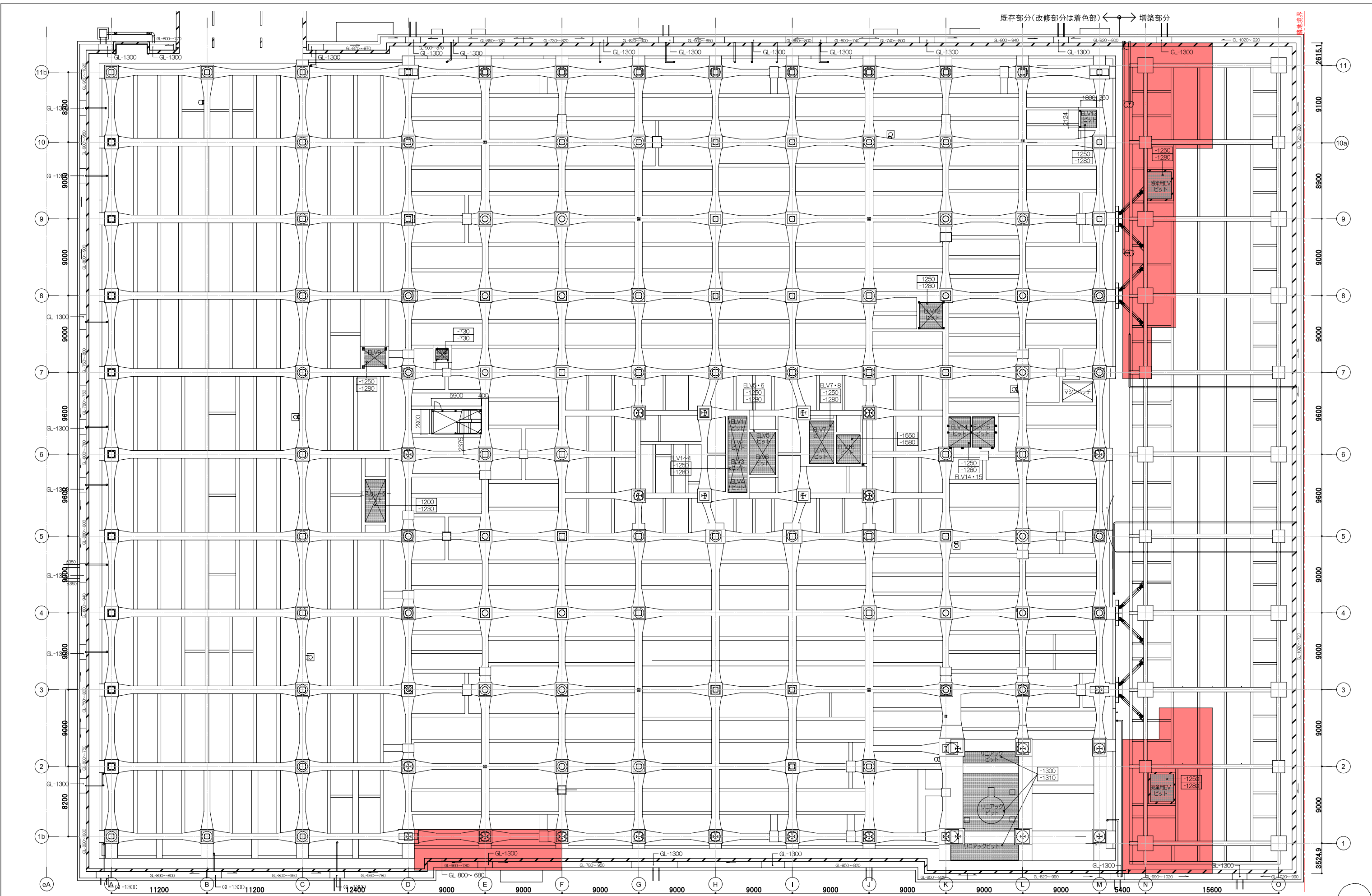


凡例	 アスファルト防水E I の上、押さえコンクリート立ち上がりH=300	 アスファルト防水E I の上、押さえコンクリート立ち上がりH=600	 アスファルト防水B I-2の上、押さえコンクリート	 ステンレス防水RT工法	 アスファルト露出防水DI-2	 工事対象外
----	--	--	---	---	--	---

鹿児島市立病院

久米・衛藤中山設計共同企業体

日付	2024.03	一級建築士 登録番号 351917号 富沢照秋	一級建築士 登録番号 266585号 高橋創	社名	鹿児島市立病院増築その他本体工事	設計番号	0220801
PA	富沢照秋 概図 高橋創	構造設計一級建築士 登録番号		製図	加倉尚樹, 泉明澄, 七五三崇和	設備関係規定に適合することを確認した者:	
担当	若松慎哉, 沖波丸	設備設計一級建築士 建築士証交付番号		製図名	5階防水範囲図	縮尺	A1版 1:200 A3版 1:400
				製図番号			A1-005



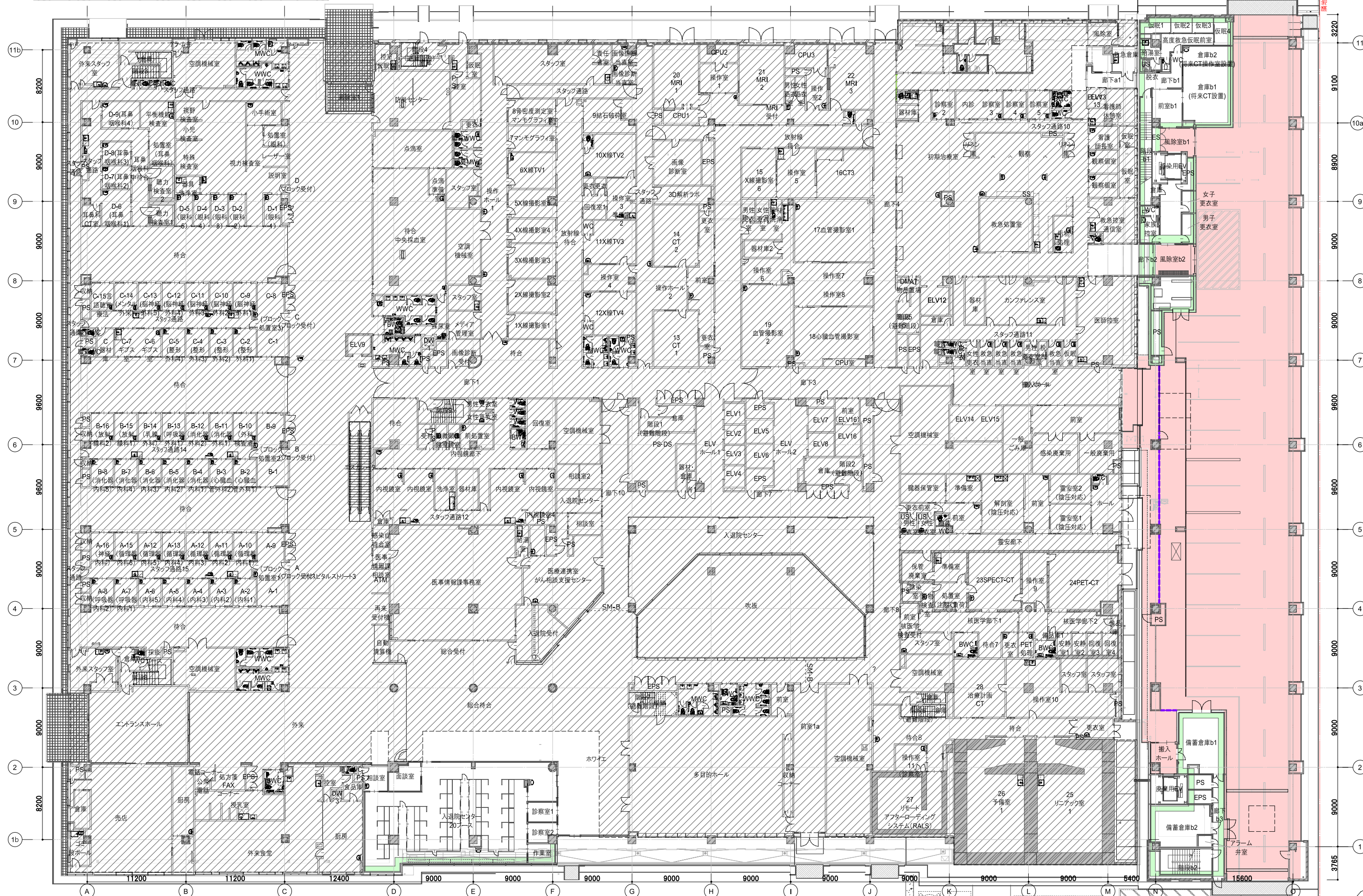
凡例 スラブ折り返し断熱材W600S-PUF I40(見上げ) スラブ折り返し断熱材S-PUF I40(見下げ) 吹付硬質ウレタンフォーム断熱材I40 吹付硬質ウレタンフォーム断熱材不燃I40 断熱材XPS I40(見下げ) 工事対象外		日付 2024.03 PA 富沢照秋 概図 高橋創 担当 加倉尚樹, 泉明澄, 七五三崇哉 若松慎哉, 沖武丸	一級建築士 登録番号 351917号 富沢照秋 構造設計一級建築士 登録番号 設備関係規定に適合することを確認した者: 設備設計一級建築士 建築士証交付番号	一級建築士 登録番号 266585号 高橋創	名称 鹿児島市立病院増築その他本体工事 図面名 ピット階断熱範囲図 縮尺 A1版 1:200 A3版 1:400	設計番号 0220801 図面番号 Aj-001
--	--	--	---	------------------------	---	-----------------------------

鹿児島市立病院

久米・衛藤中山設計共同企業体



既存部分(改修部分は着色部) ← → 増築部分



凡例
 スラブ折り返し断熱材W600S-PUF 140(見上げ)
 スラブ折り返し断熱材S-PUF 140(見下)
 吹付硬質ウレタンフォーム断熱材140
 吹付硬質ウレタンフォーム断熱材不燃140
 断熱材XPS 140(見下)
 工事対象外

鹿児島市立病院

久米・衛藤中山設計共同企業体

日付	2024.03	一級建築士登録番号	351917号 富沢照秋	一級建築士登録番号	266585号 高橋創	設計番号	0220801
PA	富沢照秋 概図 高橋創	構造設計一級建築士登録番号				図面番号	AJ-002
担当	加倉尚樹, 泉明澄, 七五三雅和	設備関係規定に適合することを確認した者:				縮尺	A1版 1:200 A3版 1:400
	若松慎哉, 沖武丸	設備設計一級建築士 建築士証交付番号					

鹿児島市立病院増築その他本体工事
1階断熱範囲図