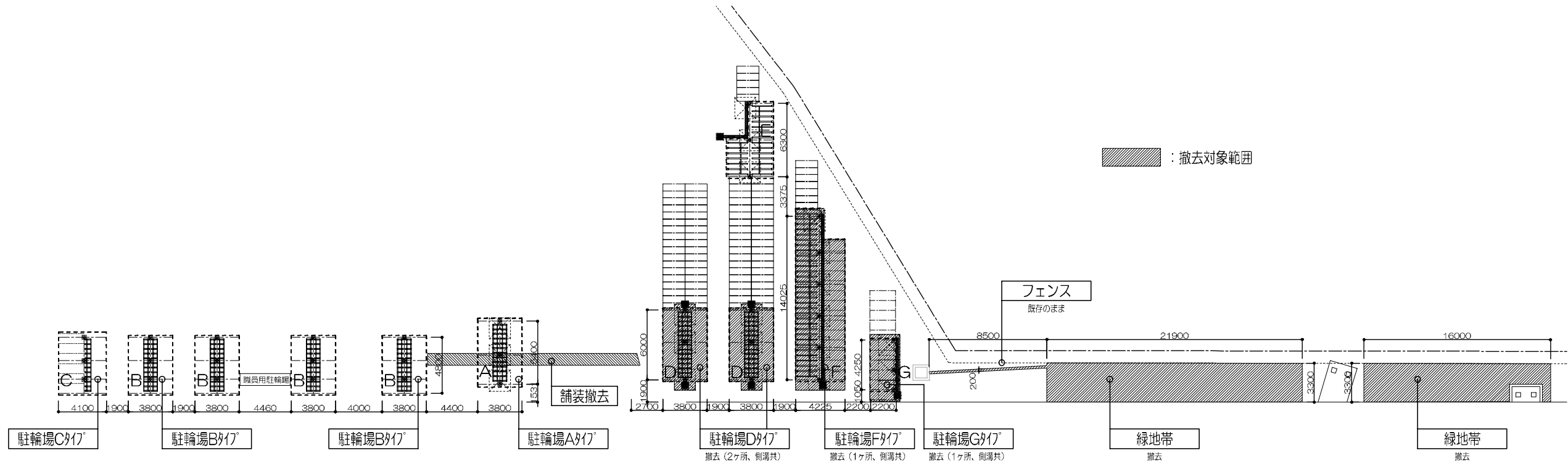


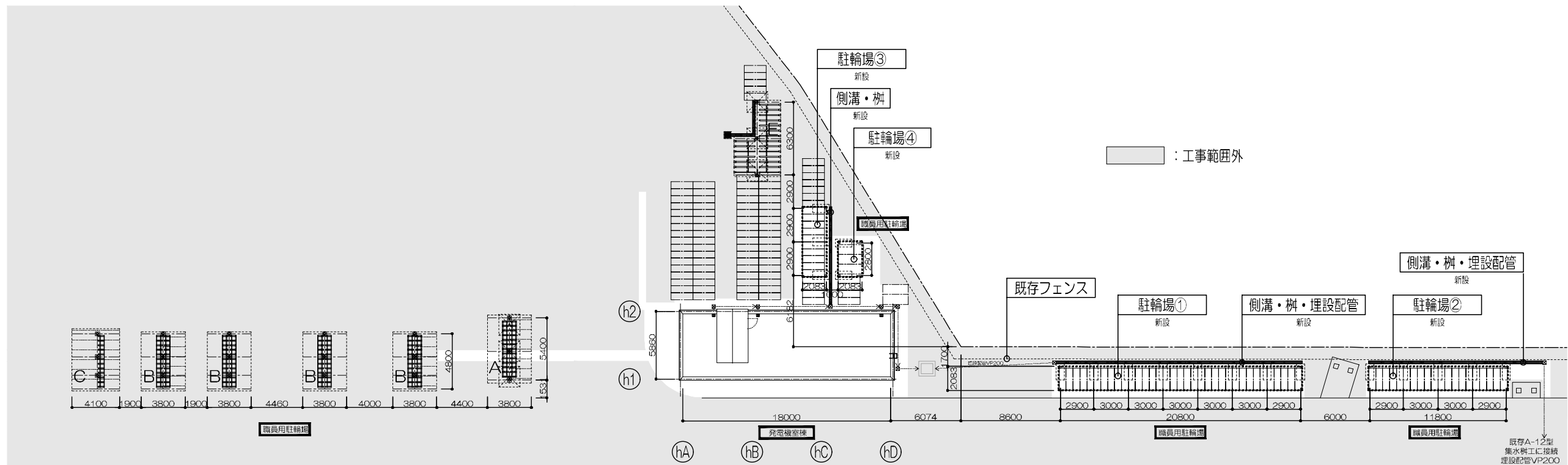
寸法表 ※=300

樹番号	樹深さ H
1	500
2	580
3	650
4	720
5	740
6	820

配置図(既存)



配置図(増築後)



鹿児島市立病院

久米・衛藤中山設計共同企業体

日付 2024.03

一級建築士 登録番号 351917号 富沢照秋

一級建築士 登録番号 266585号 高橋剛

名称 鹿児島市立病院増築その他本体工事

設計番号 0220801

PA 富沢照秋 横岡 高橋剛

加倉尚樹・泉明澄・七五三英義和

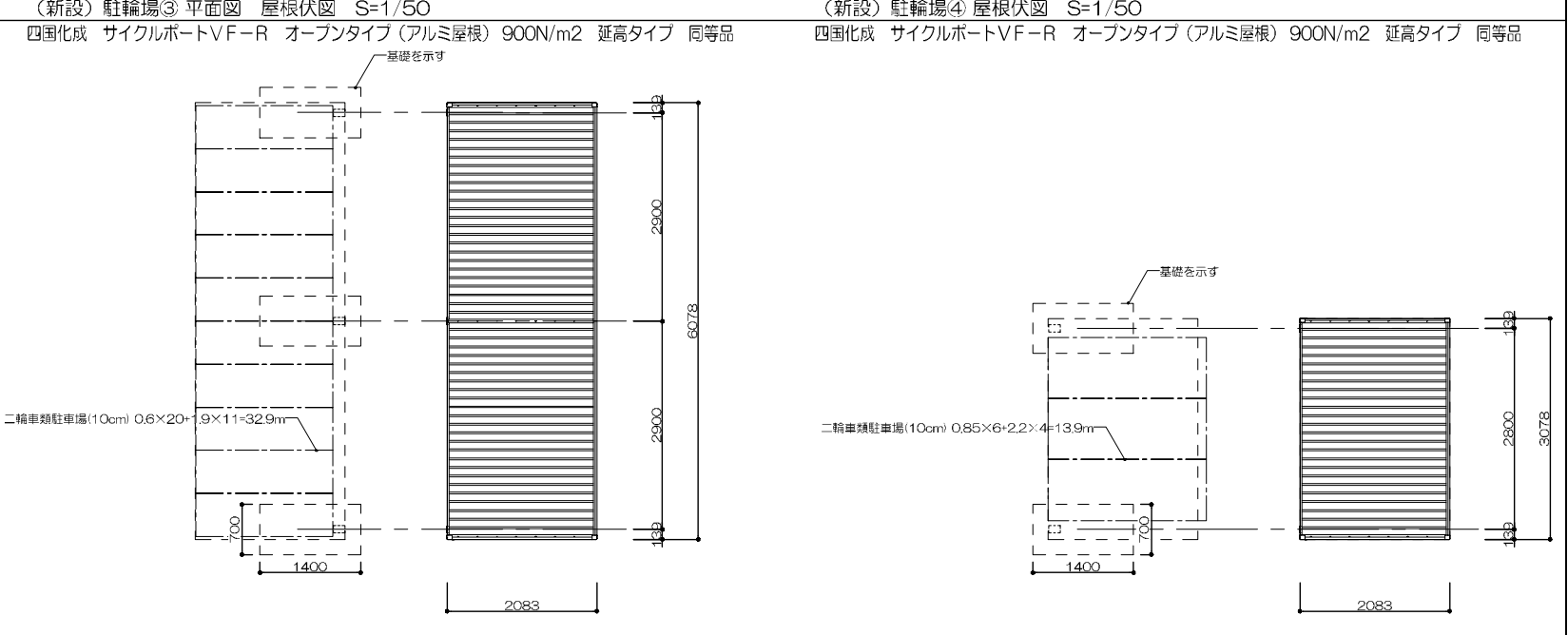
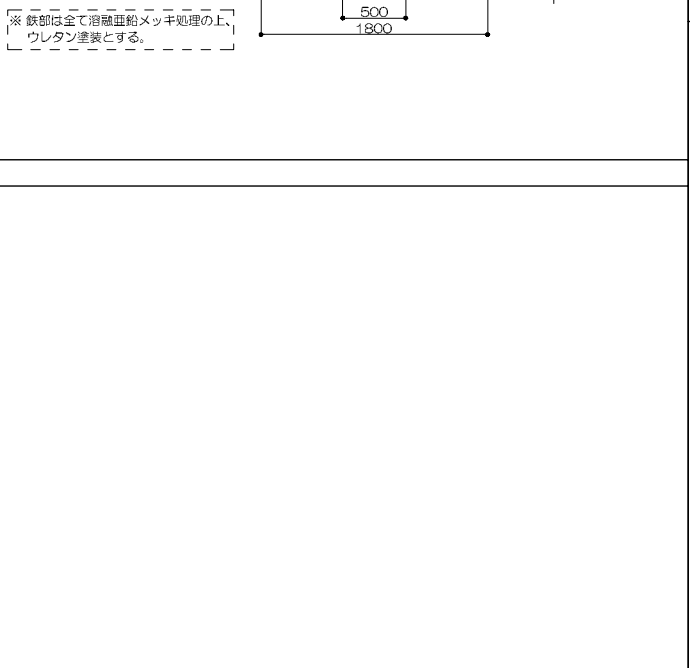
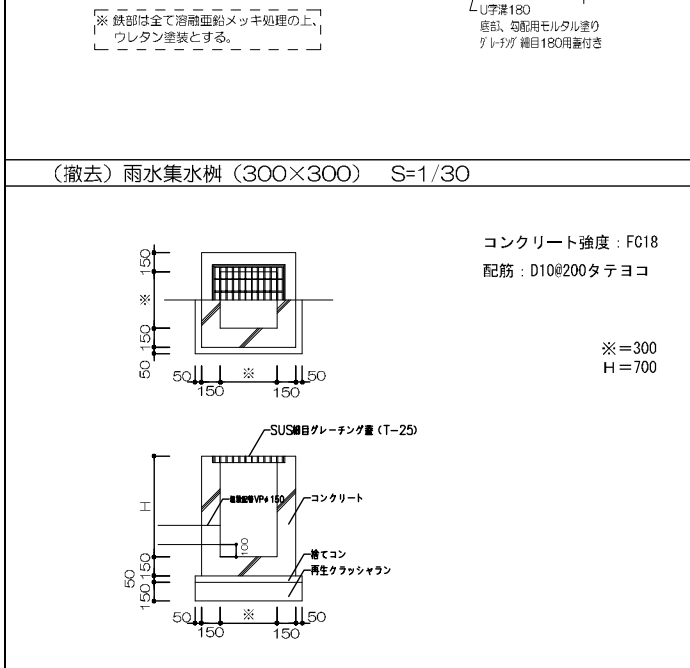
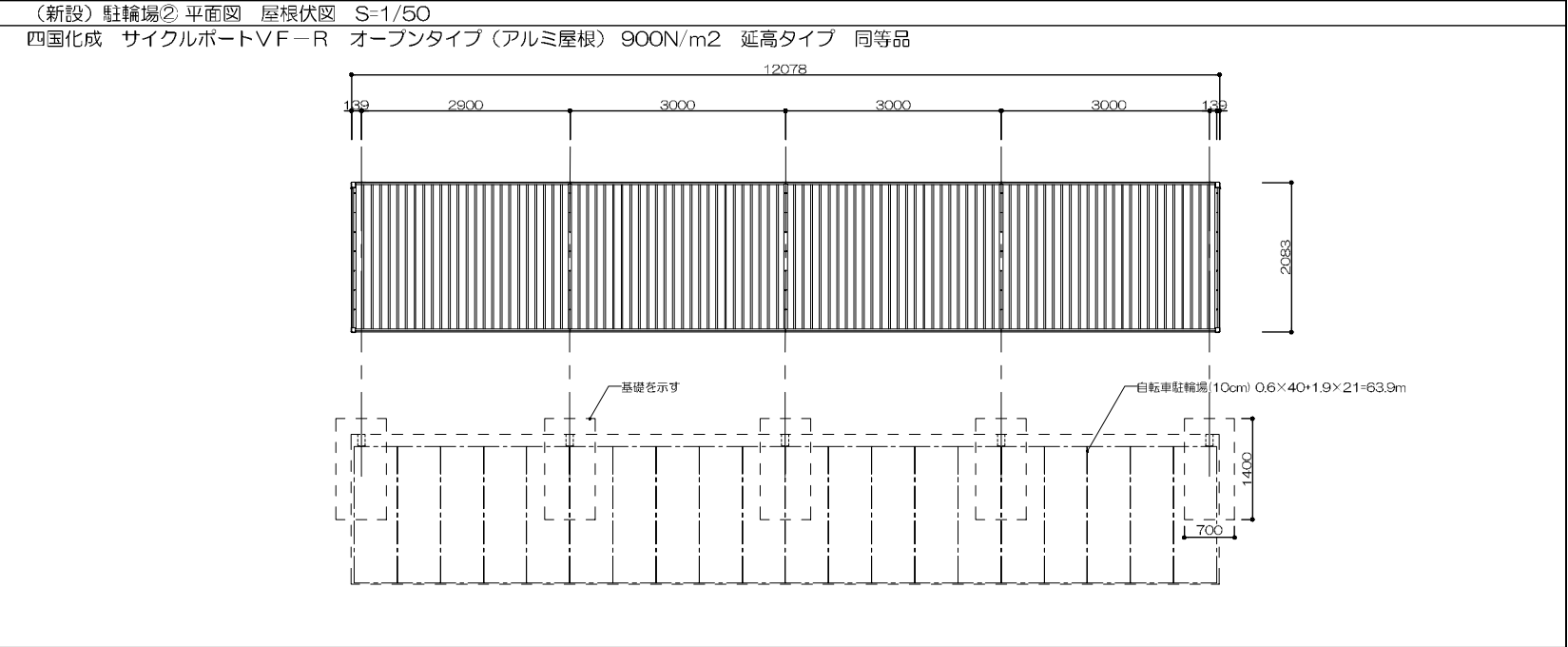
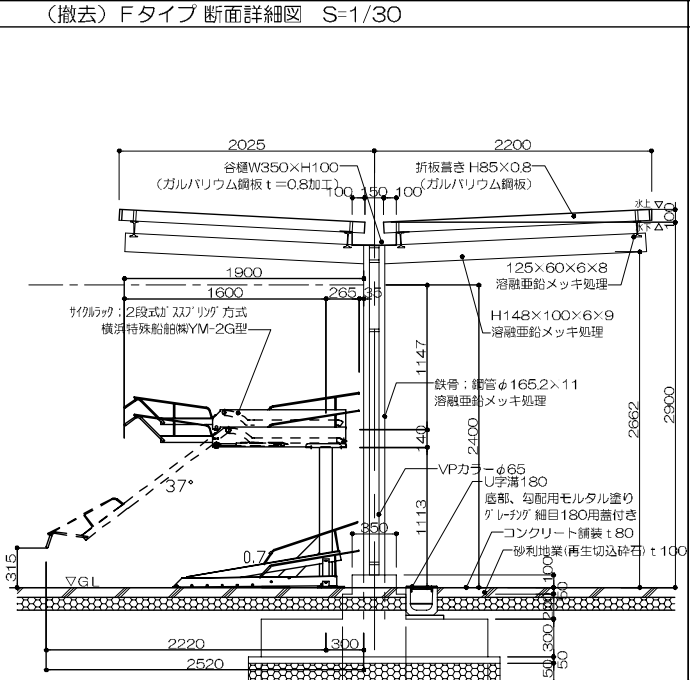
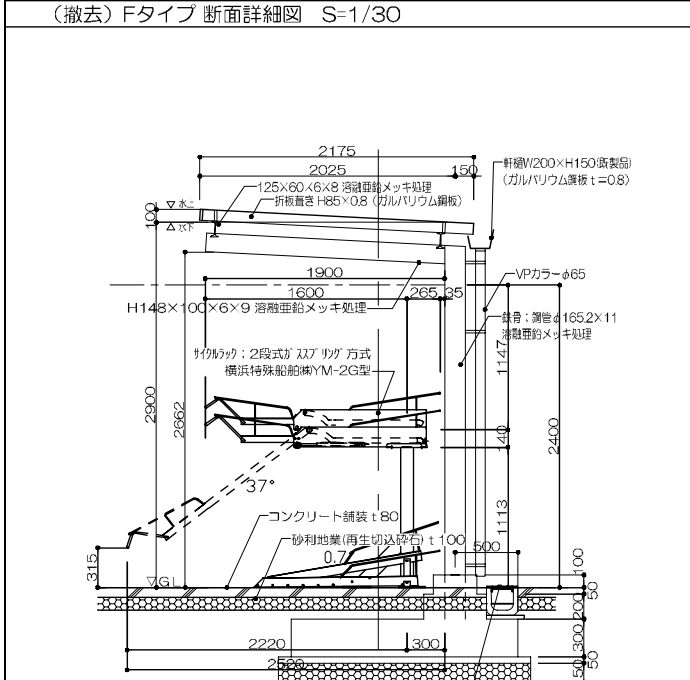
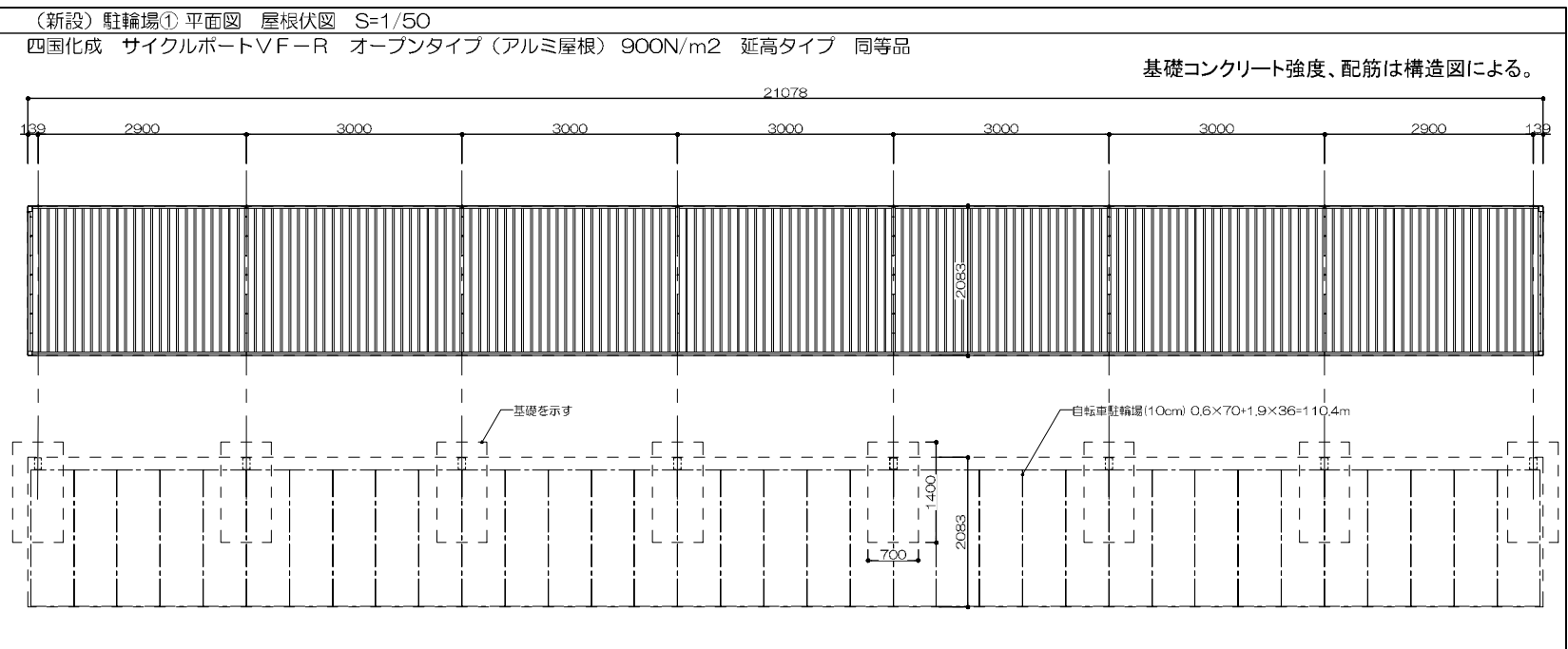
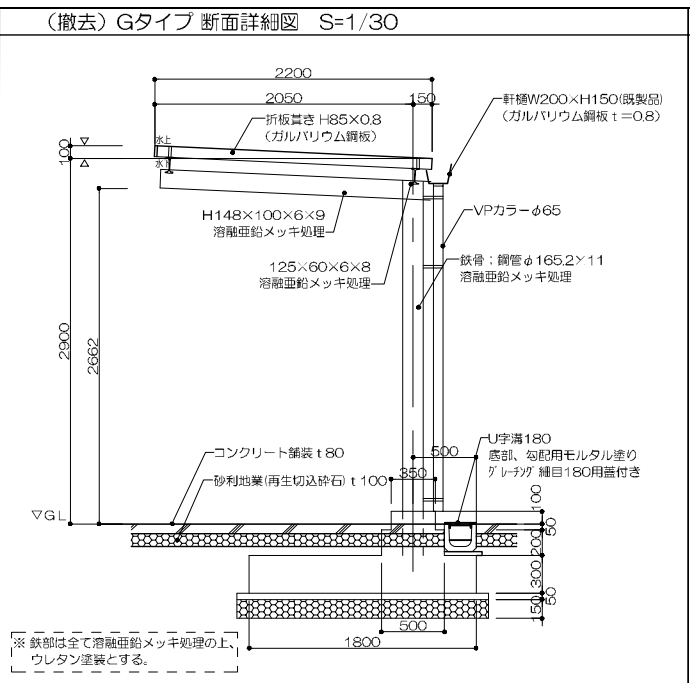
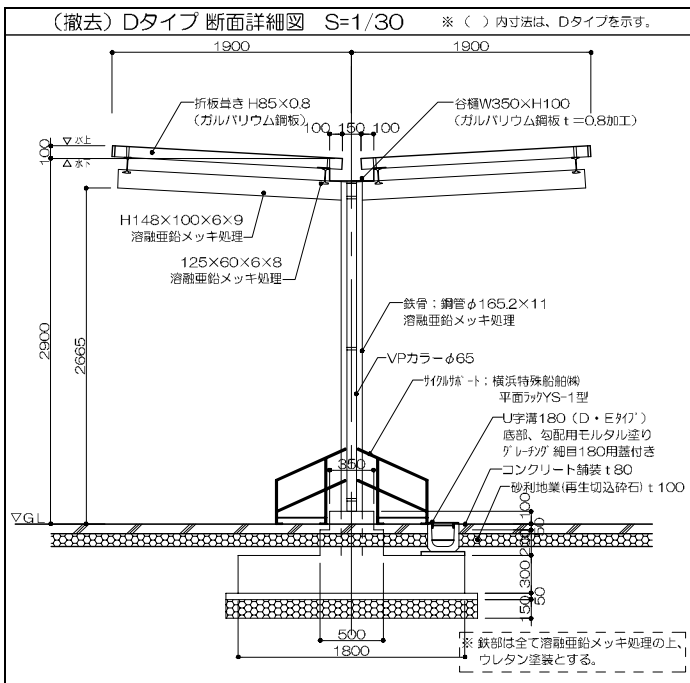
若松清哉・沖武丸

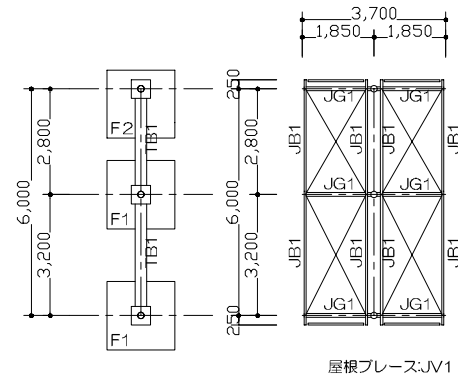
図面名 駐輪場配置図

縮尺 A1版 1:200

A3版 1:400

図番番号 Aq-006

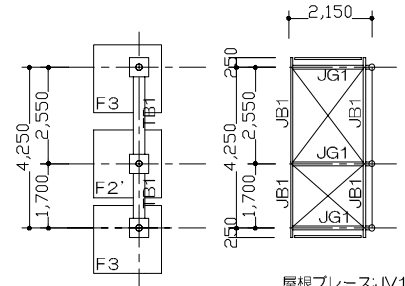




基礎伏図

屋根伏図

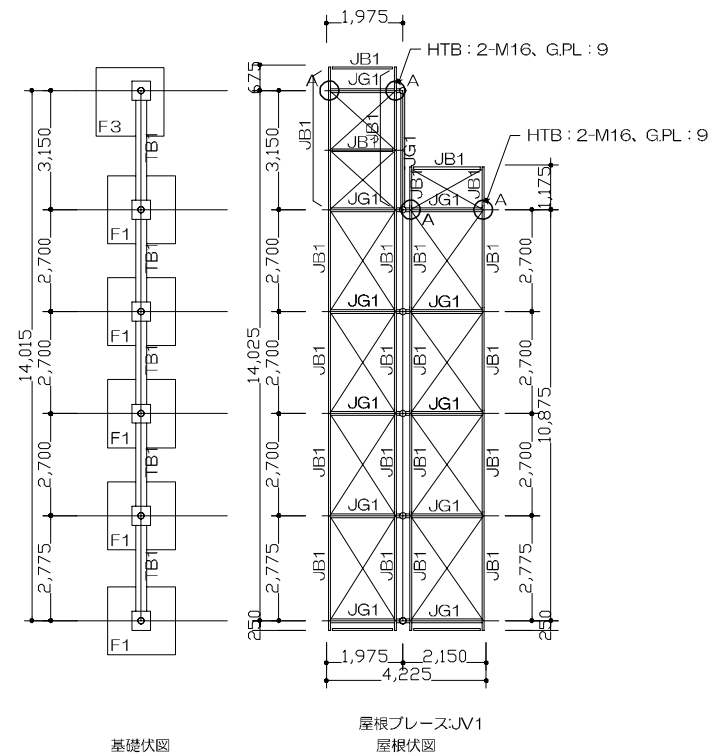
Dタイプ 駐輪場伏図 1:100 (2棟)



基礎伏図

屋根伏図

Gタイプ 駐輪場伏図 1:100 (1棟)



基礎伏図

屋根伏図

Fタイプ 駐輪場伏図 1:100 (1棟)

使用部材リスト

※鉄部は、全て溶融亜鉛メッキとする。
 ※使用ボルト 溶融亜鉛メッキ高力ボルト F8T
 ※鋼材は、特記なき限りSS400とする。
 ※現場溶接部は常温亜鉛メッキ(ZRC)とする。
 ※符号なき部材は、B50とする。

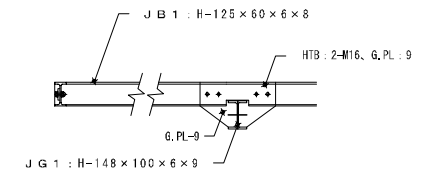
符号	主材	備考
J C 1	φ165.2×11 (STK400)	
J G 1	H-148×100×6×9 (SN400B)	HTB: 4-M20, WPL: 9 HTB: 12-M20, FPL: 16
J B 1	H-125×60×6×8	HTB: 2-M16, G, PL: 9
B 5 0	C-100×50×20×3.2	BN: 2-M12, G, PL: 4.5
J V 1	ターンバックル筋交 1-M20	HTB: 1-M20, G, PL: 9 羽子板 9×67×205

地中梁リスト S=1:20

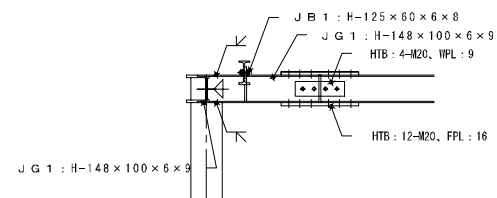
符号	T B 1
断面	▽G.L. 50 500 100 300
上端筋	3-D16
下端筋	3-D16
スラップ	2-D10@200
腹筋	-

台柱・柱脚リスト S=1:20

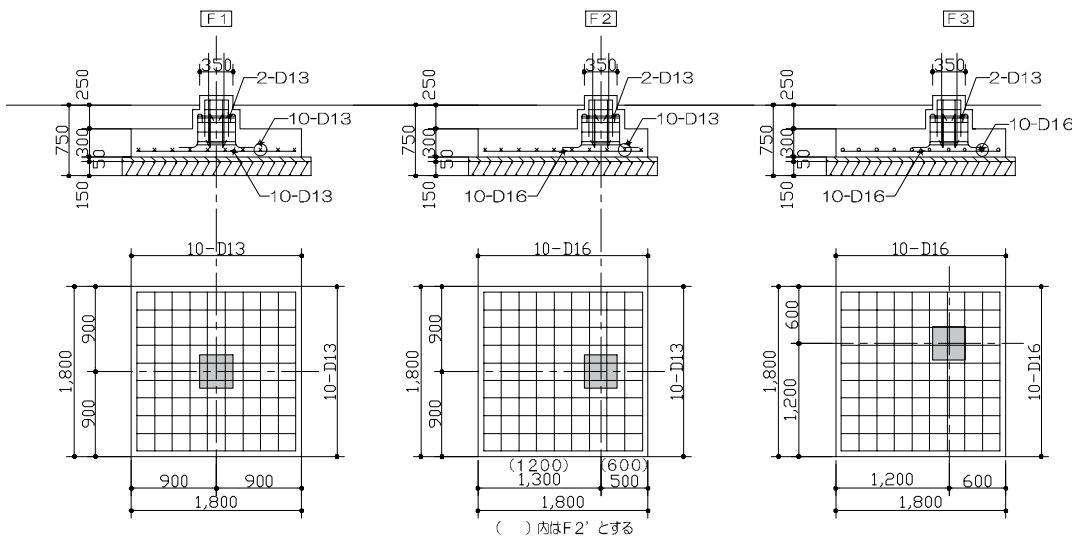
符号	J C 1
柱脚	φ165.2 145 290 50 50
主材	φ165.2×11
BASE. PL	290×290×19
A. BOLT	4-M16 L=500 フック付きタームナット締め
台柱	500 500
主筋	12-D16
HOOP	D10 @100
台柱補強部分	350 350
主筋	12-D13
HOOP	D10 @100



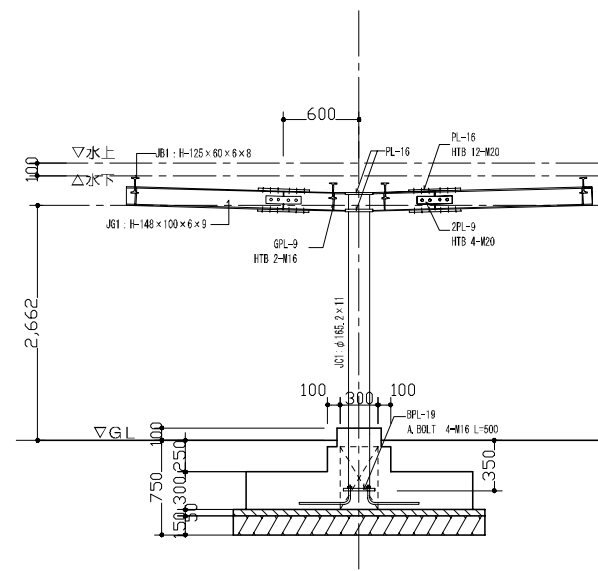
A部詳細図 S=1:20



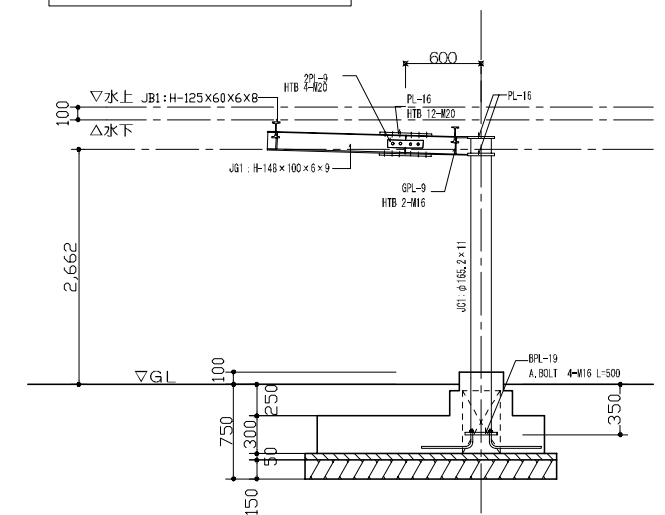
B部詳細図 S=1:20



台柱・柱脚リスト S=1:40



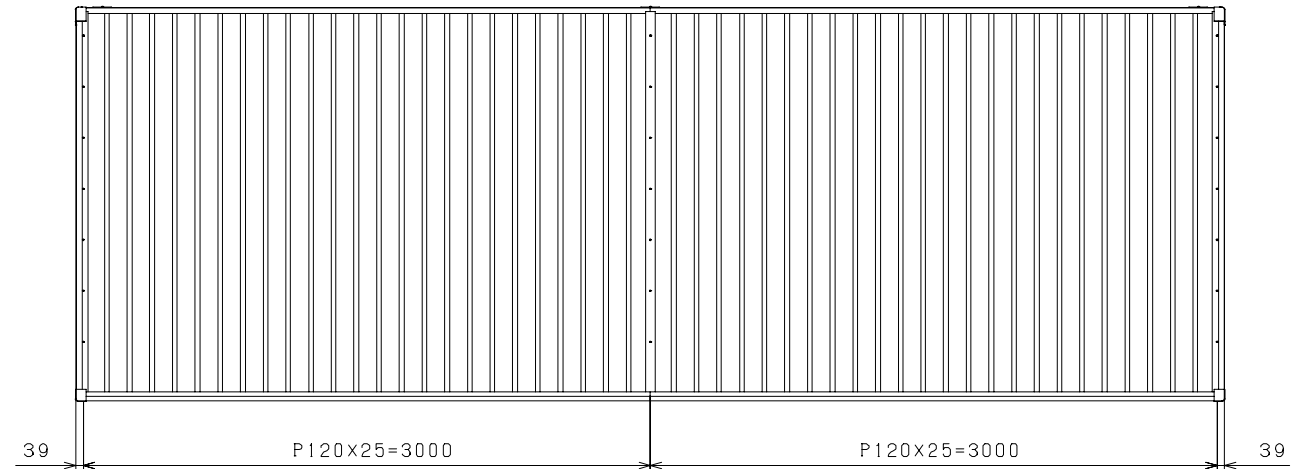
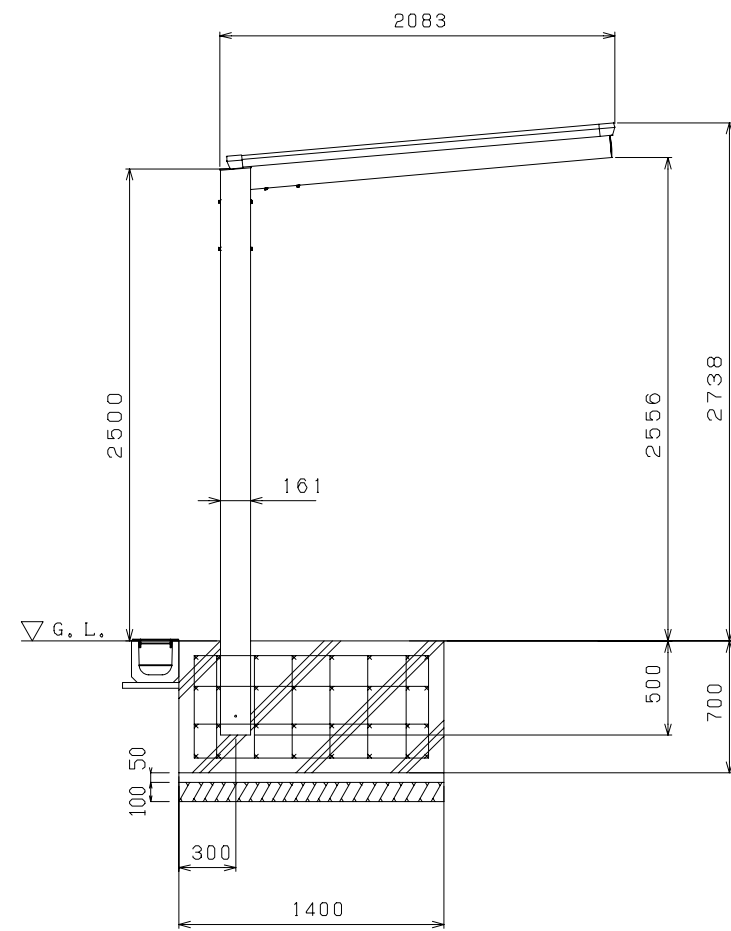
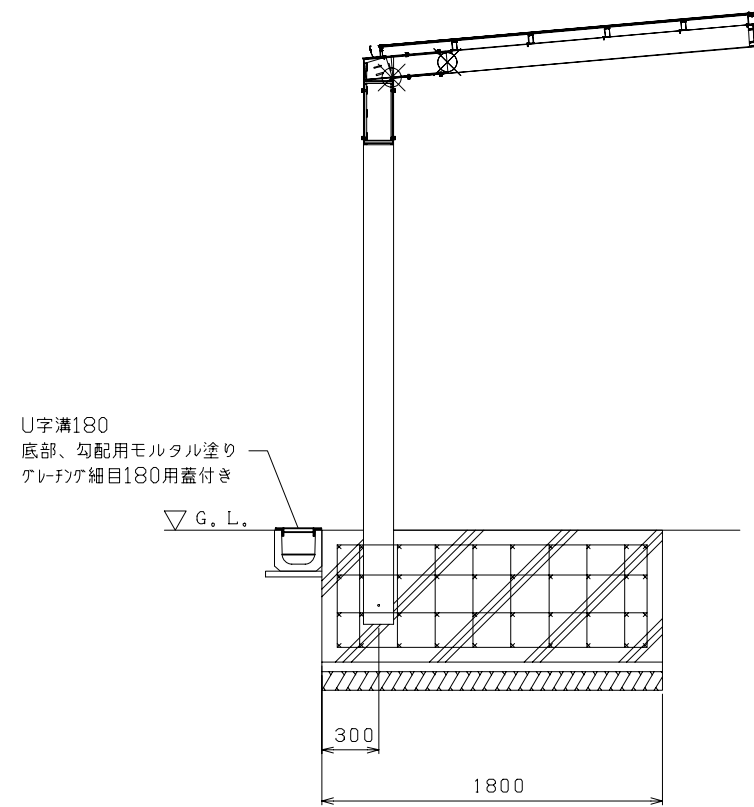
鉄骨詳細図 S=1:30



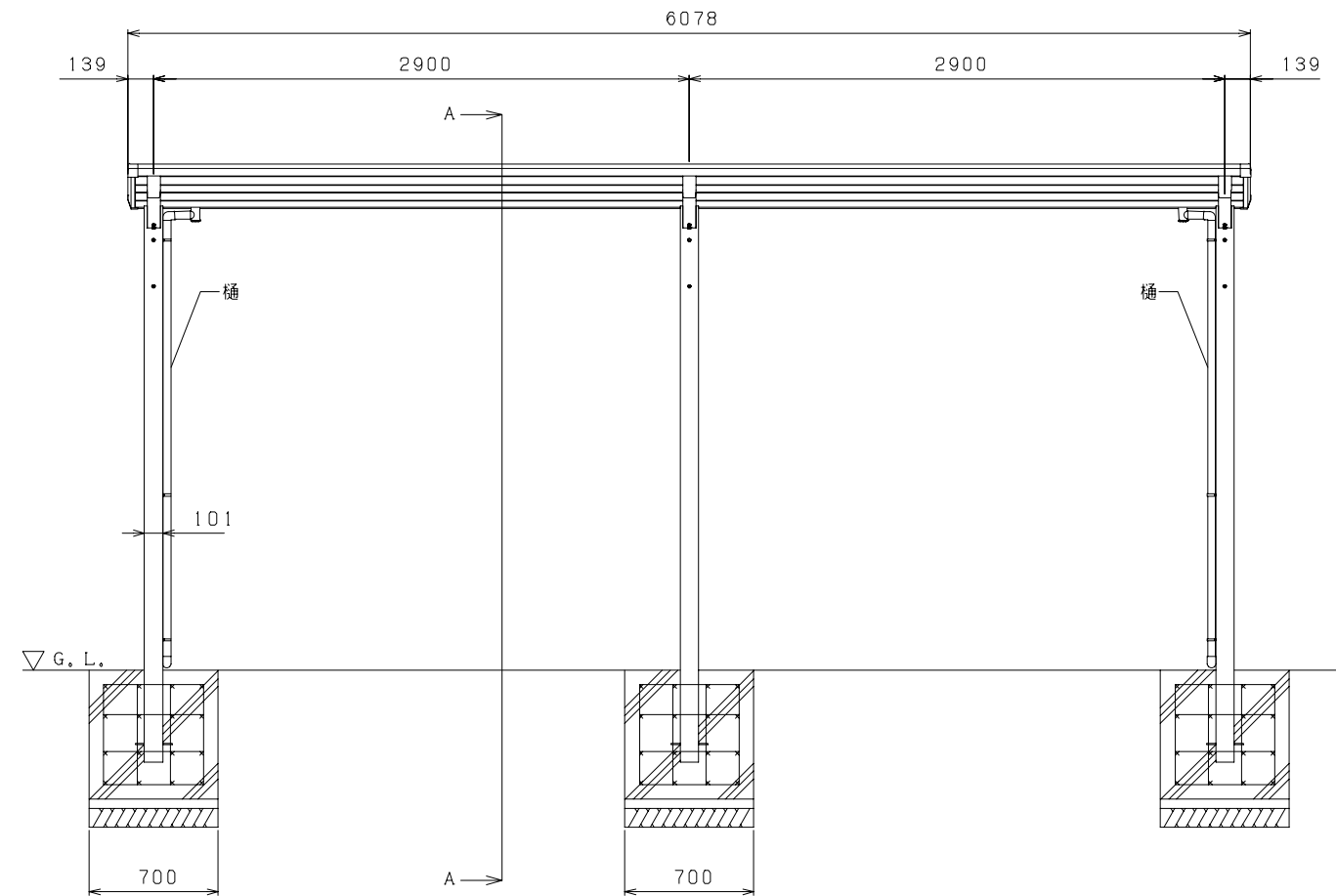
鉄骨詳細図 S=1:30

コンクリート強度:FC24
配筋:D13@200
樋:メーカー仕様による

A-A断面図(連棟部)

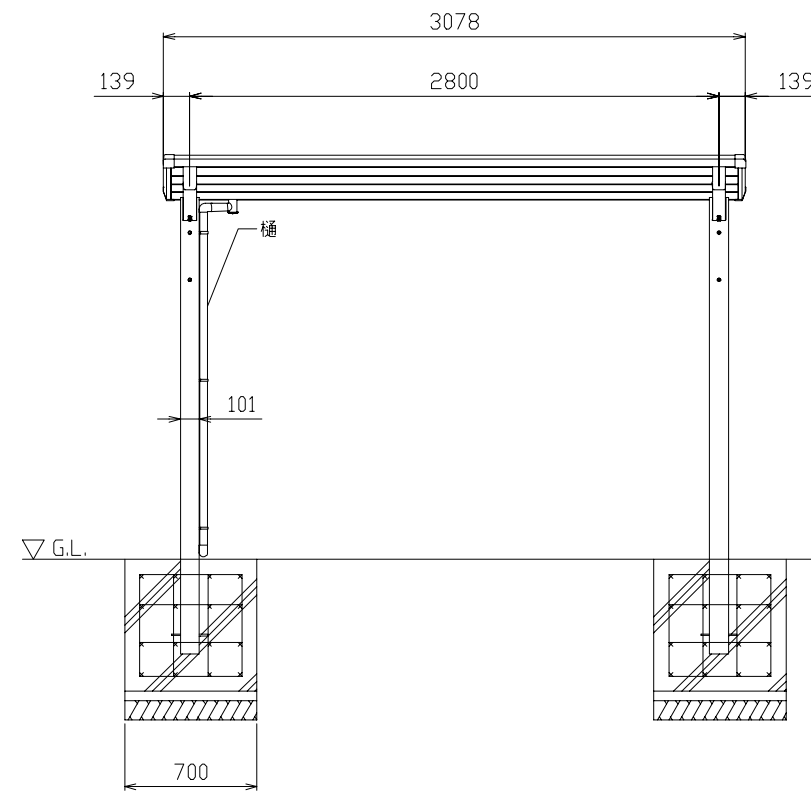
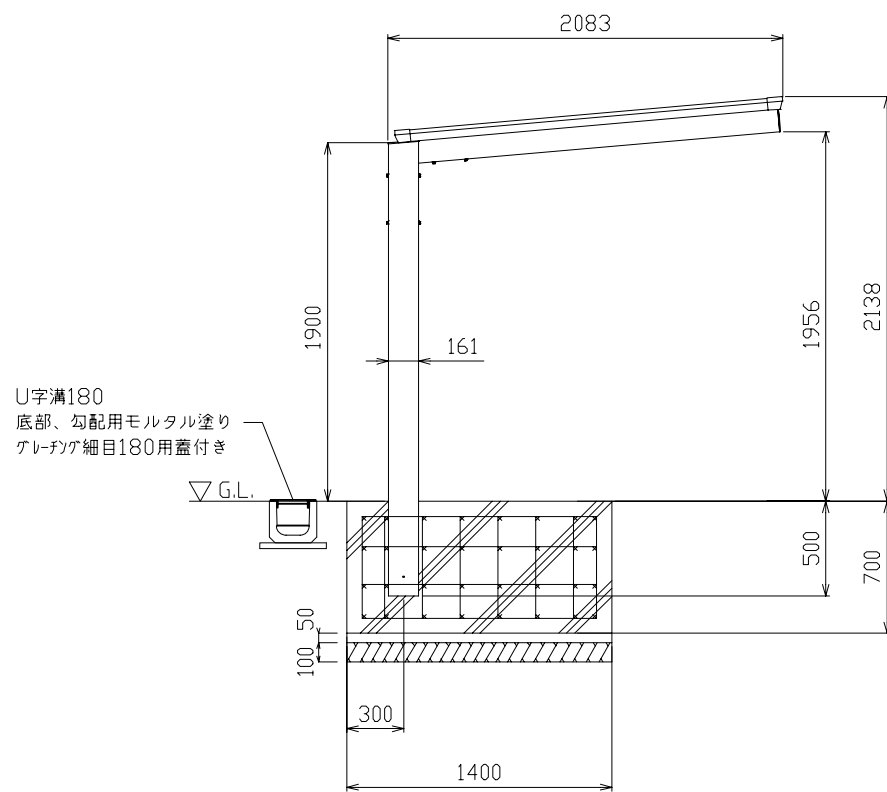
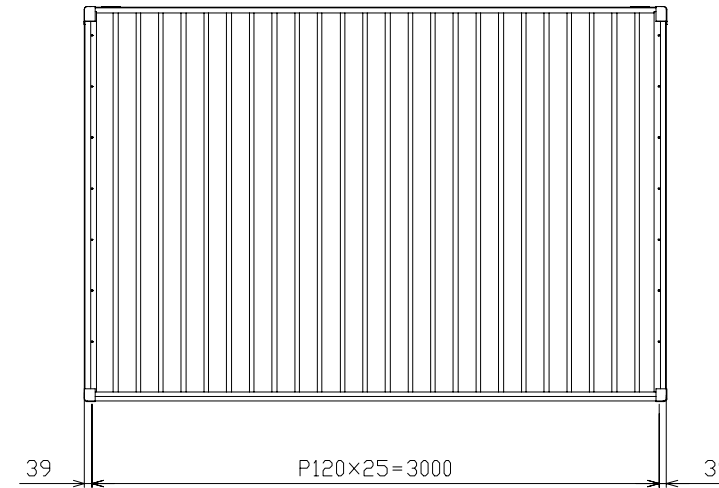


(㊸の場合)



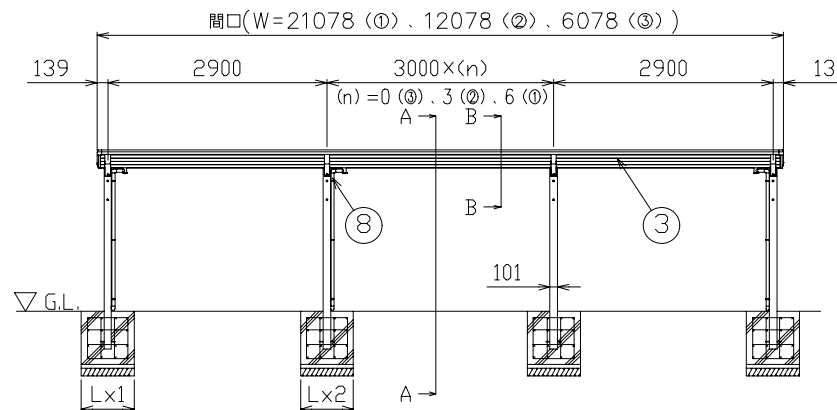
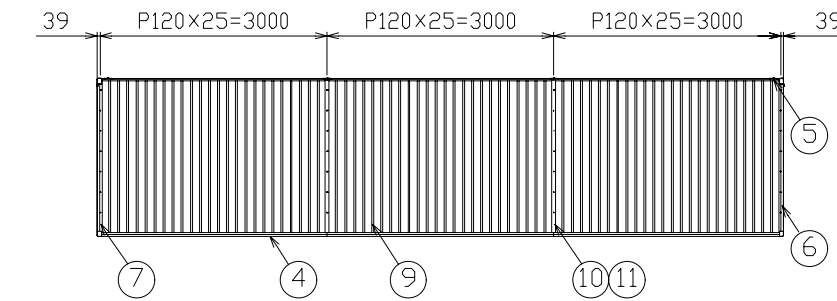
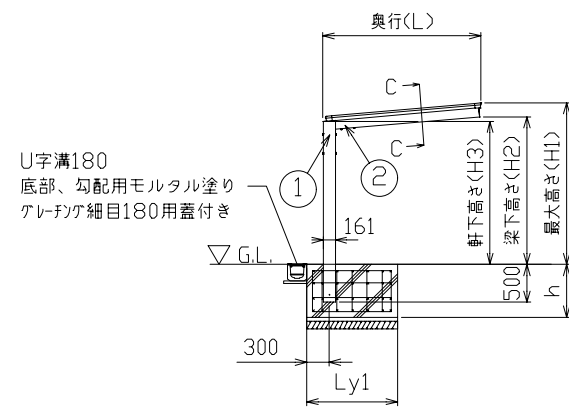
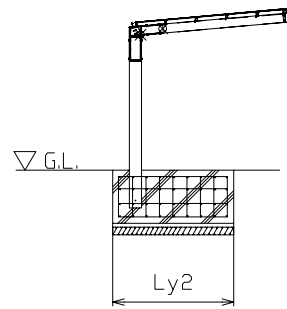
(㊸の場合)

コンクリート強度:FC24
 配筋:D13@200
 樋:メーカー仕様による

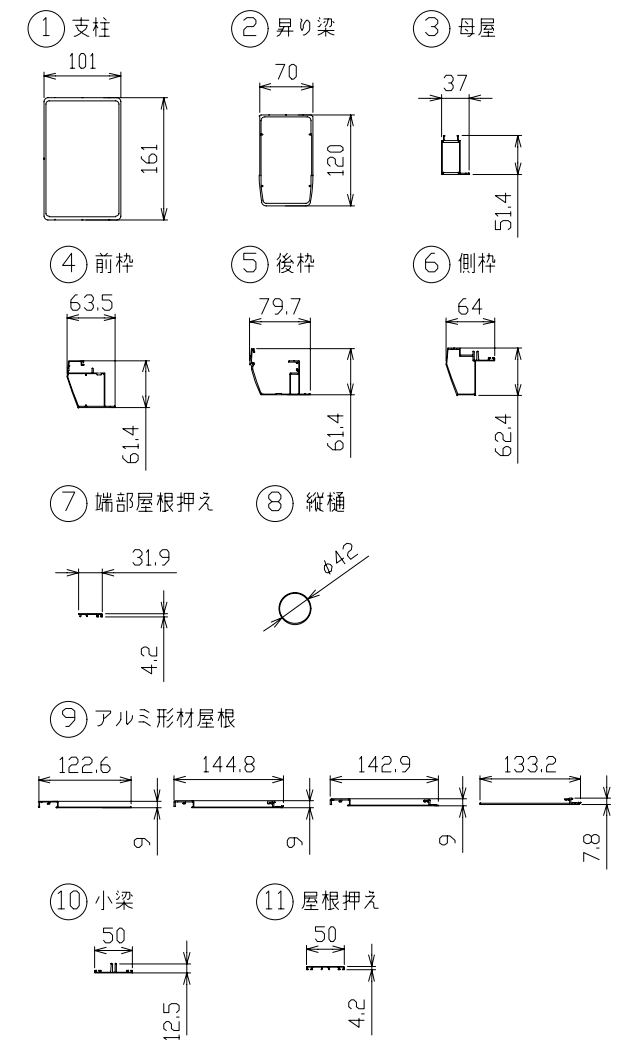


コンクリート強度:FC24
配筋:D13@200
樋:メーカー仕様による

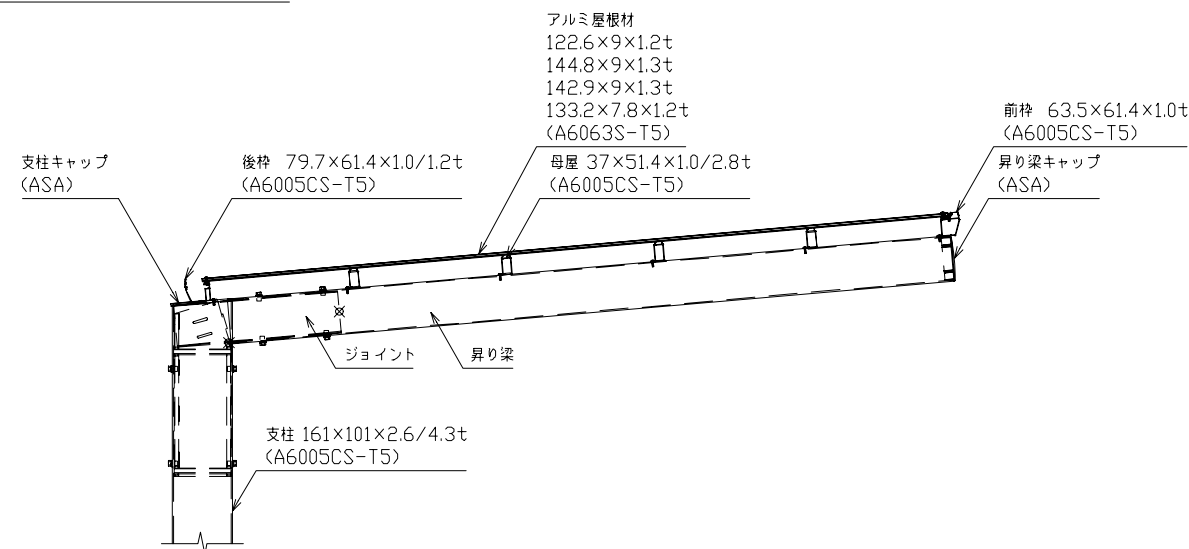
A-A 断面図(連棟部)



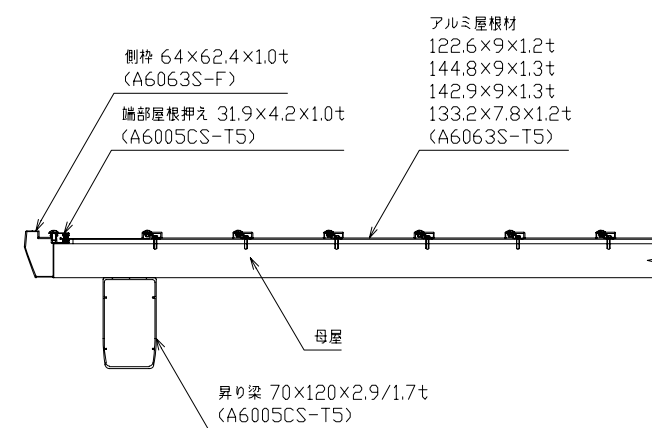
主要部材断面図(S=1/10)



B-B 断面拡大図(S=1/20)



C-C 断面拡大図(S=1/10)



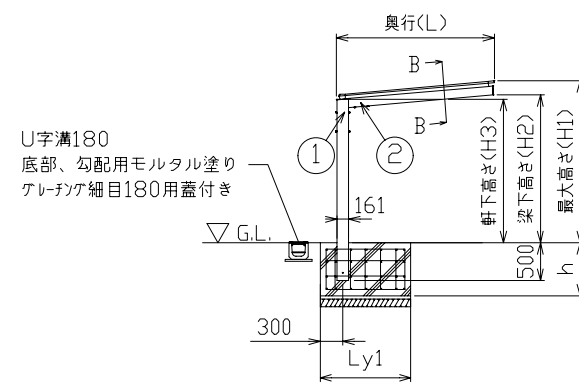
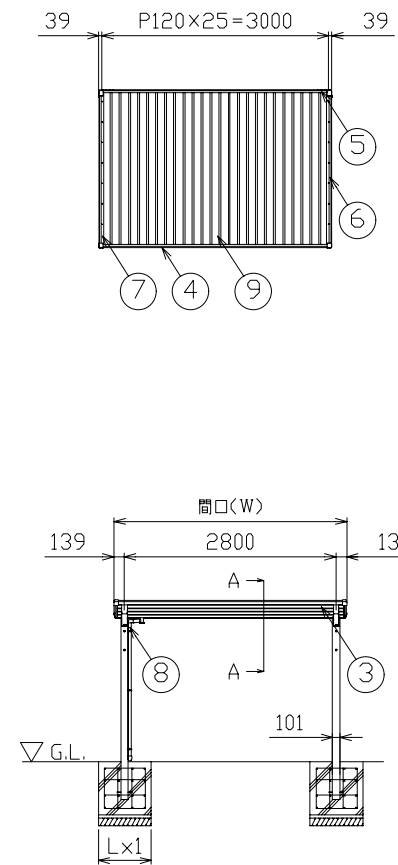
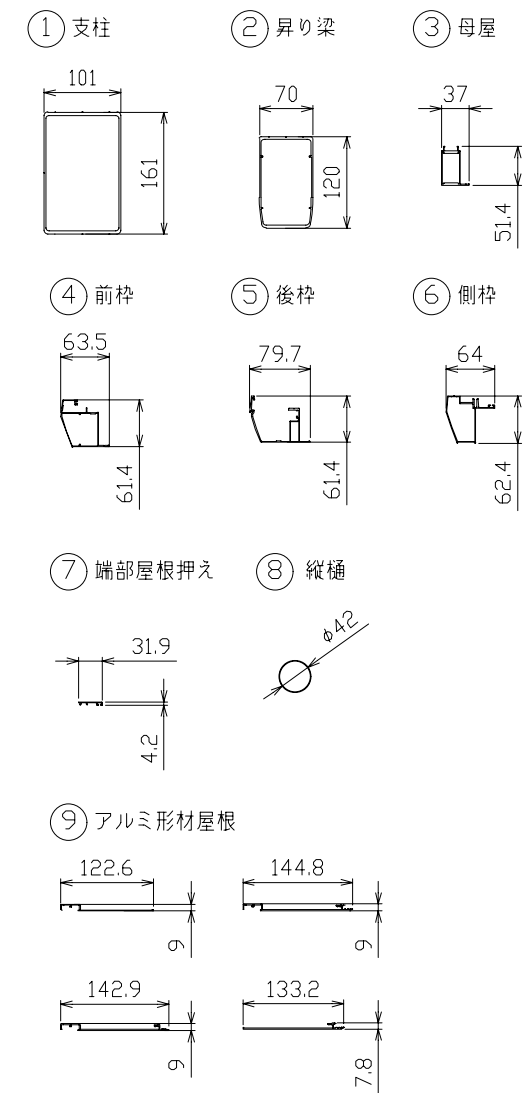
間口	奥行	最大高さ	梁下高さ	軒下高さ	基礎深さ	基礎幅	基礎奥行	連棟基礎幅	連棟基礎奥行
W(mm)	L(mm)	H1(mm)	H2(mm)	H3(mm)	h(mm)	Lx1(mm)	Ly1(mm)	Lx2(mm)	Ly2(mm)
6078+(3000xn)	2083	2738	2556	2500	700	700	1400	700	1800

ボルト・ナット・座金	ステンレス
11 屋根押え	陽極酸化・塗装複合皮膜 アルミ押出形材
10 小梁	陽極酸化・塗装複合皮膜 アルミ押出形材
9 アルミ形材屋根	陽極酸化・塗装複合皮膜 アルミ押出形材
8 縦樋	陽極酸化・塗装複合皮膜 アルミ押出形材
7 端部屋根押え	陽極酸化・塗装複合皮膜 アルミ押出形材
6 側柱	陽極酸化・塗装複合皮膜 アルミ押出形材
5 後柱	陽極酸化・塗装複合皮膜 アルミ押出形材
4 前柱	陽極酸化・塗装複合皮膜 アルミ押出形材
3 母屋	陽極酸化・塗装複合皮膜 アルミ押出形材
2 昇り梁	陽極酸化・塗装複合皮膜 アルミ押出形材
1 支柱	陽極酸化・塗装複合皮膜 アルミ押出形材
主要部材	仕様(材質・塗装)

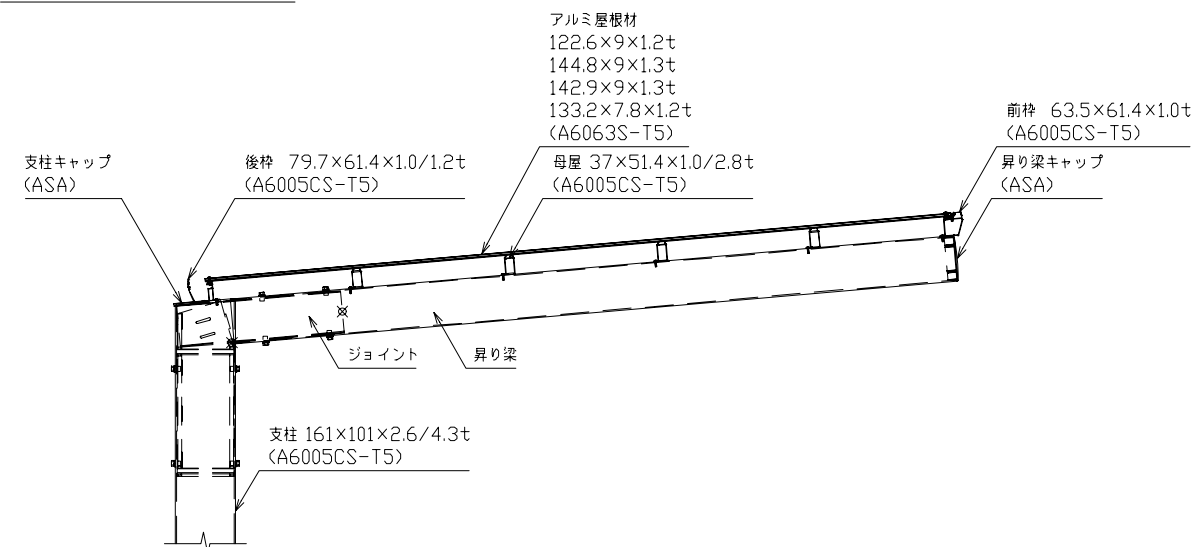
コンクリート強度:FC24
配筋:D13@200
樋:メーカー仕様による

基礎コンクリート強度、配筋は構造図による。

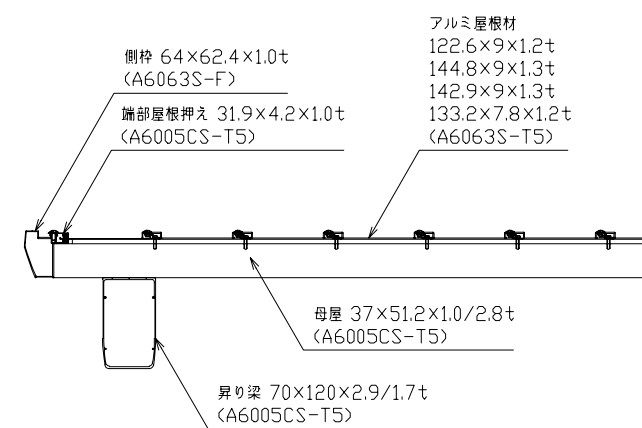
主要部材断面図(S=1/10)



A-A 断面拡大図(S=1/20)



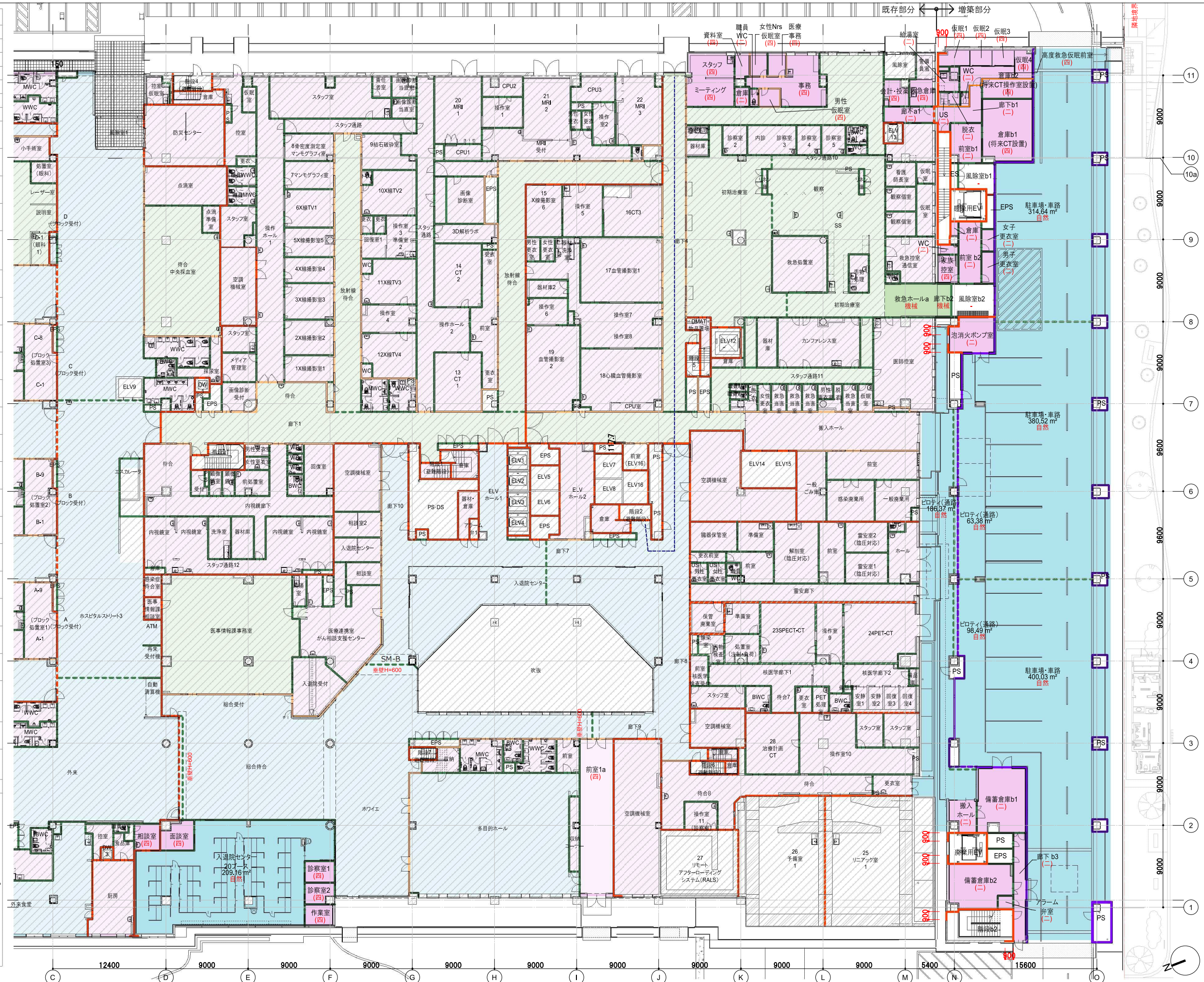
B-B 断面拡大図(S=1/10)



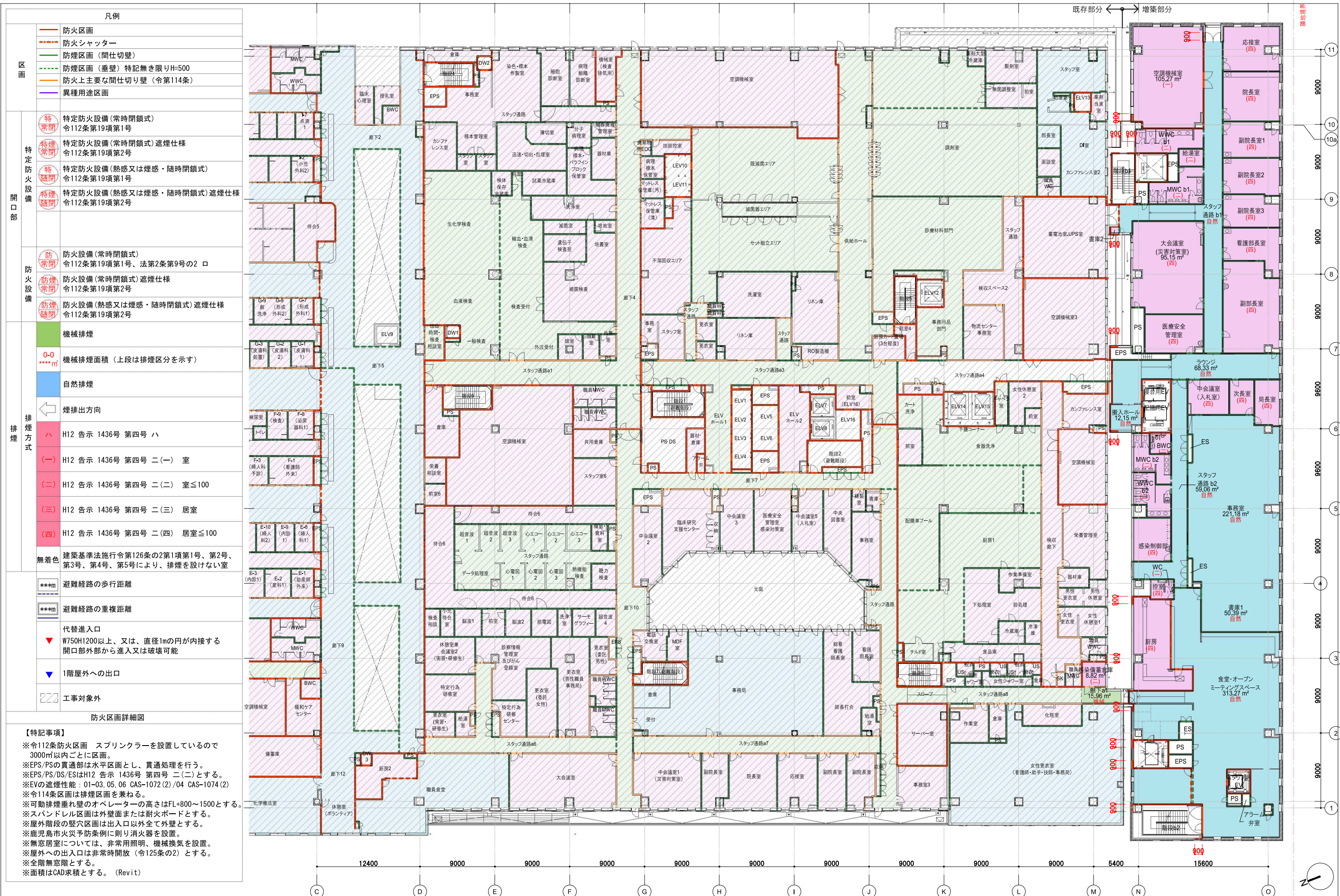
間口	奥行	最大高さ	梁下高さ	軒下高さ	基礎深さ	基礎幅	基礎奥行
W(mm)	L(mm)	H1(mm)	H2(mm)	H3(mm)	h(mm)	Lx1(mm)	Ly1(mm)
3078	2083	2138	1956	1900	700	700	1400

ボルト・ナット・座金	ステンレス
⑨ アルミ形材屋根	陽極酸化・塗装複合皮膜 アルミ押出形材
⑧ 縦樋	陽極酸化・塗装複合皮膜 アルミ押出形材
⑦ 端部屋根押え	陽極酸化・塗装複合皮膜 アルミ押出形材
⑥ 側枠	陽極酸化・塗装複合皮膜 アルミ押出形材
⑤ 後枠	陽極酸化・塗装複合皮膜 アルミ押出形材
④ 前枠	陽極酸化・塗装複合皮膜 アルミ押出形材
③ 母屋	陽極酸化・塗装複合皮膜 アルミ押出形材
② 昇り梁	陽極酸化・塗装複合皮膜 アルミ押出形材
① 支柱	陽極酸化・塗装複合皮膜 アルミ押出形材
主要部材	仕様(材質・塗装)

凡例	
区画	防火区画
	防火シャッター
	防煙区画(間仕切壁)
	防煙区画(垂壁) 特記無き限りH=500
	防火上主要な間仕切り壁(令第114条)
	異種用途区画
開口部	特(特) 特定防火設備(常時閉鎖式) 令112条第19項第1号
	特(常) 特定防火設備(常時閉鎖式) 遮煙仕様 令112条第19項第2号
	特(随) 特定防火設備(熱感又は煙感・随時閉鎖式) 令112条第19項第1号
	特(随) 特定防火設備(熱感又は煙感・随時閉鎖式) 遮煙仕様 令112条第19項第2号
防火設備	防(常) 防火設備(常時閉鎖式) 令112条第19項第1号、法第2条第9号の2 口
	防(常) 防火設備(常時閉鎖式) 遮煙仕様 令112条第19項第2号
	防(随) 防火設備(熱感又は煙感・随時閉鎖式) 遮煙仕様 令112条第19項第2号
排煙方式	機械排煙
	0-0 ***㎡ 機械排煙面積(上段は排煙区分を示す)
	自然排煙
	煙排出方向
	ハ H12 告示 1436号 第四号 ハ
	(一) H12 告示 1436号 第四号 二(一) 室
	(二) H12 告示 1436号 第四号 二(二) 室≤100
(三) H12 告示 1436号 第四号 二(三) 居室	
(四) H12 告示 1436号 第四号 二(四) 居室≤100	
無着色	建築基準法施行令第126条の2第1項第1号、第2号、第3号、第4号、第5号により、排煙を設けない室
***m	避難経路の歩行距離
***m	避難経路の重複距離
▼	代替進入口 W750H1200以上、又は、直径1mの円が内接する開口部外部から進入又は破壊可能
▼	1階屋外への出口
〇	工事対象外
防火区画詳細図	
【特記事項】	
※令112条防火区画 スプリンクラーを設置しているので 3000㎡以内ごとに区画。	
※EPS/PSの貫通部は水平区画とし、貫通処理を行う。	
※EPS/PS/DS/ESIはH12 告示 1436号 第四号 二(二)とする。	
※EVの遮煙性能: 01-03.05.06 CAS-1072(2)/04 CAS-1074(2)	
※令114条区画は排煙区画を兼ねる。	
※可動排煙垂れ壁のオペレーターの高さはFL+800~1500とする。	
※スパンドレ区画は外壁面または耐火ボードとする。	
※屋外階段の堅穴区画は出入口以外全て外壁とする。	
※鹿児島市火災予防条例に則り消火器を設置。	
※無窓居室については、非常用照明、機械換気を設置。	
※屋外への出入口は非常時開放(令125条の2)とする。	
※全階無窓階とする。	
※面積はCAD求積とする。(Revit)	

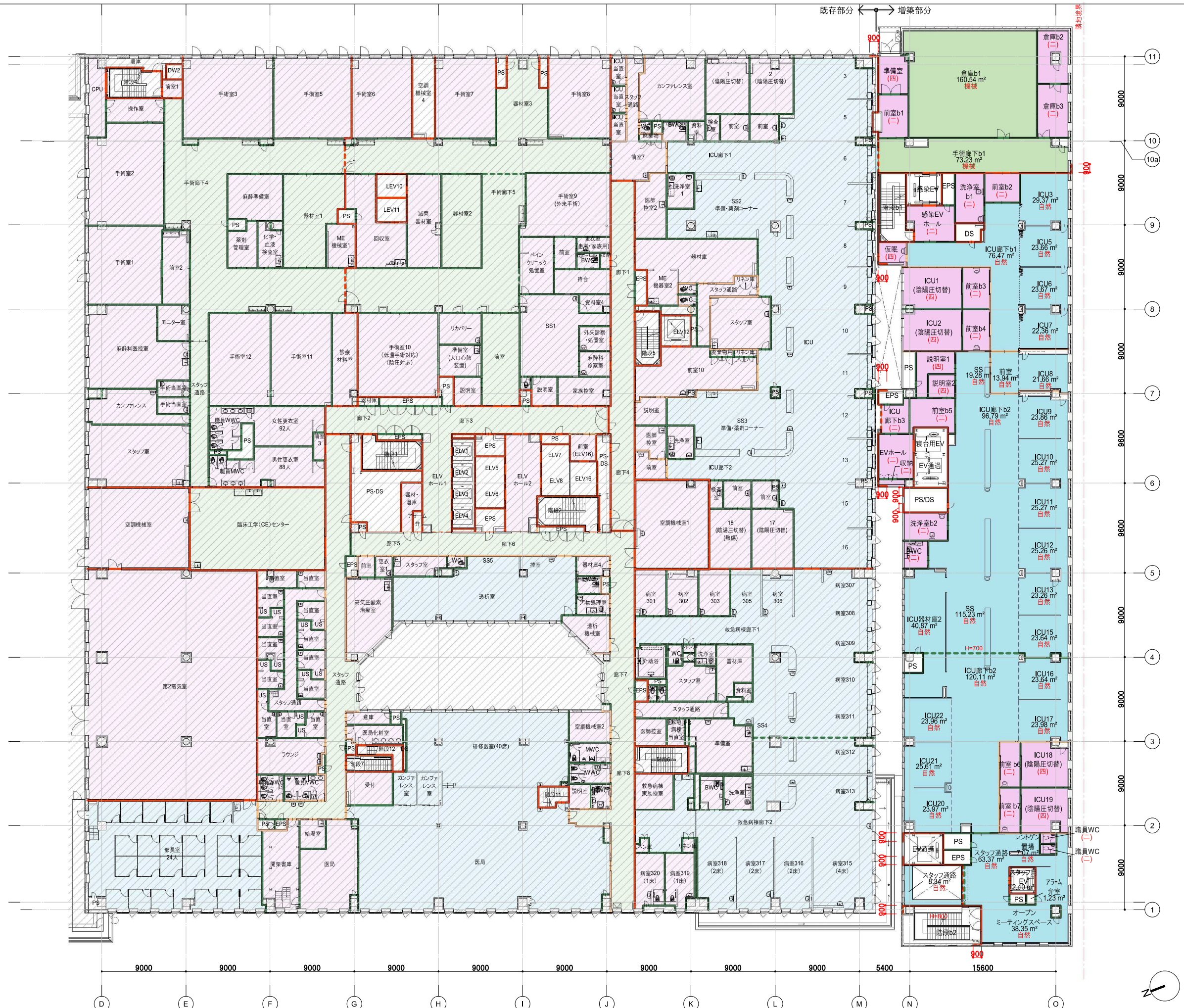


鹿児島市立病院	久米・衛藤中山設計共同企業体	日付 2024.03	一級建築士 登録番号 351917号 富沢照秋	一級建築士 登録番号 266585号 高橋創	設計番号 0220801
		PA 富沢照秋 概図 高橋創	構造設計一級建築士 登録番号		鹿児島市立病院増築その他本体工事
		担当 加倉尚樹, 泉明澄, 七五三雅和	設備関係規定に適合することを確認した者:		1階区画図
		若松慎哉, 沖武丸	設備設計一級建築士 建築士証交付番号		縮尺 A1版 1:200 A3版 1:400
					図面番号 Ar-001



凡例		
区画	防火区画	
	防火シャッター	
	防煙区画 (間仕切壁)	
	防煙区画 (垂壁) 特記無き限りH=500	
	防火上主要な間仕切り壁 (令第114条)	
	異種用途区画	
特定防火設備	特常閉	特定防火設備 (常時閉鎖式) 令112条第19項第1号
	特常閉	特定防火設備 (常時閉鎖式) 遮煙仕様 令112条第19項第2号
	特随閉	特定防火設備 (熱感又は煙感・随時閉鎖式) 令112条第19項第1号
	特随閉	特定防火設備 (熱感又は煙感・随時閉鎖式) 遮煙仕様 令112条第19項第2号
防火設備	防常閉	防火設備 (常時閉鎖式) 令112条第19項第1号、法第2条第9号の2 口
	防常閉	防火設備 (常時閉鎖式) 遮煙仕様 令112条第19項第2号
	防随閉	防火設備 (熱感又は煙感・随時閉鎖式) 遮煙仕様 令112条第19項第2号
排煙方式	機械排煙	
	0-0	機械排煙面積 (上段は排煙区分を示す)
	自然排煙	
	煙排出方向	
	H12 告示 1436号 第四号 ハ	
	(一)	H12 告示 1436号 第四号 二(一) 室
	(二)	H12 告示 1436号 第四号 二(二) 室≤100
	(三)	H12 告示 1436号 第四号 二(三) 居室
(四)	H12 告示 1436号 第四号 二(四) 居室≤100	
無着色	建築基準法施行令第126条の2第1項第1号、第2号、第3号、第4号、第5号により、排煙を設けない室	
***)	避難経路の歩行距離	
***)	避難経路の重複距離	
▼	代替出入口 W750H1200以上、又は、直径1mの円が内接する開口部外部から進入又は破壊可能	
▼	1階屋外への出口	
〇	工事対象外	
防火区画詳細図		
【特記事項】		
※令112条防火区画 スプリンクラーを設置しているので 3000㎡以内ごとに区画。		
※EPS/PSの貫通部は水平区画とし、貫通処理を行う。		
※EPS/PS/DS/ESはH12 告示 1436号 第四号 二(二)とする。		
※EVの遮煙性能：01-03, 05, 06 CAS-1072(2)/04 CAS-1074(2)		
※令114条区画は排煙区画を兼ねる。		
※可動排煙垂れ壁のオペレーターの高さはFL+800~1500とする。		
※スパンデル区画は外壁面または耐火ボードとする。		
※屋外階段の堅穴区画は出入口以外全て外壁とする。		
※鹿児島市火災予防条例に則り消火器を設置。		
※無窓居室については、非常用照明、機械換気を設置。		
※屋外への出入口は非常時開放 (令125条の2) とする。		
※全階無窓階とする。		
※面積はCAD求積とする。(Revit)		

凡例		
区画	防火区画	
	防火シャッター	
	防煙区画(間仕切り壁)	
	防煙区画(垂壁) 特記無き限りH=500	
	防火上主要な間仕切り壁(令第114条)	
	異種用途区画	
開口部	特常閉	特定防火設備(常時閉鎖式) 令112条第19項第1号
	特常閉	特定防火設備(常時閉鎖式) 遮煙仕様 令112条第19項第2号
	特随閉	特定防火設備(熱感又は煙感・随時閉鎖式) 令112条第19項第1号
	特随閉	特定防火設備(熱感又は煙感・随時閉鎖式) 遮煙仕様 令112条第19項第2号
防火設備	防常閉	防火設備(常時閉鎖式) 令112条第19項第1号、法第2条第9号の2口
	防常閉	防火設備(常時閉鎖式) 遮煙仕様 令112条第19項第2号
	防随閉	防火設備(熱感又は煙感・随時閉鎖式) 遮煙仕様 令112条第19項第2号
排煙方式	緑色	機械排煙
	0-0	機械排煙面積(上段は排煙区分を示す)
	青色	自然排煙
	←	煙排出方向
	ハ	H12 告示 1436号 第四号 ハ
	(一)	H12 告示 1436号 第四号 二(一) 室
	(二)	H12 告示 1436号 第四号 二(二) 室≤100
(三)	H12 告示 1436号 第四号 二(三) 居室	
(四)	H12 告示 1436号 第四号 二(四) 居室≤100	
無着色	建築基準法施行令第126条の2第1項第1号、第2号、第3号、第4号、第5号により、排煙を設けない室	
	**米	避難経路の歩行距離
	**米	避難経路の重複距離
	▼	代替出入口 W750H1200以上、又は、直径1mの円が内接する開口部外部から進入又は破壊可能
▼	1階屋外への出口	
斜線	工事対象外	
防火区画詳細図		
【特記事項】		
※令112条防火区画 スプリンクラーを設置しているので3000㎡以内ごとに区画。		
※EPS/PSの貫通部は水平区画とし、貫通処理を行う。		
※EPS/PS/DS/ESはH12 告示 1436号 第四号 二(二)とする。		
※EVの遮煙性能：01-03_05_06 CAS-1072(2)/04 CAS-1074(2)		
※令114条区画は排煙区画を兼ねる。		
※可動排煙垂れ壁のオペレーターの高さはFL+800~1500とする。		
※スパンドレル区画は外壁面または耐火ボードとする。		
※屋外階段の堅穴区画は出入口以外全て外壁とする。		
※鹿児島市火災予防条例に則り消火器を設置。		
※無窓居室については、非常用照明、機械換気を設置。		
※屋外への出入口は非常時開放(令125条の2)とする。		
※全階無窓階とする。		
※面積はCAD求積とする。(Revit)		



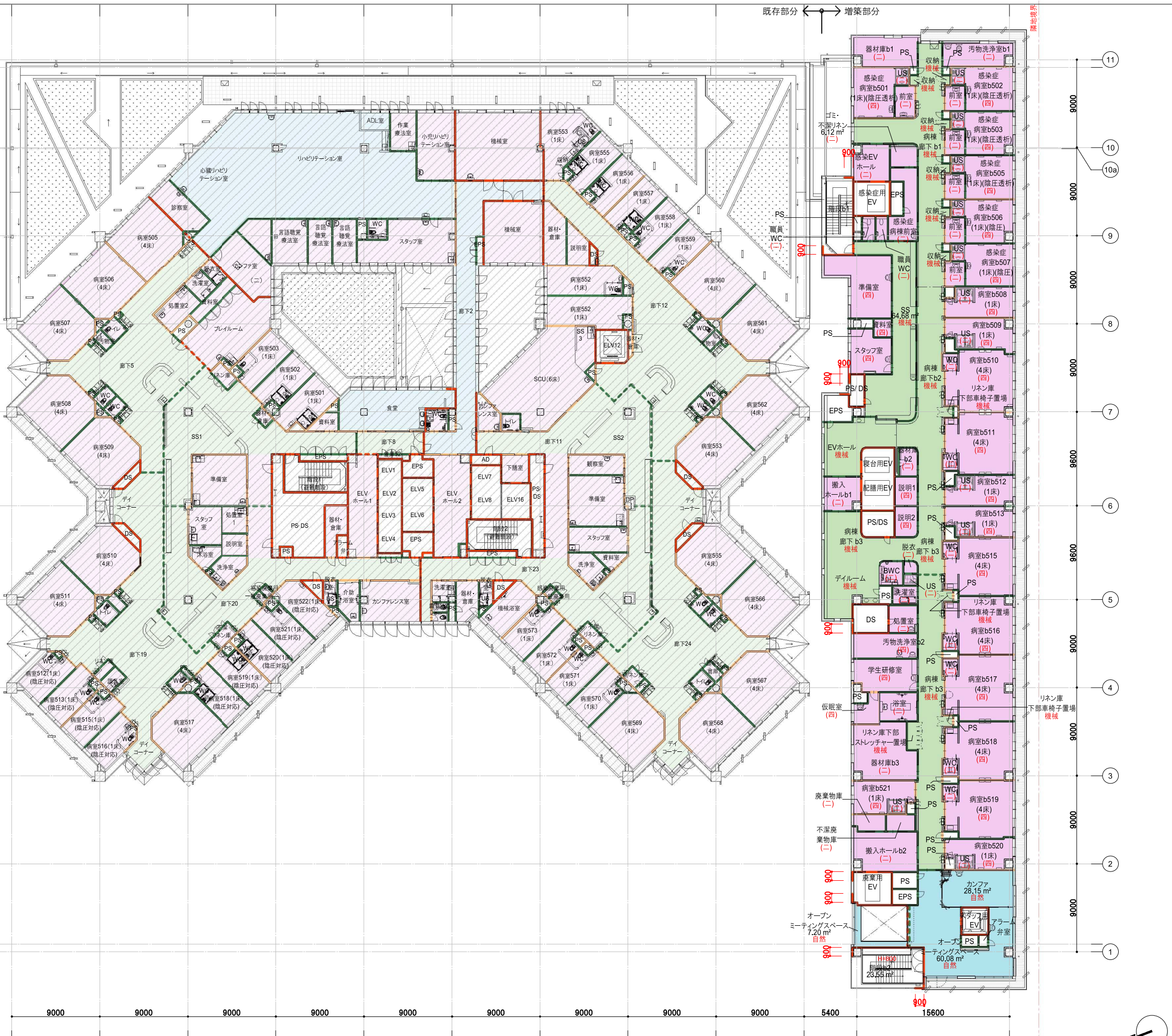
鹿児島市立病院	久米・衛藤中山設計共同企業体	日付 2024.03	一級建築士 登録番号 351917号 富沢照秋	一級建築士 登録番号 266585号 高橋創	名称 鹿児島市立病院増築その他本体工事	設計番号 0220801
		PA 富沢照秋 概図 高橋創	構造設計一級建築士 登録番号		3階区画図	縮尺 A1版 1:200 A3版 1:400
		担当 加倉尚樹, 泉明澄, 七五三雅和	設備関係規定に適合することを確認した者:			図面番号 Ar-003
		若松慎哉, 沖武丸	設備設計一級建築士 建築士証交付番号			

凡例	
区画	<ul style="list-style-type: none"> 防火区画 防火シャッター 防煙区画(間仕切り壁) 防煙区画(垂壁) 特記無き限りH=500 防火上主要な間仕切り壁(令第114条) 異種用途区画
開口部	<ul style="list-style-type: none"> 特常閉 特定防火設備(常時閉鎖式) 令112条第19項第1号 特常閉 特定防火設備(常時閉鎖式) 遮煙仕様 令112条第19項第2号 特随閉 特定防火設備(熱感又は煙感・随時閉鎖式) 令112条第19項第1号 特随閉 特定防火設備(熱感又は煙感・随時閉鎖式) 遮煙仕様 令112条第19項第2号
	<ul style="list-style-type: none"> 防常閉 防火設備(常時閉鎖式) 令112条第19項第1号、法第2条第9号の2口 防常閉 防火設備(常時閉鎖式) 遮煙仕様 令112条第19項第2号 防随閉 防火設備(熱感又は煙感・随時閉鎖式) 遮煙仕様 令112条第19項第2号
	<ul style="list-style-type: none"> 機械排煙 0-0 機械排煙面積(上段は排煙区分を示す) 自然排煙 煙排出方向 H12 告示 1436号 第四号 ハ (一) H12 告示 1436号 第四号 二(一) 室 (二) H12 告示 1436号 第四号 二(二) 室 ≤ 100 (三) H12 告示 1436号 第四号 二(三) 居室 (四) H12 告示 1436号 第四号 二(四) 居室 ≤ 100 無着色 建築基準法施行令第126条の2第1項第1号、第2号、第3号、第4号、第5号により、排煙を設けない室
	<ul style="list-style-type: none"> 避難経路の歩行距離 避難経路の重複距離 代替出入口 W750H1200以上、又は、直径1mの円が内接する開口部外部から進入又は破壊可能 1階屋外への出口 工事対象外
防火区画詳細図	
<p>【特記事項】</p> <ul style="list-style-type: none"> ※令112条防火区画 スプリンクラーを設置しているので 3000㎡以内ごとに区画。 ※EPS/PSの貫通部は水平区画とし、貫通処理を行う。 ※EPS/PS/DS/ESはH12 告示 1436号 第四号 二(二)とする。 ※EVの遮煙性能: 01-03, 05, 06 CAS-1072(2)/04 CAS-1074(2) ※令114条区画は排煙区画を兼ねる。 ※可動排煙垂れ壁のオペレーターの高さはFL+800~1500とする。 ※スパンドレル区画は外壁面または耐火ボードとする。 ※屋外階段の堅穴区画は出入口以外全て外壁とする。 ※鹿児島市火災予防条例に則り消火器を設置。 ※無窓居室については、非常用照明、機械換気を設置。 ※屋外への出入口は非常時開放(令125条の2)とする。 ※全階無窓階とする。 ※面積はCAD求積とする。(Revit) 	



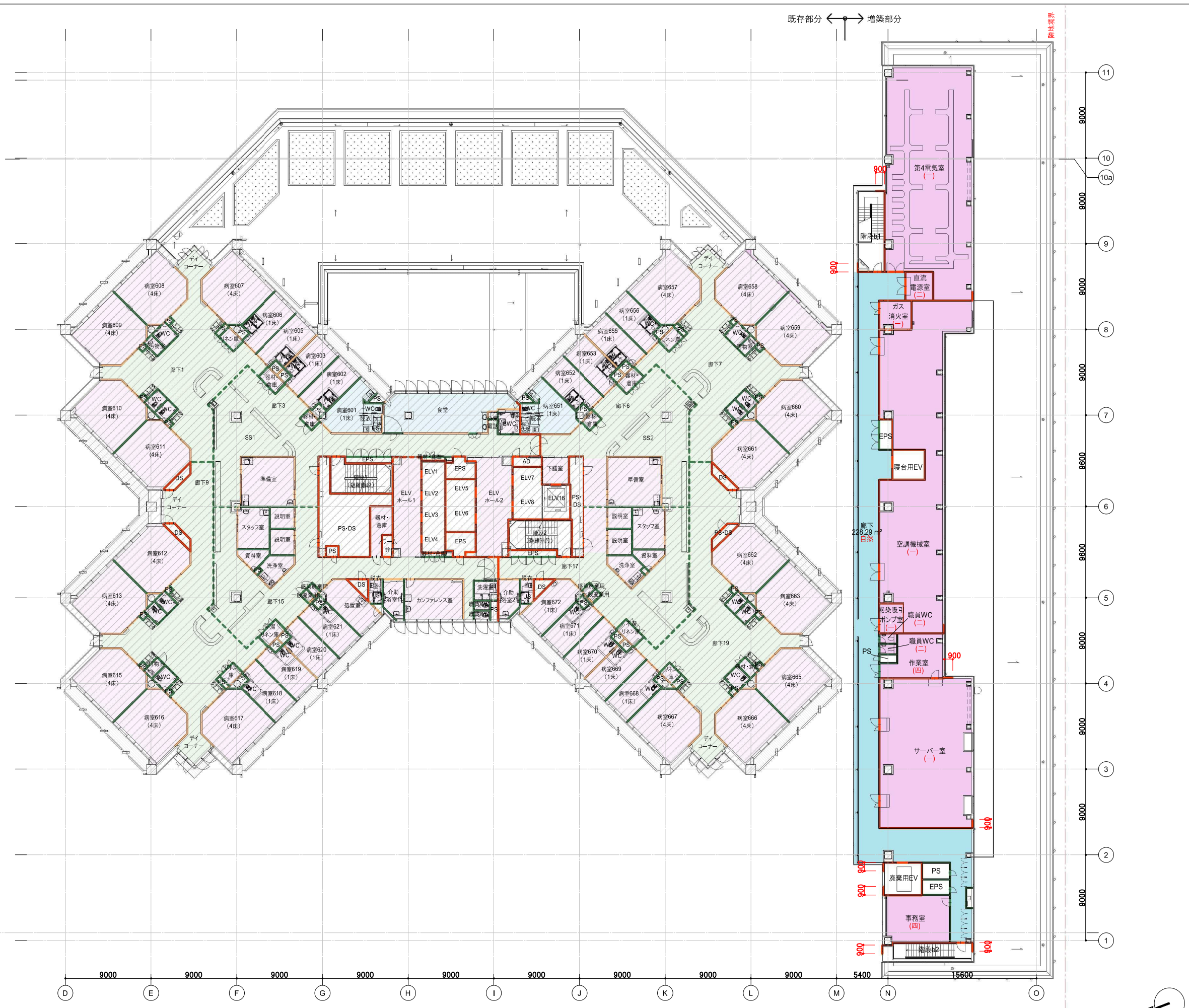
鹿児島市立病院	久米・衛藤中山設計共同企業体	日付 2024.03	一級建築士 登録番号 351917号 富沢照秋	一級建築士 登録番号 266585号 高橋創	鹿児島市立病院増築その他本体工事	設計番号 0220801
		PA 富沢照秋 概図 高橋創	構造設計一級建築士 登録番号		4階区画図	図面番号 Ar-004
		担当 加倉尚樹, 泉明澄, 七五三崇和	設備関係規定に適合することを確認した者:			縮尺 A1版 1:200 A3版 1:400
		若松慎哉, 沖武丸	設備設計一級建築士 建築士証交付番号			

凡例		
区画	防火区画	
	防火シャッター	
	防煙区画(間仕切壁)	
	防煙区画(垂壁) 特記無き限りH=500	
	防火上主要な間仕切り壁(令第114条)	
	異種用途区画	
開口部	特常閉	特定防火設備(常時閉鎖式) 令112条第19項第1号
	特常閉	特定防火設備(常時閉鎖式) 遮煙仕様 令112条第19項第2号
	特随閉	特定防火設備(熱感又は煙感・随時閉鎖式) 令112条第19項第1号
	特随閉	特定防火設備(熱感又は煙感・随時閉鎖式) 遮煙仕様 令112条第19項第2号
防火設備	防常閉	防火設備(常時閉鎖式) 令112条第19項第1号、法第2条第9号の2口
	防常閉	防火設備(常時閉鎖式) 遮煙仕様 令112条第19項第2号
	防随閉	防火設備(熱感又は煙感・随時閉鎖式) 遮煙仕様 令112条第19項第2号
排煙方式	緑	機械排煙
	0-0 0.00m	機械排煙面積(上段は排煙区分を示す)
	青	自然排煙
	←	煙排出口方向
	ハ	H12 告示 1436号 第四号 ハ
	一	H12 告示 1436号 第四号 二(一) 室
	二	H12 告示 1436号 第四号 二(二) 室≤100
三	H12 告示 1436号 第四号 二(三) 居室	
四	H12 告示 1436号 第四号 二(四) 居室≤100	
無着色	建築基準法施行令第126条の2第1項第1号、第2号、第3号、第4号、第5号により、排煙を設けない室	
***)	避難経路の歩行距離	
***)	避難経路の重複距離	
▽	代替出入口 W750H1200以上、又は、直径1mの円が内接する開口部外部から進入又は破壊可能	
▽	1階屋外への出口	
斜線	工事対象外	
防火区画詳細図		
【特記事項】		
※令112条防火区画 スプリンクラーを設置しているので 3000㎡以内ごとに区画。		
※EPS/PSの貫通部は水平区画とし、貫通処理を行う。		
※EPS/PS/DS/ESはH12 告示 1436号 第四号 二(二)とする。		
※EVの遮煙性能: 01-03, 05, 06 CAS-1072(2)/04 CAS-1074(2)		
※令114条区画は排煙区画を兼ねる。		
※可動排煙垂れ壁のオペレーターの高さはFL+800~1500とする。		
※スパンデル区画は外壁面または耐火ボードとする。		
※屋外階段の堅穴区画は出入口以外全て外壁とする。		
※鹿児島市火災予防条例に則り消火器を設置。		
※無窓居室については、非常用照明、機械換気を設置。		
※屋外への出入口は非常時開放(令125条の2)とする。		
※全階無窓階とする。		
※面積はCAD求積とする。(Revit)		



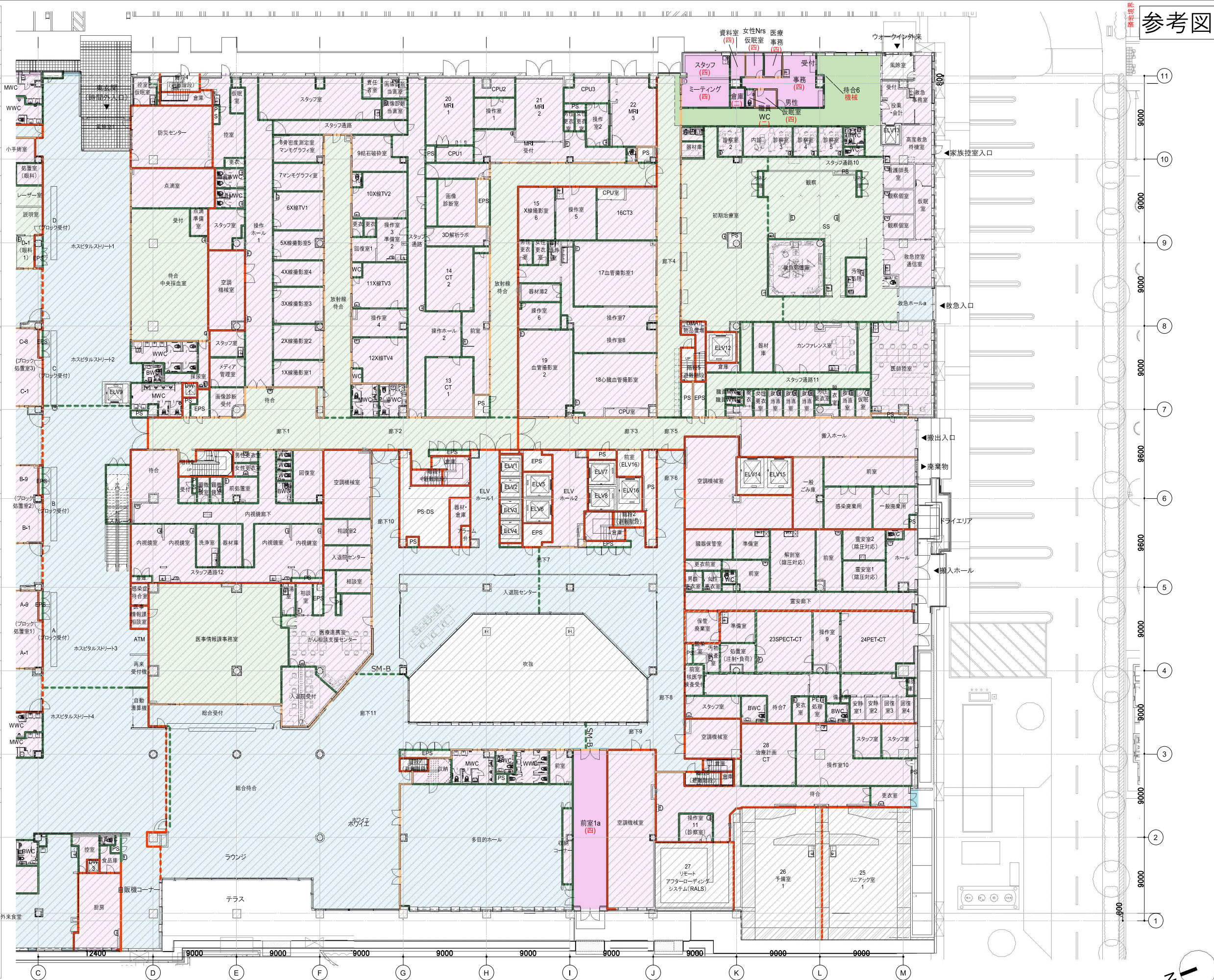
鹿児島市立病院	久米・衛藤中山設計共同企業体	日付 2024.03	一級建築士 登録番号 351917号 富沢照秋	一級建築士 登録番号 266585号 高橋創	名称 鹿児島市立病院増築その他本体工事	設計番号 0220801
		PA 富沢照秋 概図 高橋創	構造設計一級建築士 登録番号		5階区画図	図面番号 Ar-005
		担当 加倉尚樹, 泉明澄, 七五三崇哉	設備関係規定に適合することを確認した者:			縮尺 A1版 1:200 A3版 1:400
		若松慎哉, 沖武丸	設備設計一級建築士 建築士証交付番号			

凡例	
区画	<ul style="list-style-type: none"> 防火区画 防火シャッター 防煙区画(間仕切壁) 防煙区画(垂壁) 特記無き限りH=500 防火上主要な間仕切り壁(令第114条) 異種用途区画
開口部	<ul style="list-style-type: none"> 特 特定防火設備(常時閉鎖式) 令112条第19項第1号 特 特定防火設備(常時閉鎖式) 遮煙仕様 令112条第19項第2号 特 特定防火設備(熱感又は煙感・随時閉鎖式) 令112条第19項第1号 特 特定防火設備(熱感又は煙感・随時閉鎖式) 遮煙仕様 令112条第19項第2号
防火設備	<ul style="list-style-type: none"> 防 防火設備(常時閉鎖式) 令112条第19項第1号、法第2条第9号の2 口 防 防火設備(常時閉鎖式) 遮煙仕様 令112条第19項第2号 防 防火設備(熱感又は煙感・随時閉鎖式) 遮煙仕様 令112条第19項第2号
排煙	機械排煙
	0-0 ***m ²
	自然排煙
	煙排出方向
	ハ H12 告示 1436号 第四号 ハ
	(一) H12 告示 1436号 第四号 二(一) 室
(二) H12 告示 1436号 第四号 二(二) 室≤100	
(三) H12 告示 1436号 第四号 二(三) 居室	
(四) H12 告示 1436号 第四号 二(四) 居室≤100	
無着色	建築基準法施行令第126条の2第1項第1号、第2号、第3号、第4号、第5号により、排煙を設けない室
***m	避難経路の歩行距離
***m	避難経路の重複距離
▼	代替出入口 W750H1200以上、又は、直径1mの円が内接する開口部外部から進入又は破壊可能
▼	1階屋外への出口
〇	工事対象外
防火区画詳細図	
<p>【特記事項】</p> <ul style="list-style-type: none"> ※令112条防火区画 スプリンクラーを設置しているので3000m²以内ごとに区画。 ※EPS/PSの貫通部は水平区画とし、貫通処理を行う。 ※EPS/PS/DS/ESはH12 告示 1436号 第四号 二(二)とする。 ※EVの遮煙性能：01-03、05、06 CAS-1072(2)/04 CAS-1074(2) ※令114条区画は排煙区画を兼ねる。 ※可動排煙垂れ壁のオペレーターの高さはFL+800~1500とする。 ※スパンドレル区画は外壁面または耐火ボードとする。 ※屋外階段の堅穴区画は出入口以外全て外壁とする。 ※鹿児島市火災予防条例に則り消火器を設置。 ※無窓居室については、非常用照明、機械換気を設置。 ※屋外への出入口は非常時開放(令125条の2)とする。 ※全階無窓階とする。 ※面積はCAD求積とする。(Revit) 	



鹿児島市立病院	久米・衛藤中山設計共同企業体	日付 2024.03	一級建築士 登録番号 351917号 富沢照秋	一級建築士 登録番号 266585号 高橋創	設計番号 0220801
		PA 富沢照秋 高橋創	構造設計一級建築士 登録番号		
		担当 加倉尚樹, 泉明澄, 七五三崇義	設備関係規定に適合することを確認した者:		
		若松慎哉, 沖武丸	設備設計一級建築士 建築士証交付番号		
			鹿児島市立病院増築その他本体工事		図面番号 Ar-006
			6階区画図		縮尺 A1版 1:200 A3版 1:400

凡例	
区画	防火区画 防火シャッター 防煙区画(間仕切り壁) 防煙区画(垂壁) 特記無き限りH=500 防火上主要な間仕切り壁(令第114条) 異種用途区画
特定防火設備	特 特定防火設備(常時閉鎖式) 令第112条第19項第1号 常閉
	特 特定防火設備(常時閉鎖式) 遮煙仕様 令第112条第19項第2号 常閉
	特 特定防火設備(熱感又は煙感・随時閉鎖式) 令第112条第19項第1号 随閉
	特 特定防火設備(熱感又は煙感・随時閉鎖式) 遮煙仕様 令第112条第19項第2号 随閉
防火設備	防 防火設備(常時閉鎖式) 令第112条第19項第1号、法第2条第9号の2口 常閉
	防 防火設備(常時閉鎖式) 遮煙仕様 令第112条第19項第2号 常閉
	防 防火設備(熱感又は煙感・随時閉鎖式) 遮煙仕様 令第112条第19項第2号 随閉
排煙	緑 機械排煙
	0-0m ² 機械排煙面積(上段は排煙区分を示す)
	自然排煙
	煙排出方向
排煙方式	ハ H12 告示 1436号 第四号 ハ
	(一) H12 告示 1436号 第四号 二(一) 室
	(二) H12 告示 1436号 第四号 二(二) 室≤100
	(三) H12 告示 1436号 第四号 二(三) 居室
無着色	H12 告示 1436号 第四号 二(四) 居室≤100
	建築基準法施行令第126条の2第1項第1号、第2号、第3号、第4号、第5号により、排煙を設けない室
***m	避難経路の歩行距離
***m	避難経路の重複距離
▼	代替進入口 W750H1200以上、又は、直径1mの円が内接する開口部外部から進入又は破壊可能
▼	1階屋外への出口
斜線	工事対象外
防火区画詳細図	
【特記事項】 ※令112条防火区画 スプリンクラーを設置しているので3000m ² 以内ごとに区画。 ※EPS/PSの貫通部は水平区画とし、貫通処理を行う。 ※EPS/PS/DS/ESはH12 告示 1436号 第四号 二(二)とする。 ※EVの遮煙性能: 01-03.05.06 CAS-1072(2)/04 CAS-1074(2) 遮煙室 ※令114条区画は排煙区画を兼ねる。 ※可動排煙垂れ壁のオペレーターの高さはFL+800~1500とする。 ※スパンドレル区画は外壁面または耐火ボードとする。 ※屋外階段の堅穴区画は出入口以外全て外壁とする。 ※鹿児島市火災予防条例に則り消火器を設置。 ※無窓居室については、非常用照明、機械換気を設置。 ※屋外への出入口は非常時開放(令第125条の2)とする。 ※全階無窓階とする。 ※面積はCAD求積とする。(Revit)	



参考図



法規凡例

- 防火区画 (事務所区域)
- 防火シャッター
- 防煙区画 (密仕切壁)
- 防煙区画 (普通の仕切壁)
- 防火区画 (構造体耐火性能)
- 防煙区画 (構造体耐火性能)
- 防煙区画 (構造体耐火性能)
- 防煙区画 (構造体耐火性能)
- 防煙区画 (構造体耐火性能)

居室面積	1894 ㎡
必要採光面積	2.70 ㎡
有効採光面積	3.88 ㎡

居室面積	11337 ㎡
必要採光面積	2.27 ㎡
有効採光面積	3.88 ㎡

居室面積	12735 ㎡
必要採光面積	2.55 ㎡
有効採光面積	2.59 ㎡

居室面積	2578 ㎡
必要採光面積	0.52 ㎡
有効採光面積	1.94 ㎡

居室面積	1629 ㎡
必要採光面積	1.63 ㎡
有効採光面積	7.77 ㎡

居室面積	2083 ㎡
必要採光面積	0.42 ㎡
有効採光面積	0.84 ㎡

居室面積	1712 ㎡
必要採光面積	0.34 ㎡
有効採光面積	1.30 ㎡

居室面積	2083 ㎡
必要採光面積	2.98 ㎡
有効採光面積	3.88 ㎡

居室面積	37.76 ㎡
必要採光面積	0.76 ㎡
有効採光面積	1.60 ㎡

居室面積	37.76 ㎡
必要採光面積	0.76 ㎡
有効採光面積	1.60 ㎡

居室面積	37.76 ㎡
必要採光面積	0.76 ㎡
有効採光面積	1.60 ㎡

居室面積	37.76 ㎡
必要採光面積	0.76 ㎡
有効採光面積	1.60 ㎡

居室面積	37.76 ㎡
必要採光面積	0.76 ㎡
有効採光面積	1.60 ㎡

居室面積	37.76 ㎡
必要採光面積	0.76 ㎡
有効採光面積	1.60 ㎡

居室面積	37.76 ㎡
必要採光面積	0.76 ㎡
有効採光面積	1.60 ㎡

居室面積	37.76 ㎡
必要採光面積	0.76 ㎡
有効採光面積	1.60 ㎡

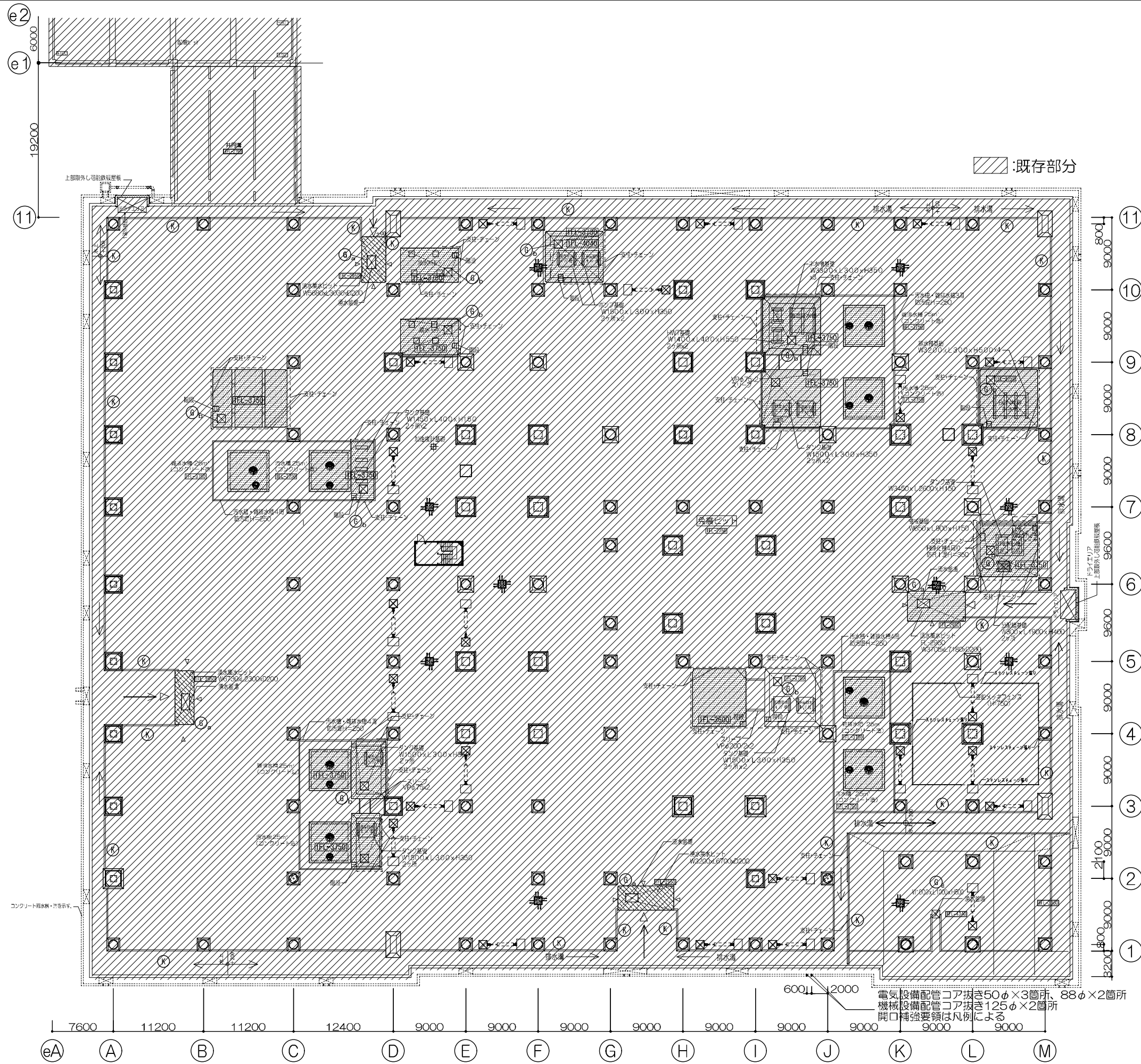
居室面積	37.76 ㎡
必要採光面積	0.76 ㎡
有効採光面積	1.60 ㎡

居室面積	37.76 ㎡
必要採光面積	0.76 ㎡
有効採光面積	1.60 ㎡

居室面積	37.76 ㎡
必要採光面積	0.76 ㎡
有効採光面積	1.60 ㎡

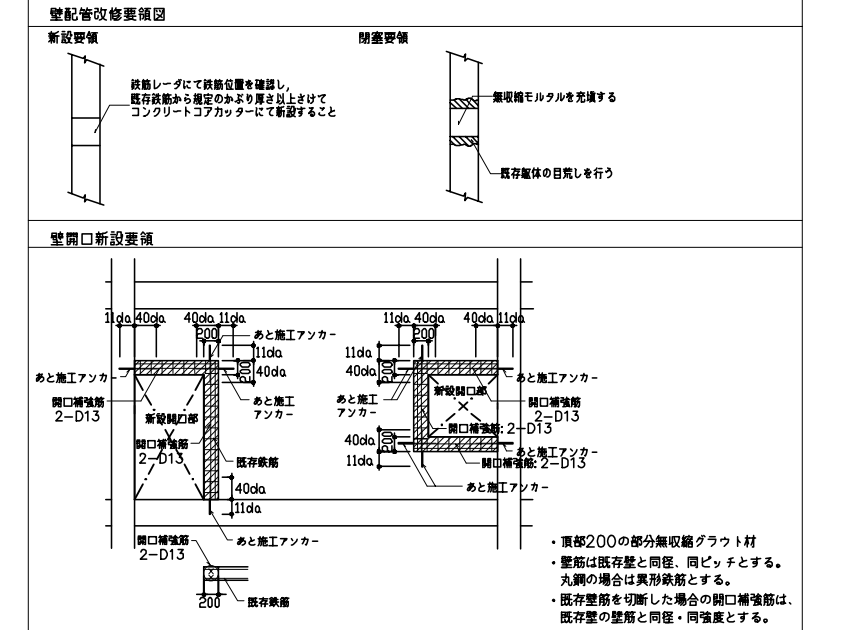
居室面積	37.76 ㎡
必要採光面積	0.76 ㎡
有効採光面積	1.60 ㎡

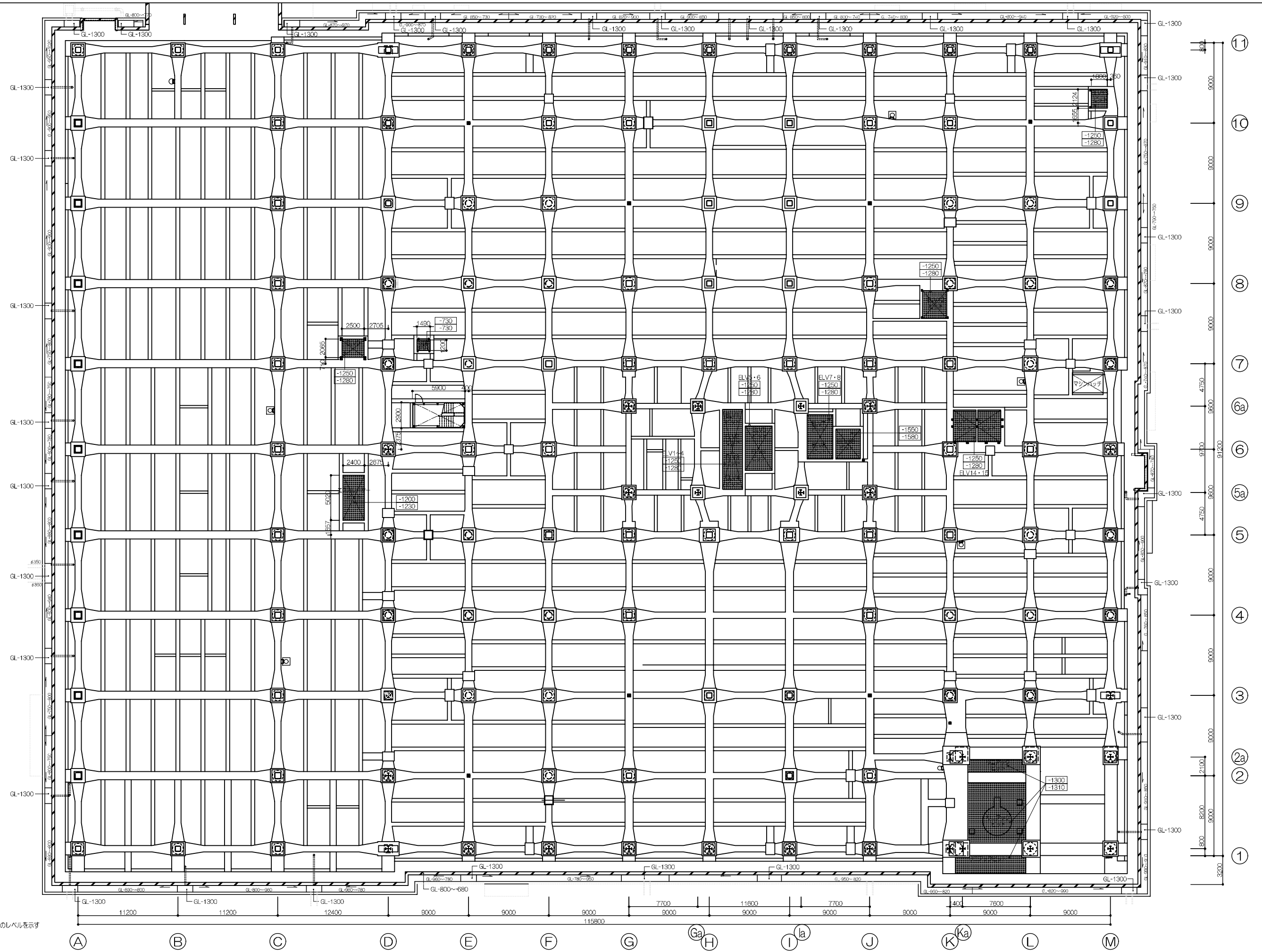
居室面積	37.76 ㎡
必要採光面積	0.76 ㎡
有効採光面積	1.60 ㎡



凡例

タイプ	形状	詳細図	タイプ	記号	詳細図
Aタイプ	地中埋通スリーブ	VPφ200E	Kタイプ	①	外壁埋通水溝及びCR立上り壁
Bタイプ	地中埋通スリーブ	VPφ200E	Lタイプ	②	排水設備 (ホップ型)
Cタイプ	地中埋通スリーブ	VPφ200E	Mタイプ	③	角盛ヒット
Dタイプ	地中埋通スリーブ	VPφ200E	Nタイプ	④	白根き部分 高層上端 FL-2780
Eタイプ	地中埋通スリーブ	VPφ200E	Oタイプ	⑤	放射線治療部門下地
Fタイプ	地中埋通スリーブ	VPφ200E	Pタイプ	⑥	高層上端 FL-3300
Gタイプ	地中埋通スリーブ	VPφ200E	Qタイプ	⑦	設備機置場
Hタイプ	地中埋通スリーブ	VPφ200E	Rタイプ	⑧	高層上端 FL-3750
Iタイプ	地中埋通スリーブ	VPφ200E	Sタイプ	⑨	コングリート階床示す。
Jタイプ	地中埋通スリーブ	VPφ200E	Tタイプ	⑩	コングリート排水溝示す。
Kタイプ	地中埋通スリーブ	VPφ200E	Uタイプ	⑪	オイルタンク
Lタイプ	地中埋通スリーブ	VPφ200E	Vタイプ	⑫	鋼材ダンパー
Mタイプ	地中埋通スリーブ	VPφ200E	Wタイプ	⑬	止水板
Nタイプ	地中埋通スリーブ	VPφ200E	Xタイプ	⑭	FG
Oタイプ	地中埋通スリーブ	VPφ200E	Yタイプ	⑮	
Pタイプ	地中埋通スリーブ	VPφ200E	Zタイプ	⑯	
Qタイプ	地中埋通スリーブ	VPφ200E			
Rタイプ	地中埋通スリーブ	VPφ200E			
Sタイプ	地中埋通スリーブ	VPφ200E			
Tタイプ	地中埋通スリーブ	VPφ200E			
Uタイプ	地中埋通スリーブ	VPφ200E			
Vタイプ	地中埋通スリーブ	VPφ200E			
Wタイプ	地中埋通スリーブ	VPφ200E			
Xタイプ	地中埋通スリーブ	VPφ200E			
Yタイプ	地中埋通スリーブ	VPφ200E			
Zタイプ	地中埋通スリーブ	VPφ200E			





注記) 「GL-1300」はカガート製・構造のレベルを示す

鹿児島市立病院

久米・衛藤中山設計共同企業体

日付 2024.03

一級建築士 登録番号 351917号 富沢照秋

一級建築士 登録番号 266585号 高橋創

名称 鹿児島市立病院増築その他本体工事

設計番号 0220801

PA 富沢照秋 高橋創

加倉尚樹・泉明澄・七五三洪義和

若松清哉・沖武丸

図名 参考 EVピット階平面図(既存)

縮尺 A1版 1:200

A3版 1:400

図番 As-002



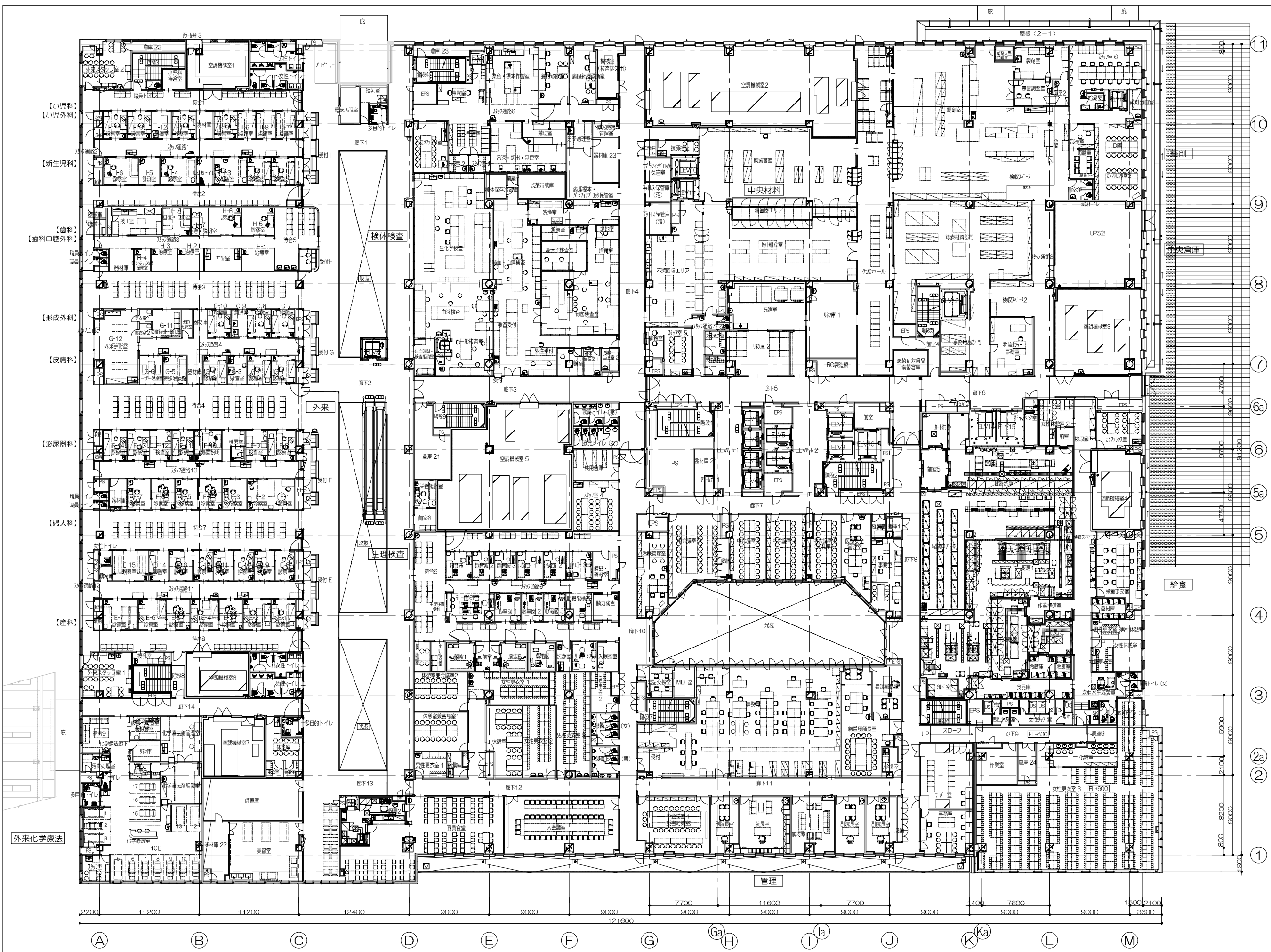
鹿児島市立病院

久米・衛藤中山設計共同企業体

日付	2024.03	一級建築士 登録番号 351917号 富沢照秋	一級建築士 登録番号 266585号 高橋創	名称	鹿児島市立病院増築その他本体工事	設計番号	0220801
PA	富沢照秋 概図 高橋創	構造設計一級建築士 登録番号		図面名	参考 1階平面図 (既存)	縮尺	A1版 1:200 A3版 1:400
担当	加倉尚樹, 泉明澄, 七五三雅和	設備関係規定に適合することを確認した者:		図面番号	As-003		
	若松慎哉, 沖武丸	設備設計一級建築士 建築士証交付番号					

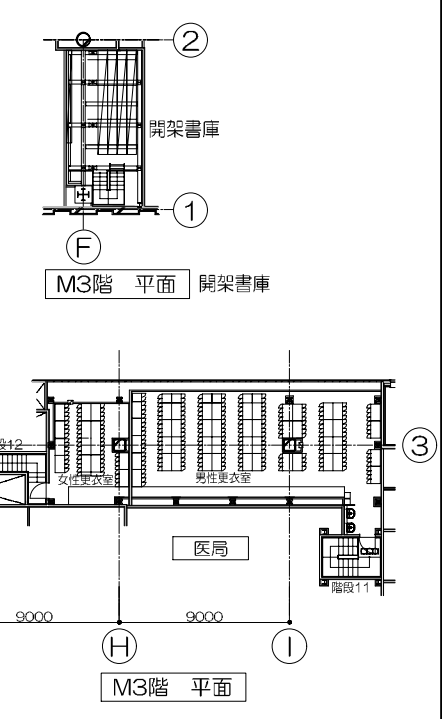
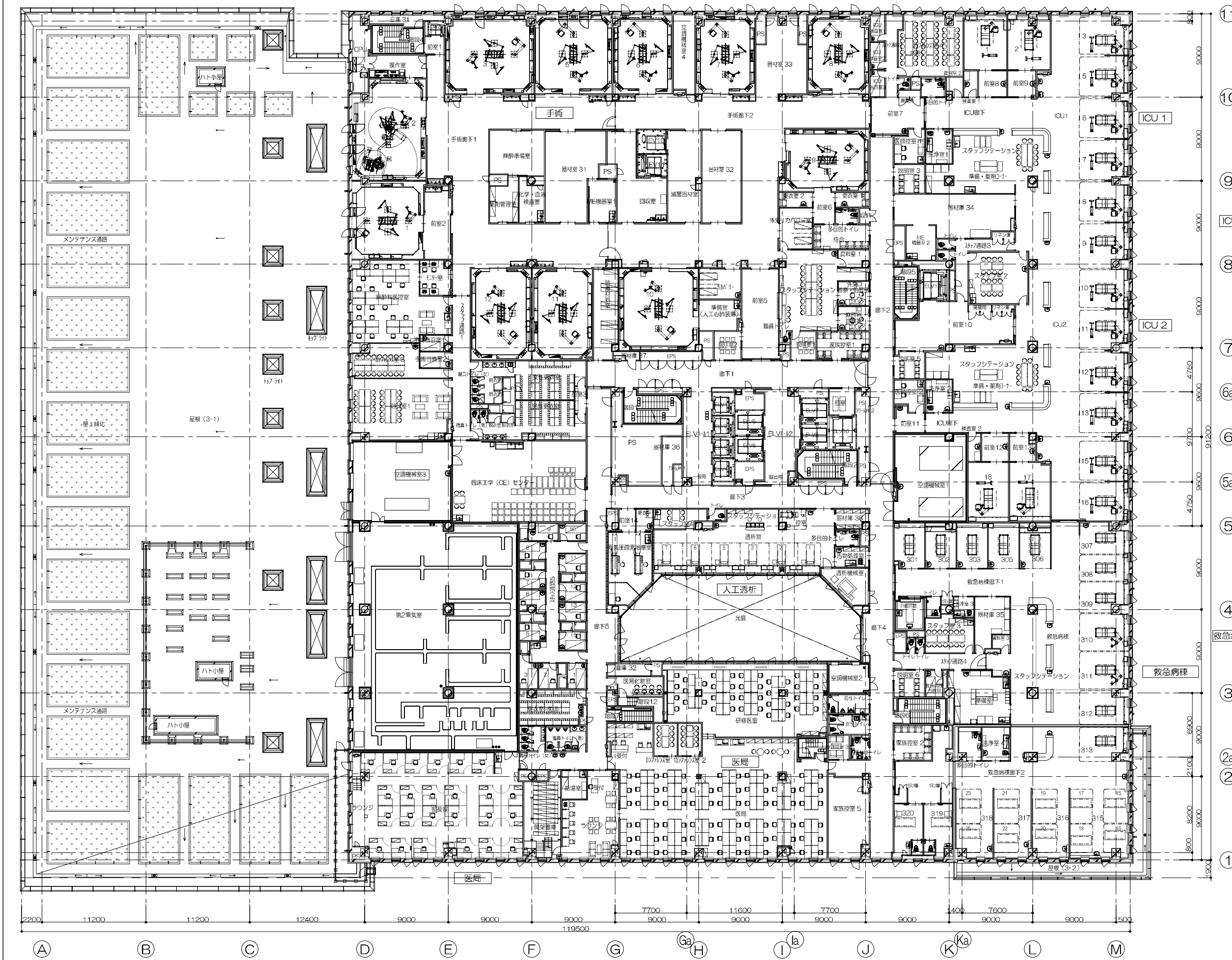
参考図

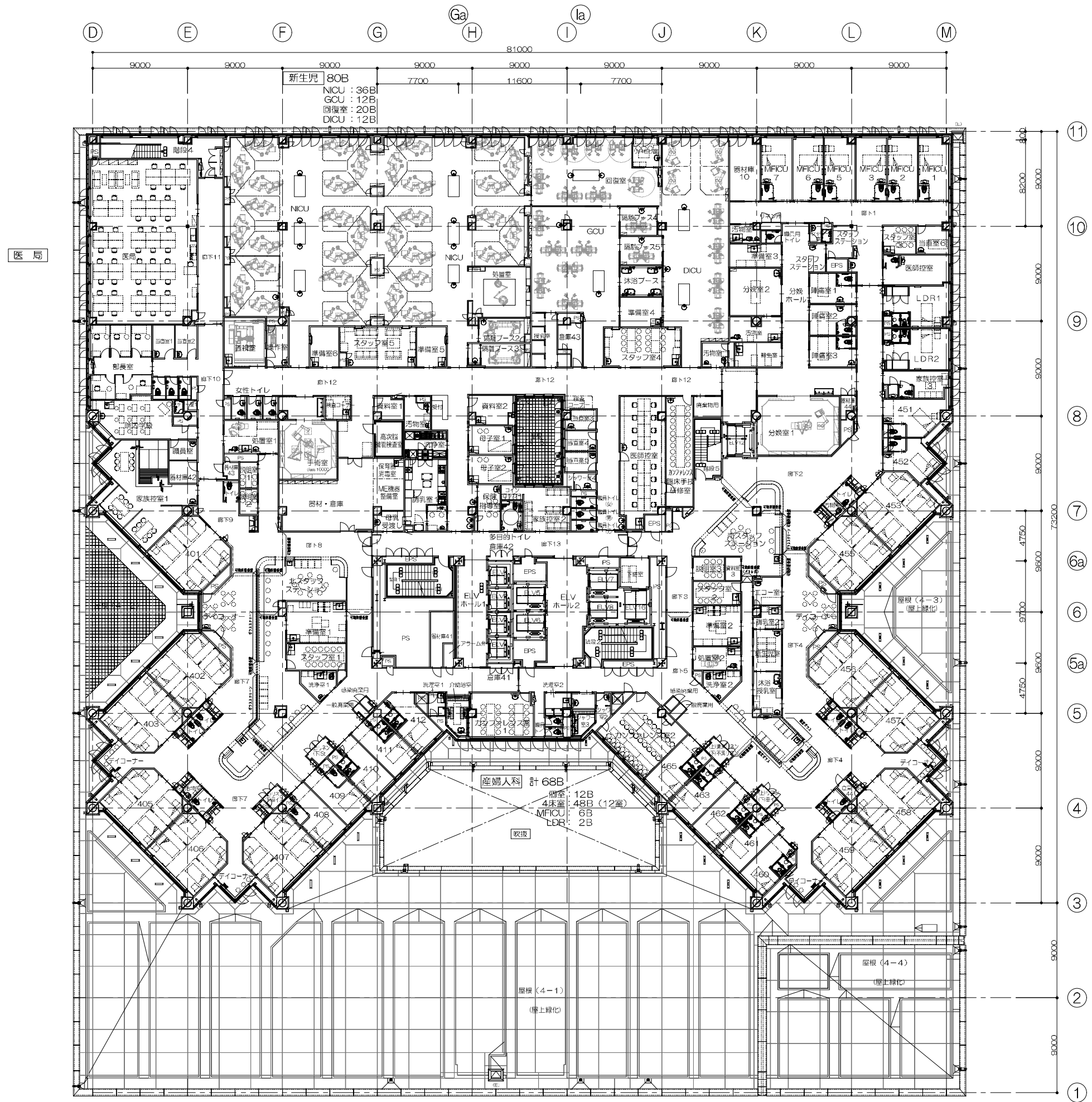
設置場所	寸法	数量
空調機械室1	5700×2360×100H	1
	4000×1900×100H	1
	3825×1260×100H	1
空調機械室2	10000×2210×100H	1
	2070×1260×100H	1
	3075×1260×100H	1
	3815×1450×100H	1
空調機械室3	4790×1260×100H	1
	3720×1260×100H	1
空調機械室4	3965×3430×100H	1
	1730×1190×100H	1
空調機械室5	3500×1060×100H	1
	3650×1200×100H	1
	5500×2480×100H	1
	4790×1760×100H	1
	4960×1860×100H	1
空調機械室6	5190×2260×100H	1
	3540×1140×100H	1
空調機械室7	5110×1860×100H	1
	1400×700×100H	1
	1560×1200×100H	1
機械室(検査用)	1150×730×100H	1
サーバー室	1500×1000×300H	2
UPS室	1250×800×100H	2



参考図

3 3階外機種取組リスト			
設置箇所	寸法	数量	
外気排気	1540×340×1000H	15	
	1240×465×600H	3	
3 3階内機種取組リスト			
設置箇所	寸法	数量	
空調機械室1	4630×2560×1000H	1	
	4730×2030×1000H	1	
空調機械室3	2815×1140×1000H	1	
	3615×1140×1000H	1	
	4800×1300×1000H	1	
第2電気室	1700×1000×1500H	4	





鹿児島市立病院

久米・衛藤中山設計共同企業体

日付 2024.03
 PA 富沢照秋 高橋創
 担当 加倉尚樹・泉明澄・七五三換龍和
 若松浩哉・沖武丸

一般建築士 登録番号 351917号 富沢照秋

一般建築士 登録番号 266585号 高橋創

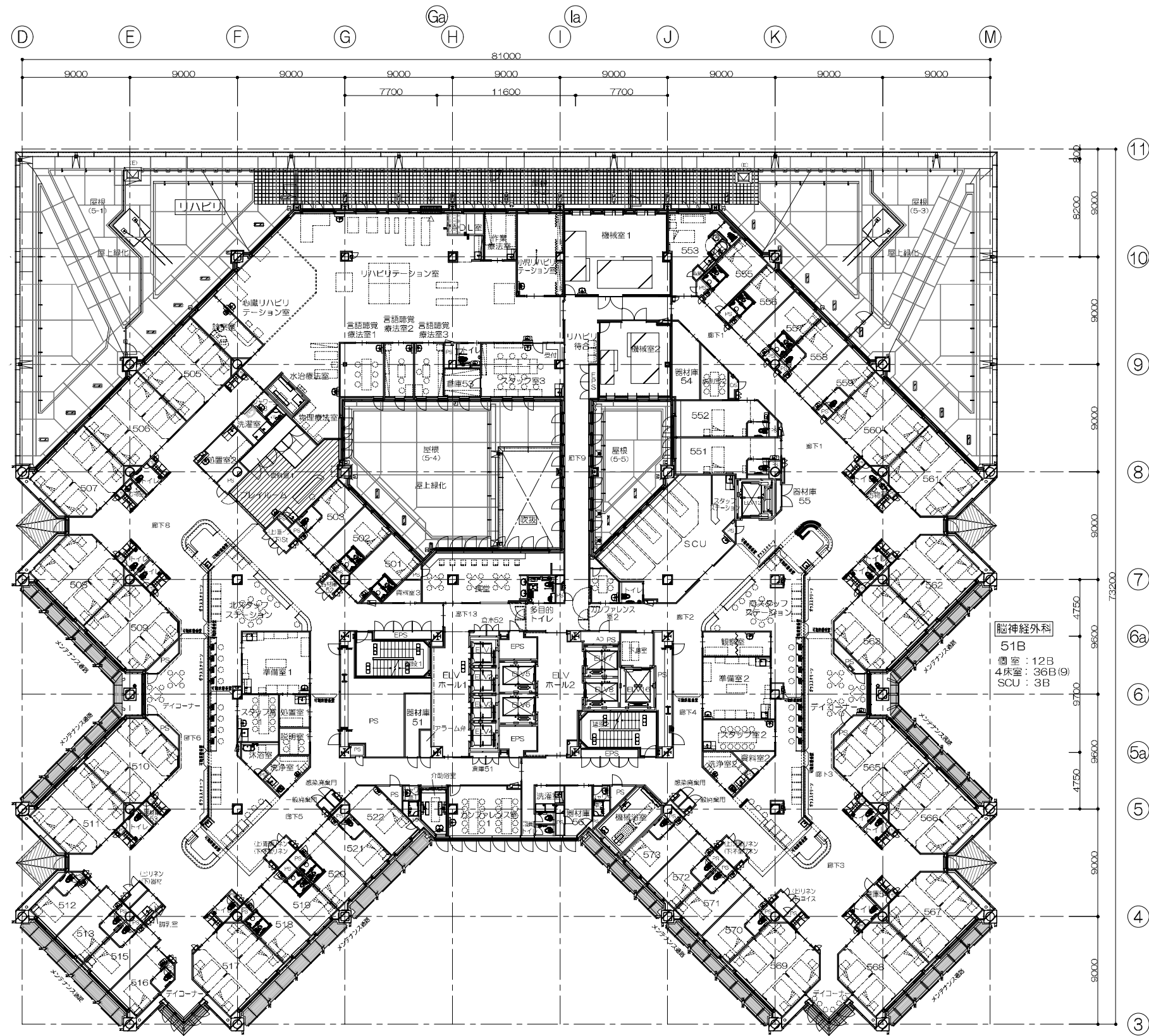
名称 鹿児島市立病院増築その他本体工事

図面番号 0220801

参考 4階平面図(既存)

縮尺 A1版 1:100
 A3版 1:200

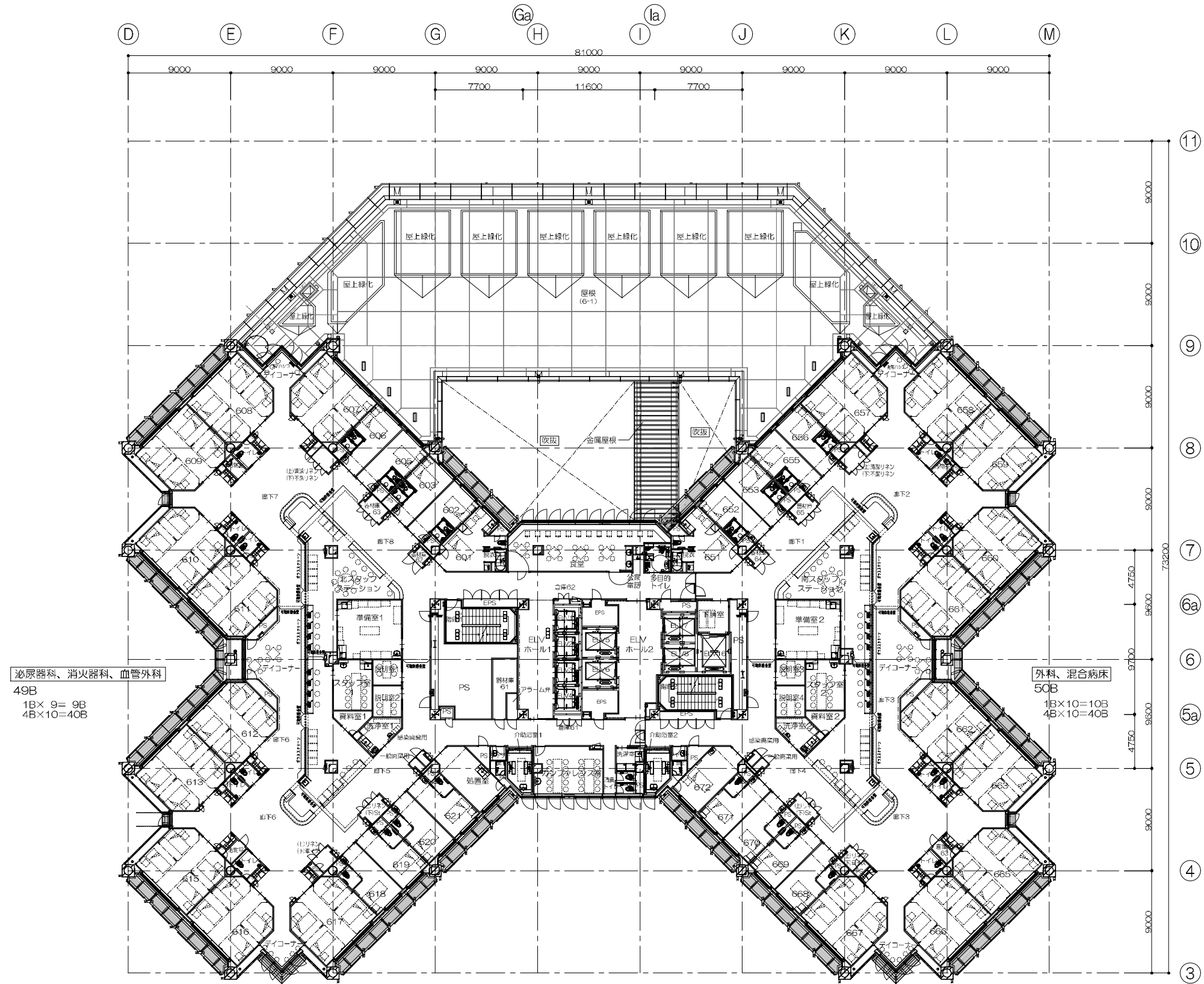
図面番号 As-006



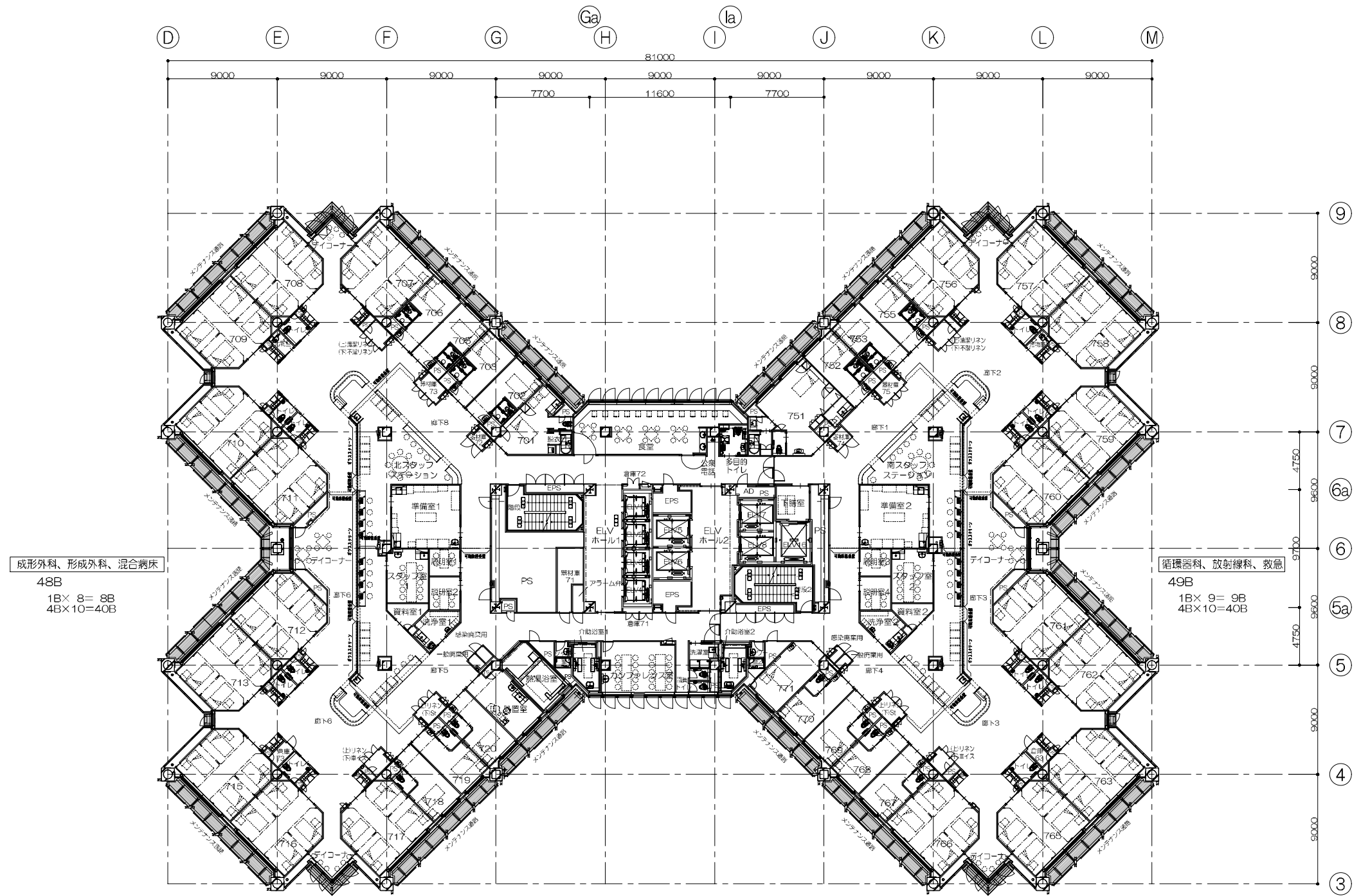
小児科
計 44B
1B×12=12B
4B× 8=32B

脳神経外科
51B
個室: 12B
4床室: 36B(9)
SCU: 3B

5階屋内機械器具リスト		
設置箇所	寸法	数量
機材庫1	4570×2360×100H	1
機材庫2	4170×1760×100H	1
	4220×2360×100H	1
	2820×1140×100H	1



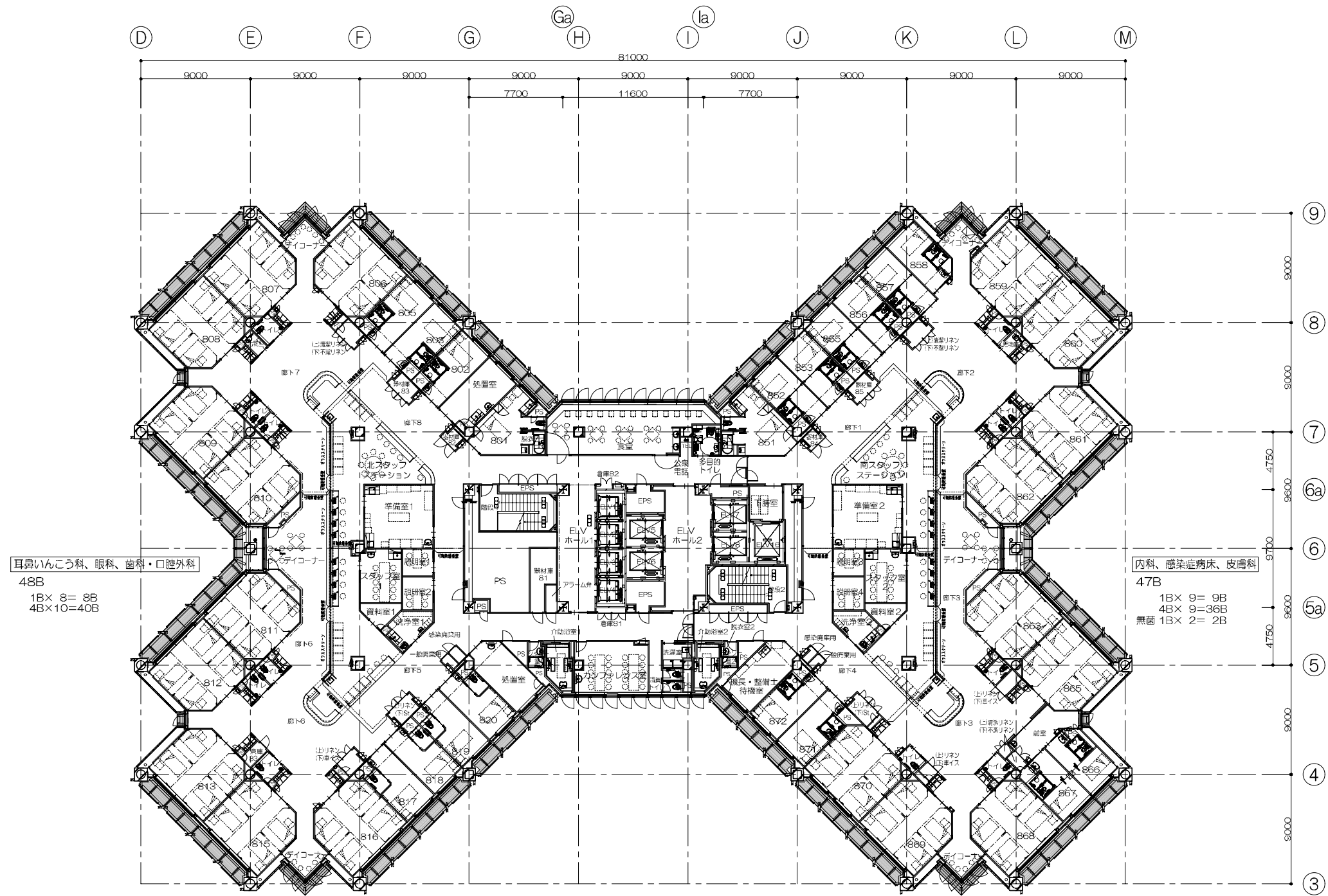
鹿児島市立病院	久米・衛藤中山設計共同企業体	日付	2024.03	一級建築士 登録番号 351917号	富沢照秋	一級建築士 登録番号 266595号	高橋創	名称	鹿児島市立病院増築その他本体工事	設計番号	0220801
		PA	富沢照秋 概観 高橋創	担当	加倉尚樹・泉明澄・七五三操和	若松慎哉・沖武丸	図面名	参考 6階平面図(既存)	縮尺	A1版 1:100 A3版 1:200	図面番号



成形外科、形成外科、混合病床
48B
1B×8=8B
4B×10=40B

循環器科、放射線科、救急
49B
1B×9=9B
4B×10=40B

鹿児島市立病院	久米・衛藤中山設計共同企業体	日付	2024.03	一級建築士 登録番号 351917号	富沢照秋	一級建築士 登録番号 266595号	高橋創	名称	鹿児島市立病院増築その他本体工事	設計番号	0220801
		PA	富沢照秋 高橋創	担当	加倉尚樹・泉明澄・七五三操和 若松浩哉・沖武丸	図面名	参考 7階平面図(既存)	縮尺	A1版 1:100 A3版 1:200	図面番号	As-009



耳鼻いんこう科、眼科、歯科・口腔外科
48B
1B x 8 = 8B
4B x 10 = 40B

内科、感染症病棟、皮膚科
47B
1B x 9 = 9B
4B x 9 = 36B
無価 1B x 2 = 2B

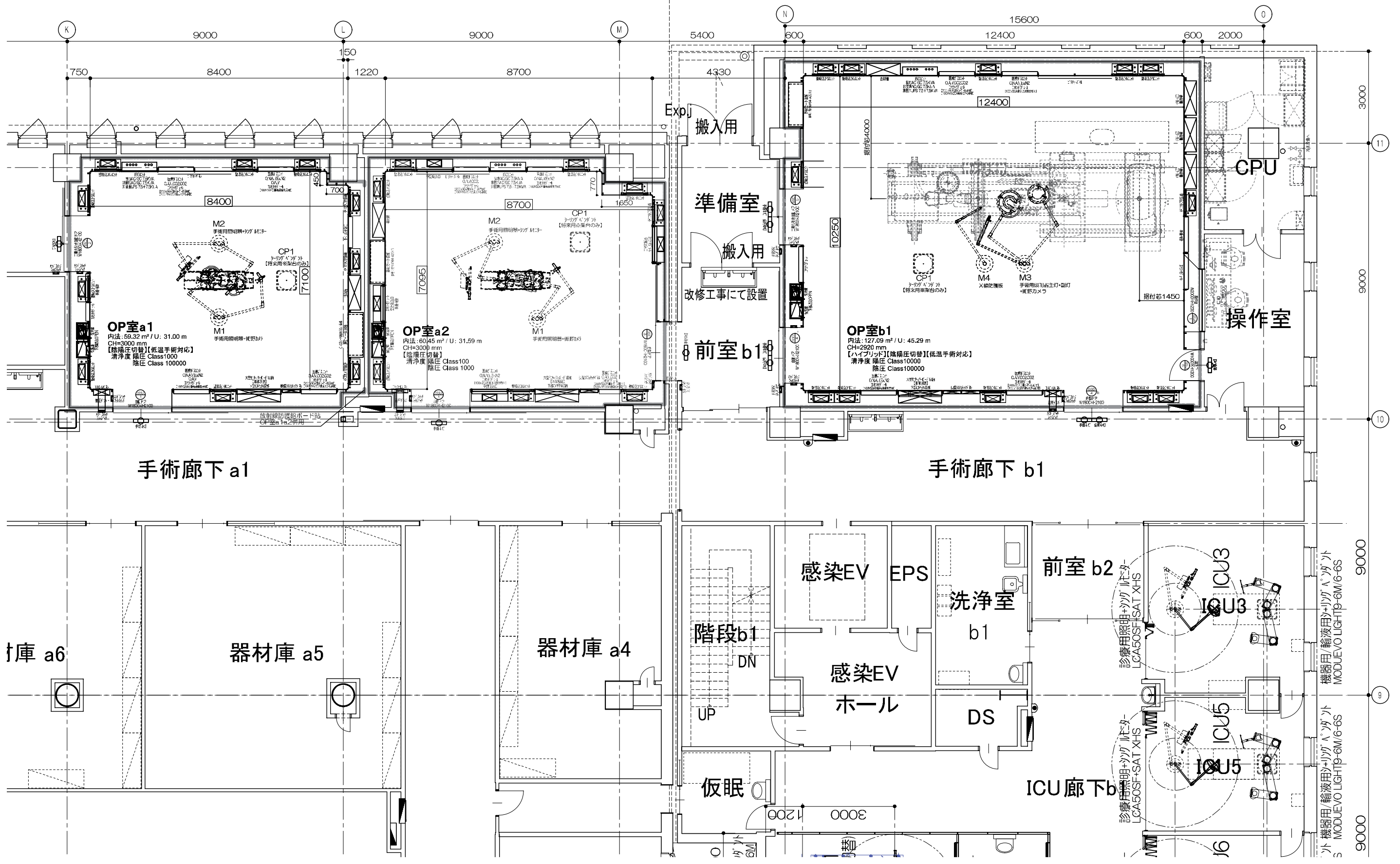
鹿児島市立病院	久米・衛藤中山設計共同企業体	日付 2024.03	一級建築士 登録番号 351917号 富沢照秋	一級建築士 登録番号 266595号 高橋創	名称 (仮称) 鹿児島市立病院増築工事	設計番号 0220801
		PA 富沢照秋 概調 高橋創	担当 加倉尚樹・泉明澄・七五三操和	若松浩哉・沖武丸	図面名 参考 8階平面図(既存)	縮尺 A1版 1:100 A3版 1:200

Main table for '工事区分表' (Work Classification Table) with columns for Item No., Name, Size, Specification, Material, Power, and various work categories (Construction, Electrical, etc.) with checkboxes and codes.

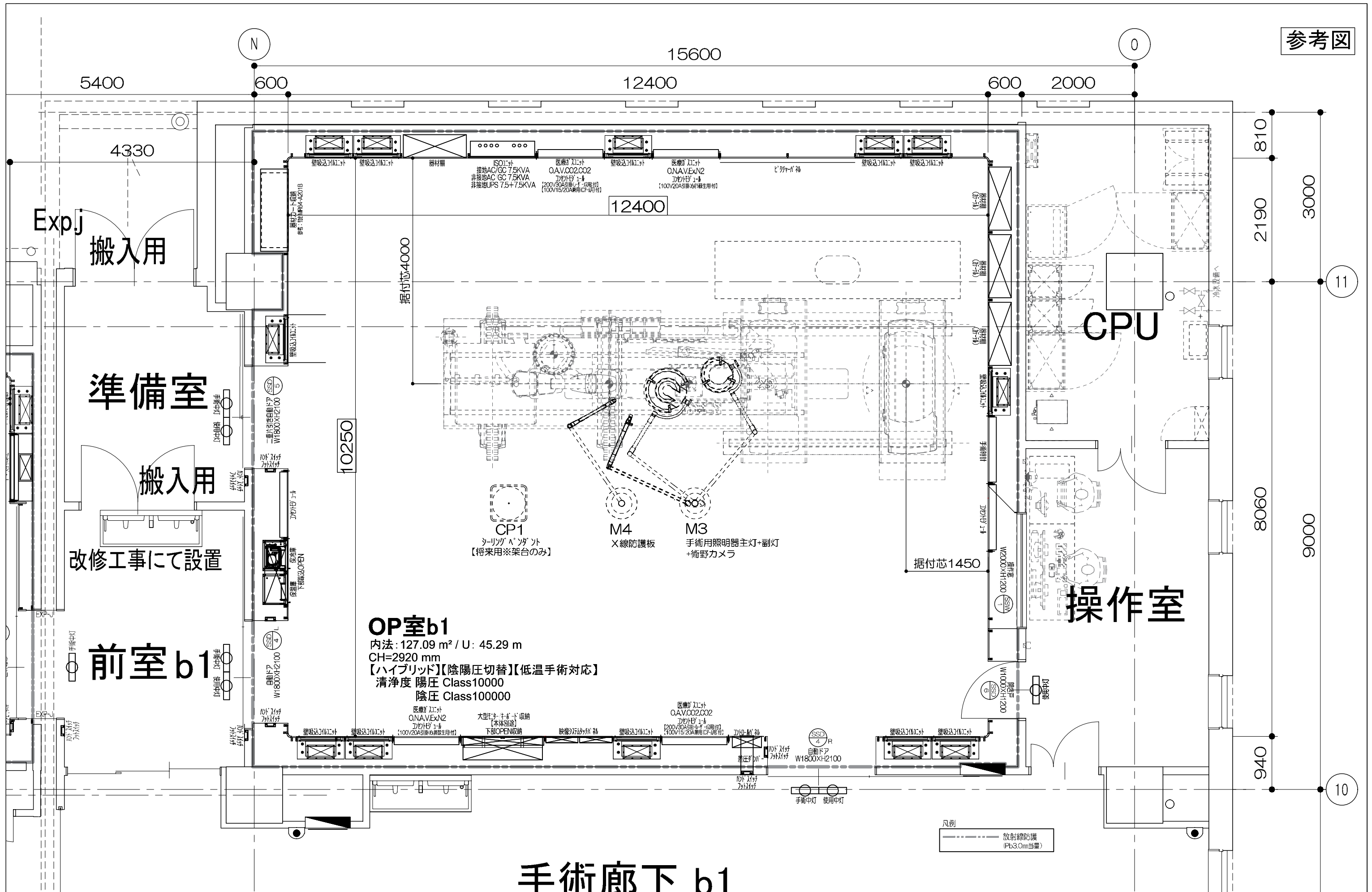
Legend table for '工事区分' (Work Classification) mapping codes (A, B, C, etc.) to specific work items and areas.

工事区分表 (Work Classification Table)

既存部分 ← 増築部分 →



鹿児島市立病院	久米・衛藤中山設計共同企業体	日付	2024.03	一級建築士 登録番号	351917号 富沢照秋	一級建築士 登録番号	266595号 高橋創	名称	鹿児島市立病院増築その他本体工事	設計番号	0220801
		PA	富沢照秋 高橋創	担当	加倉尚樹 泉明澄 七五三換龍和 若松浩哉 沖武丸	図名	参考 3階 OP室a1・a2・b1 全体平面図	縮尺	A1 縦 1:60 A3 縦 1:120	図番	As-012

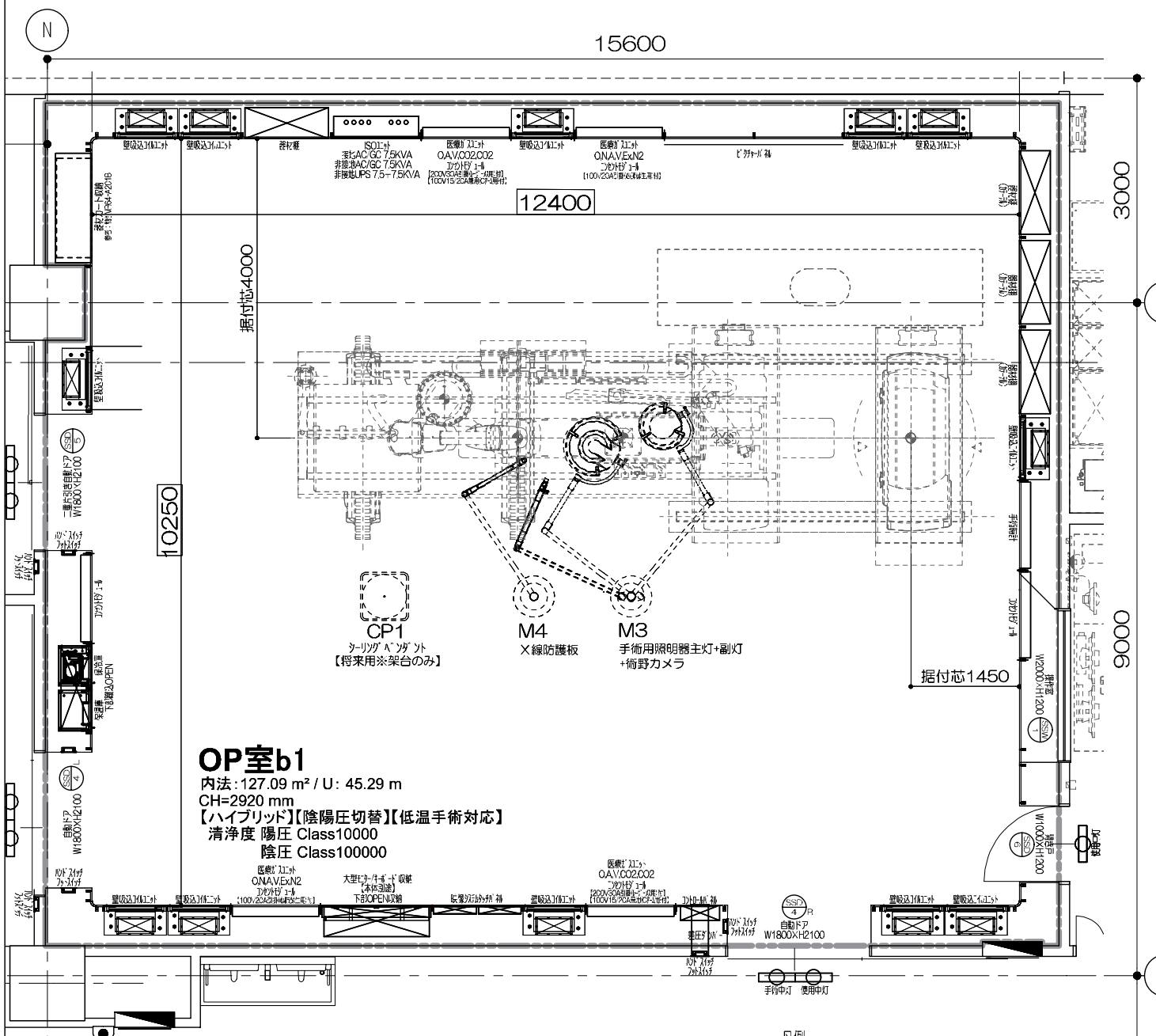


OP室b1

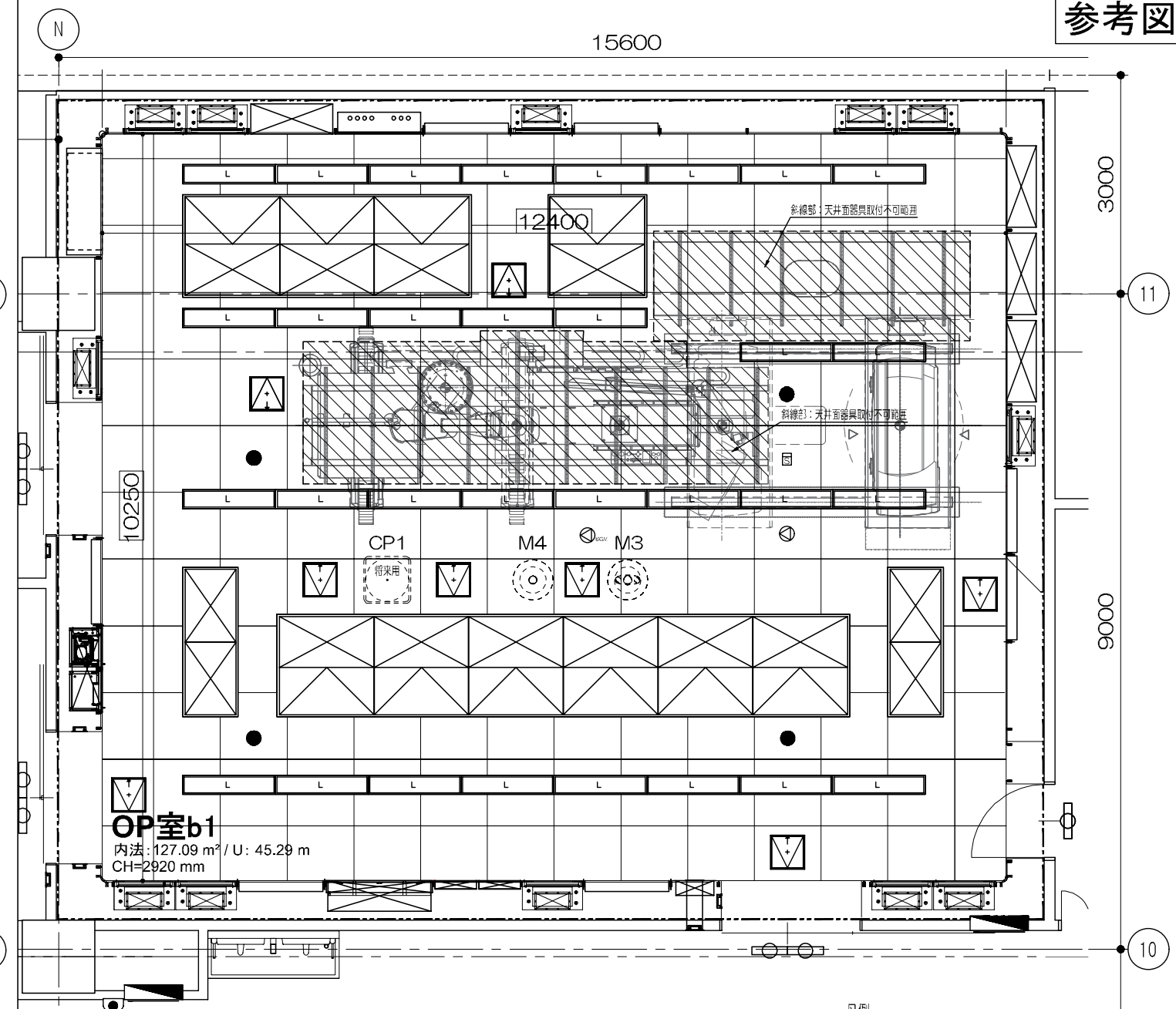
内法: 127.09 m² / U: 45.29 m
CH=2920 mm
【ハイブリッド】【陰陽圧切替】【低温手術対応】
清浄度 陽圧 Class10000
陰圧 Class100000

手術廊下 b1

平面図



天井伏図

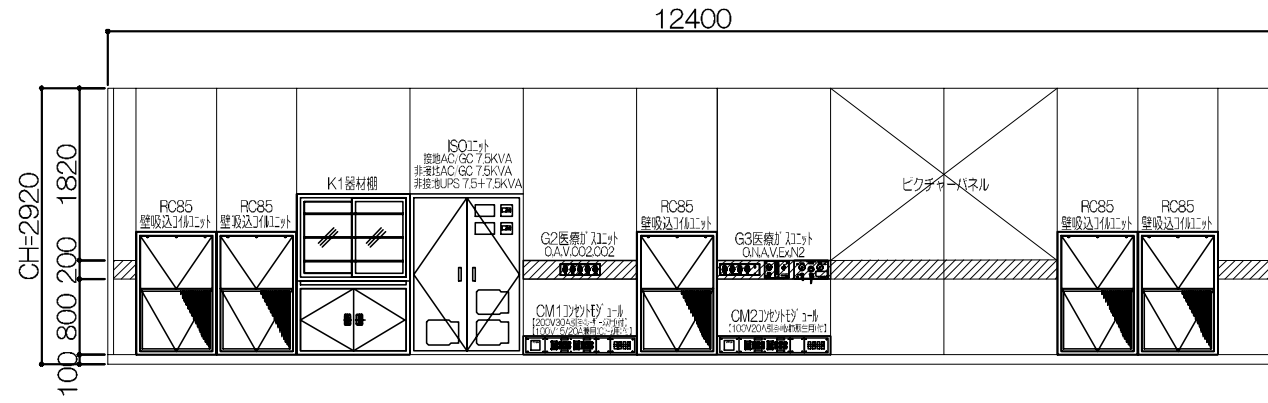


参考図

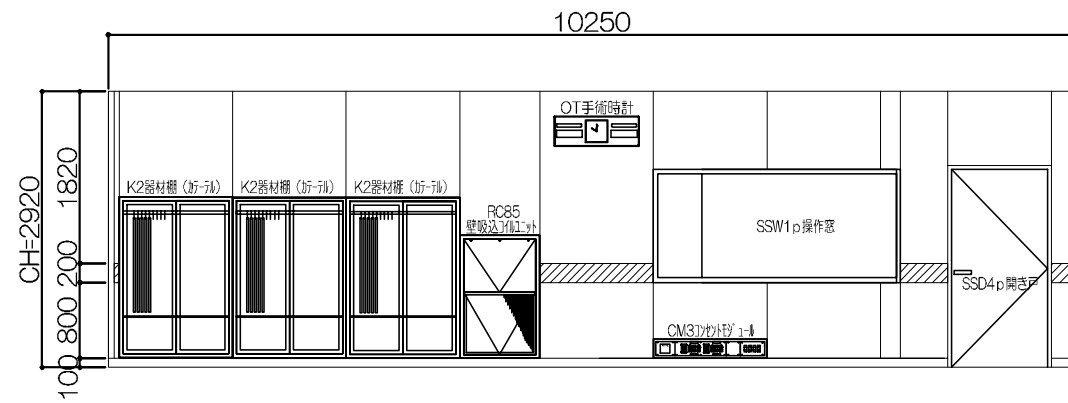
鹿児島市立病院 久米・衛藤中山設計共同企業体

日付 2024.03	一級建築士 登録番号 351917号 富沢照秋	一級建築士 登録番号 266585号 高橋創	名称 鹿児島市立病院増築その他本体内工事	設計番号 0220801
PA 富沢照秋 高橋創			図面名 参考 3階 OP室b1平面図・天井伏図	図面番号 As-014
担当 加倉尚樹・泉明澄・七五三操和 若松慎哉・沖武丸			縮尺 A1版 1:40 A3版 1:80	

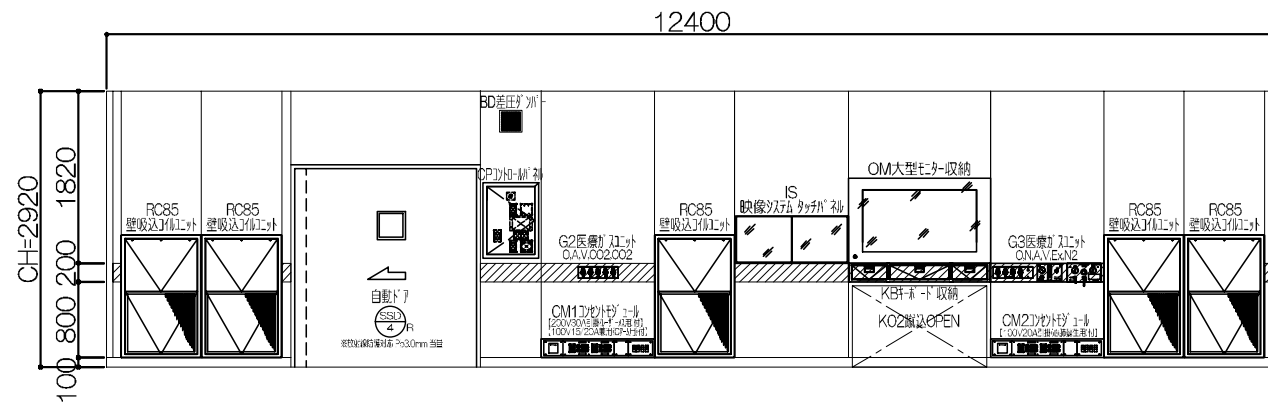
A



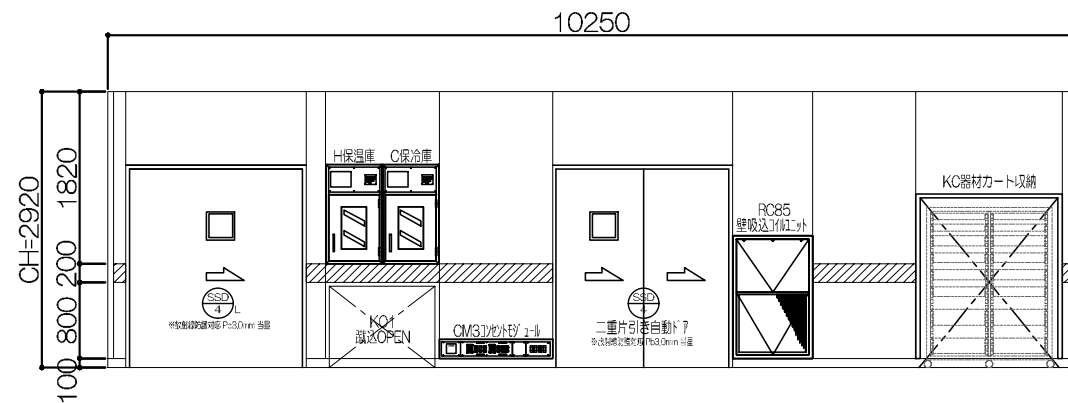
B

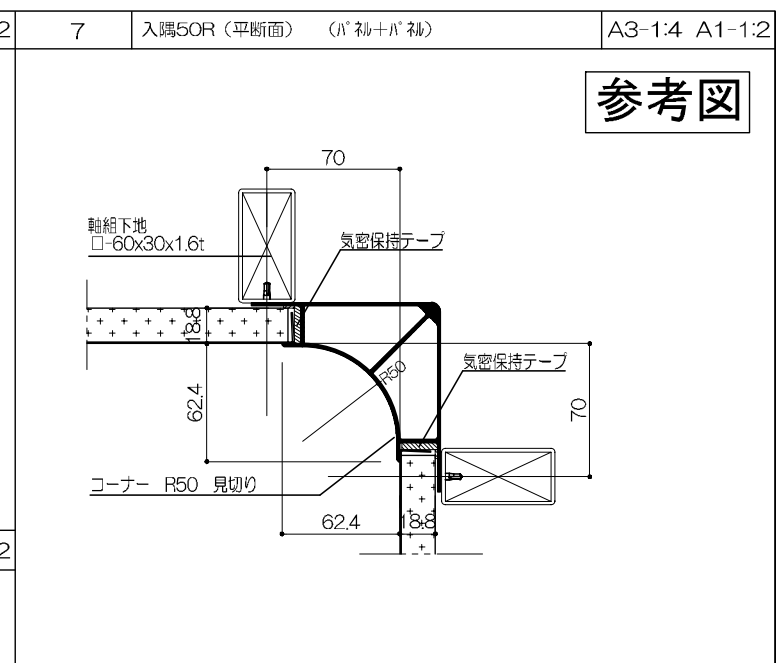
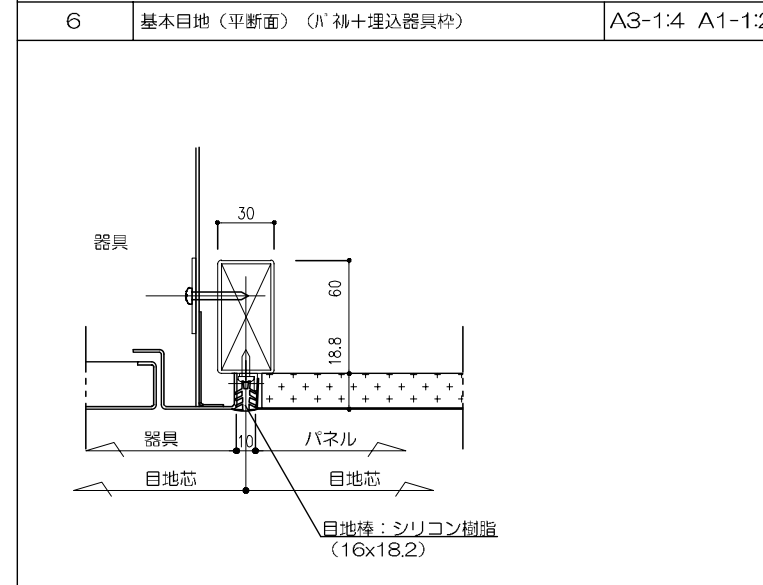
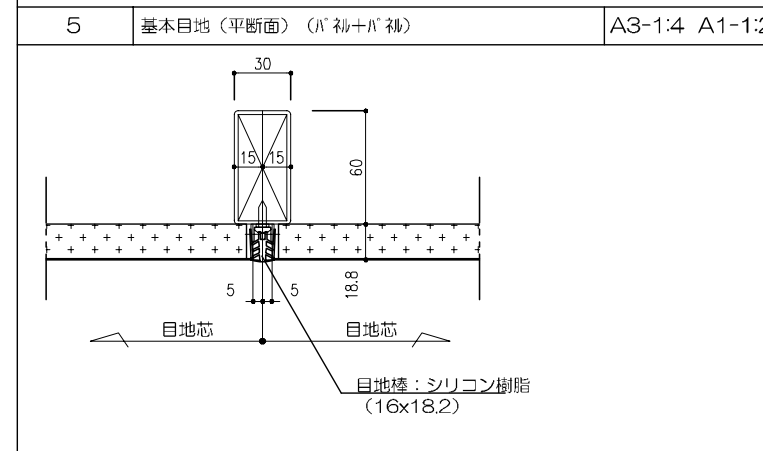
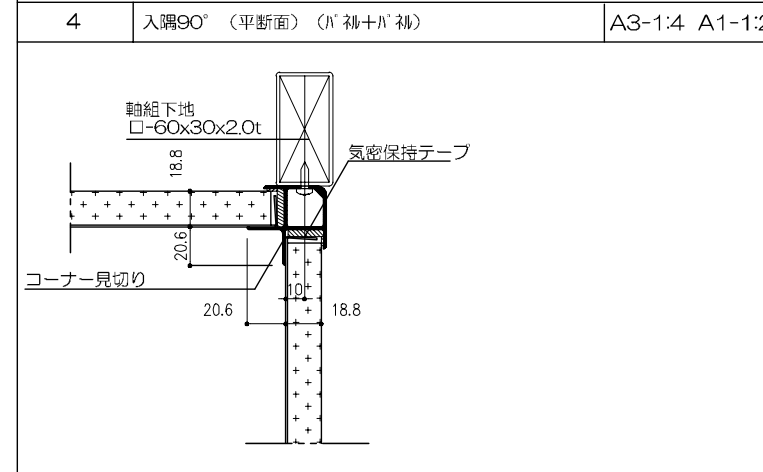
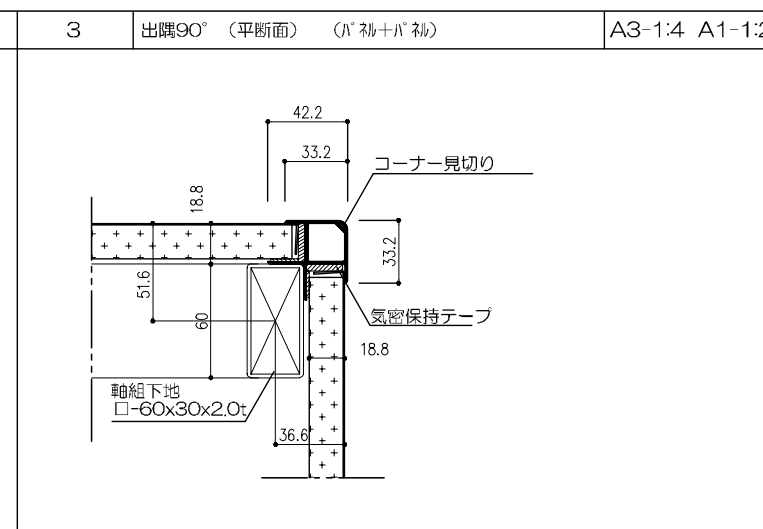
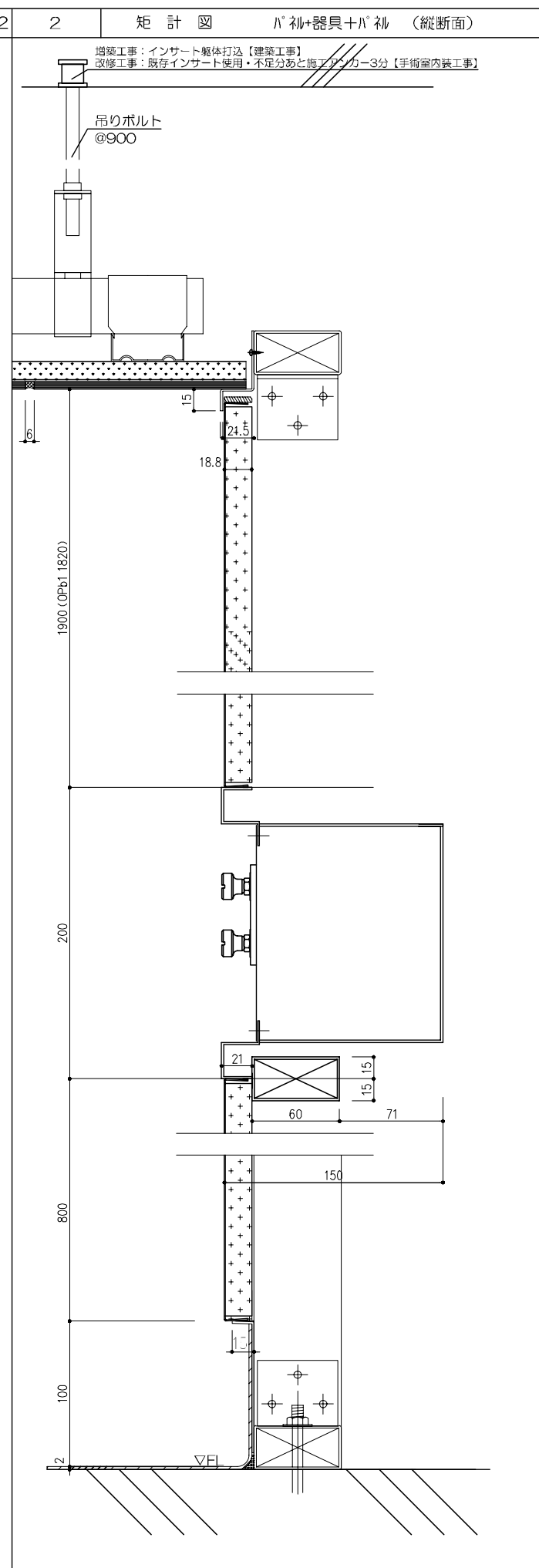
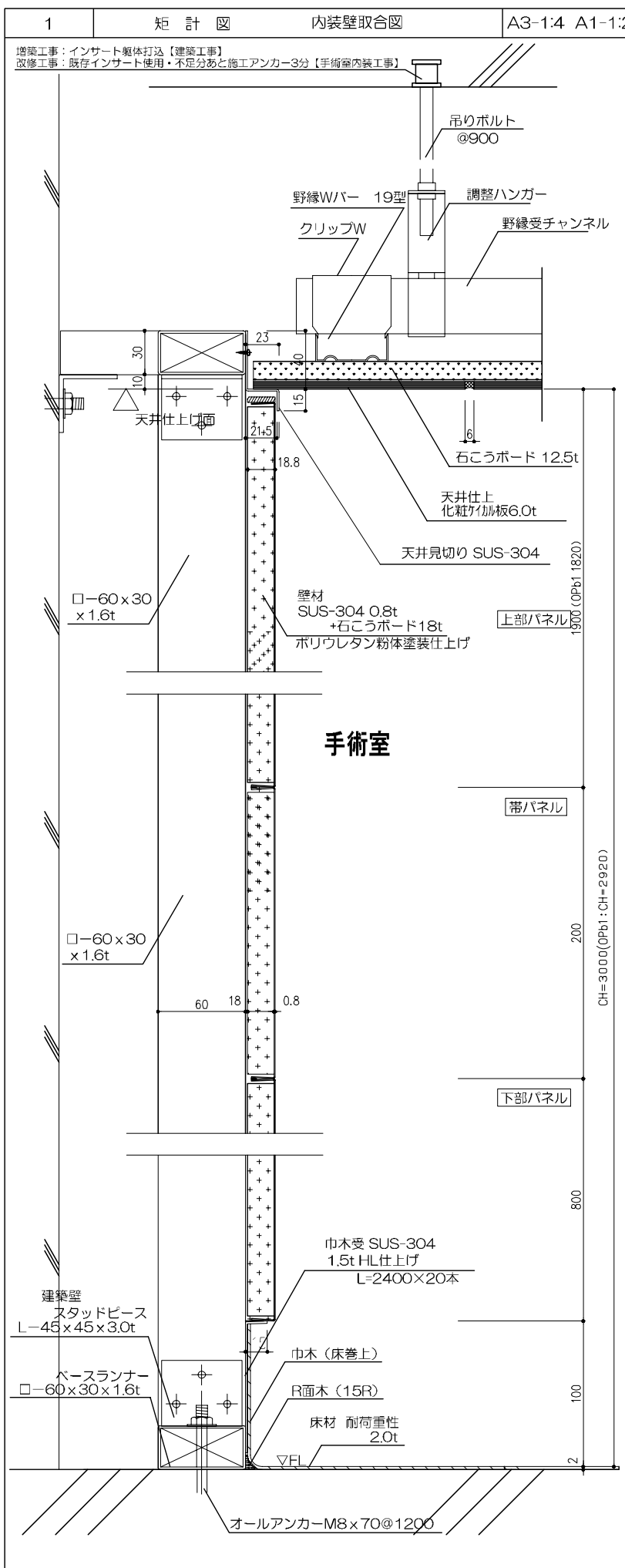


C

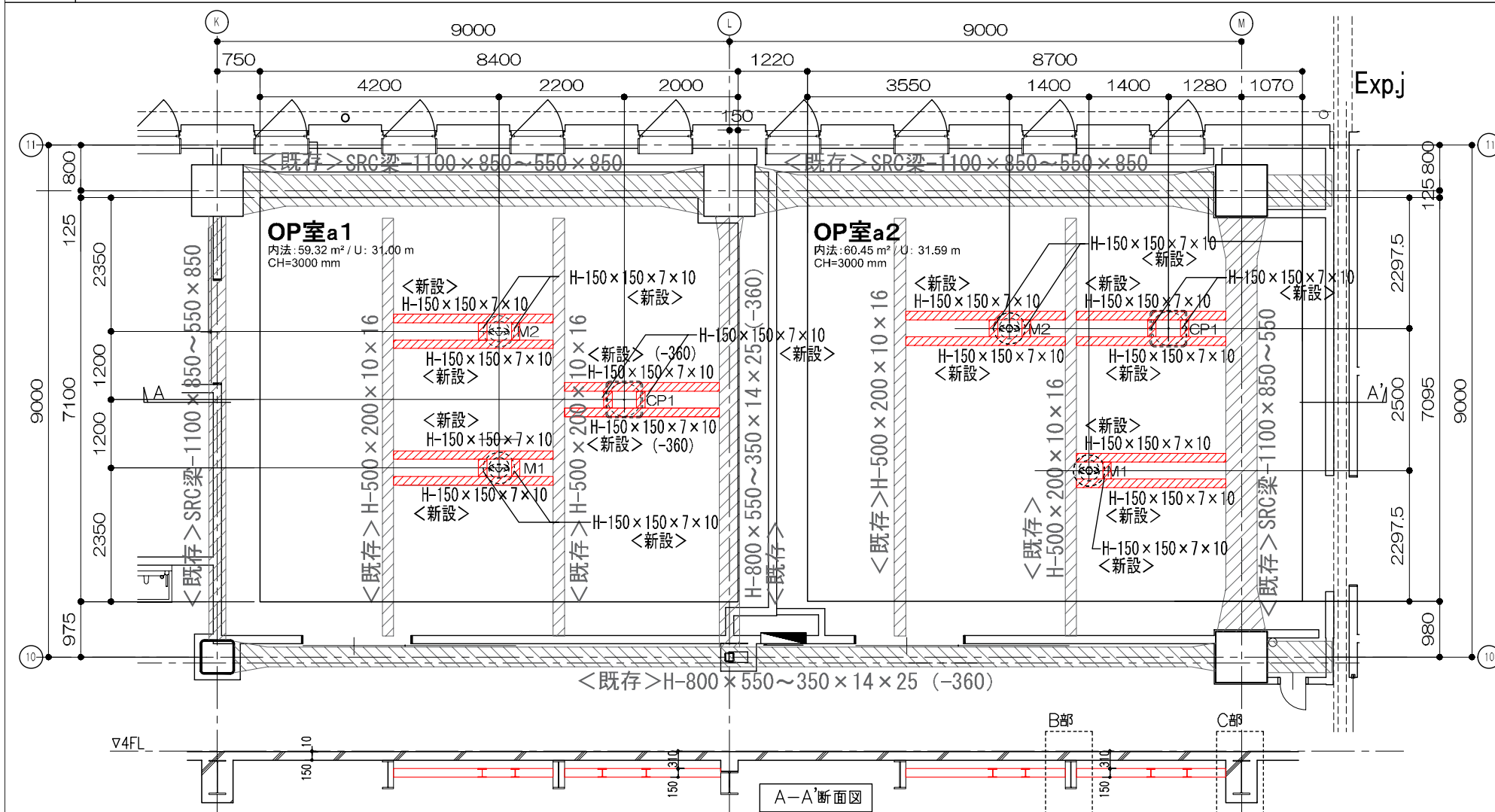


D





参考図 改修部分

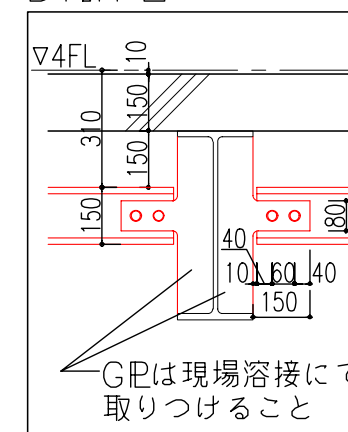


新設部材リスト

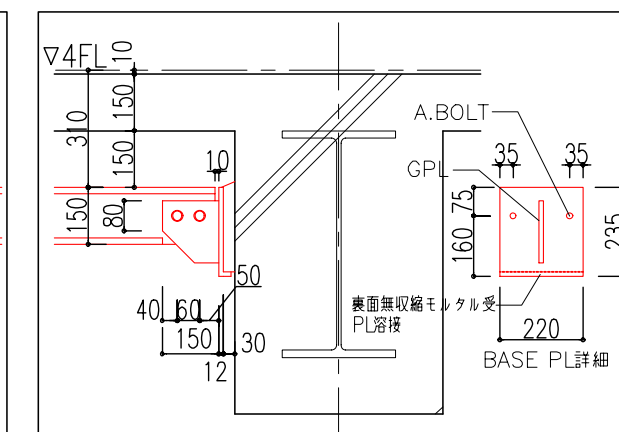
部材	部材
H-150x150x7x10	S梁取合 GPL-9、HTB 2-M16
	SRC梁取合 GPL-9、HTB 2-M16
	BASE PL-12
	A. BOLT 2-M16 (あと施工アンカー)

共通事項= 鋼材：SS400、HTB S10T
あと施工アンカー：接着系、有効埋込深さ 7da以上

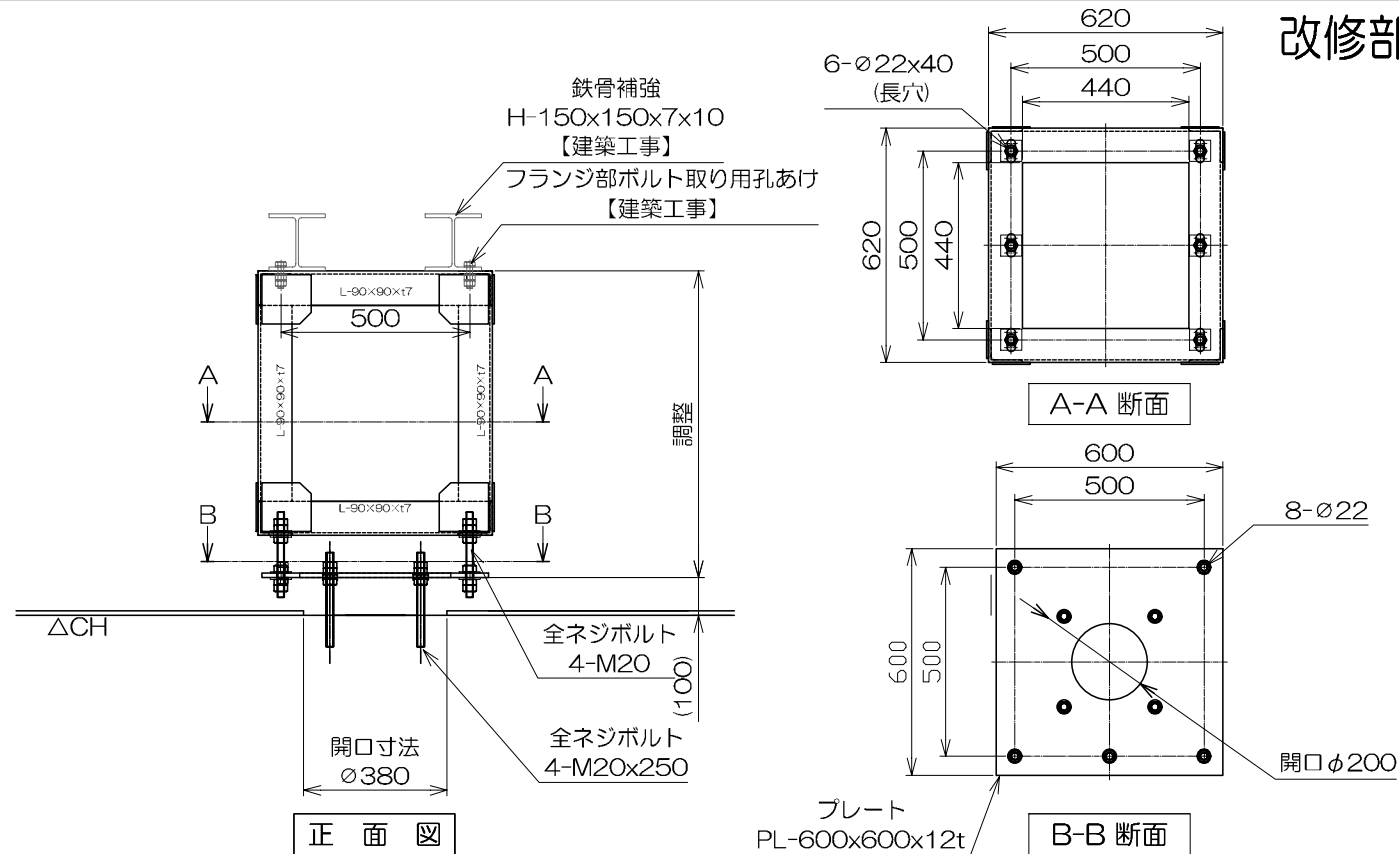
B部詳細図



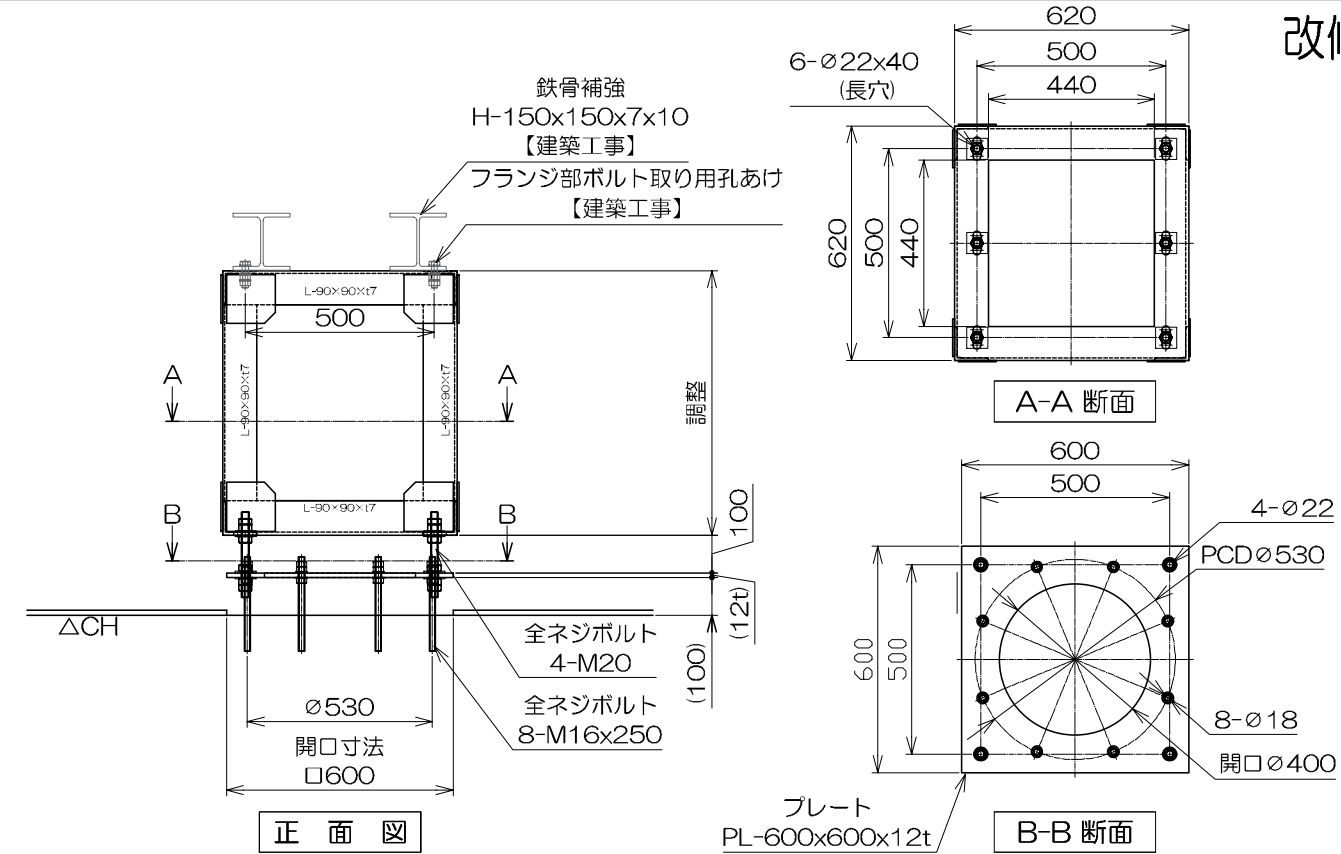
C部詳細図



改修部分

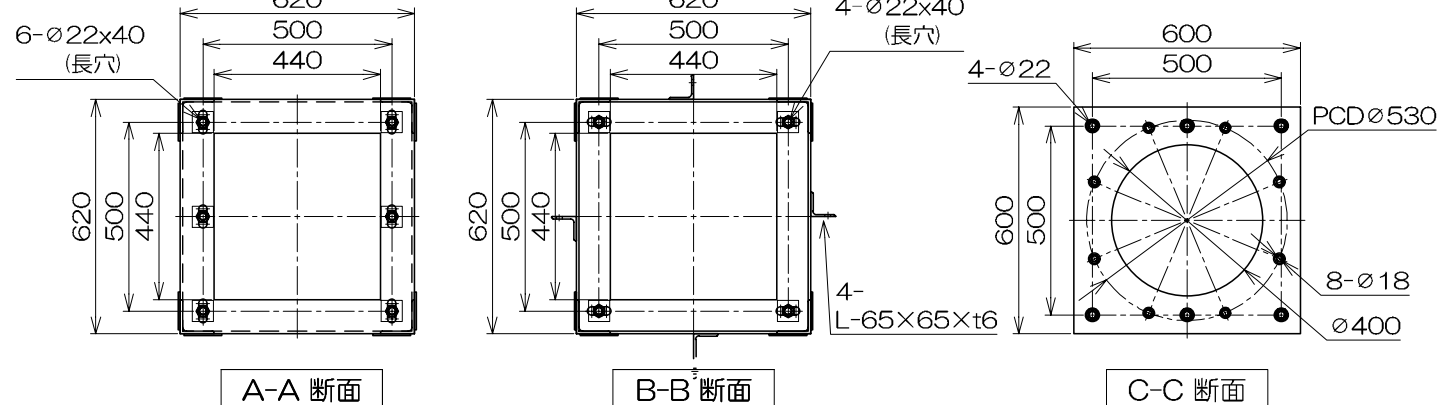
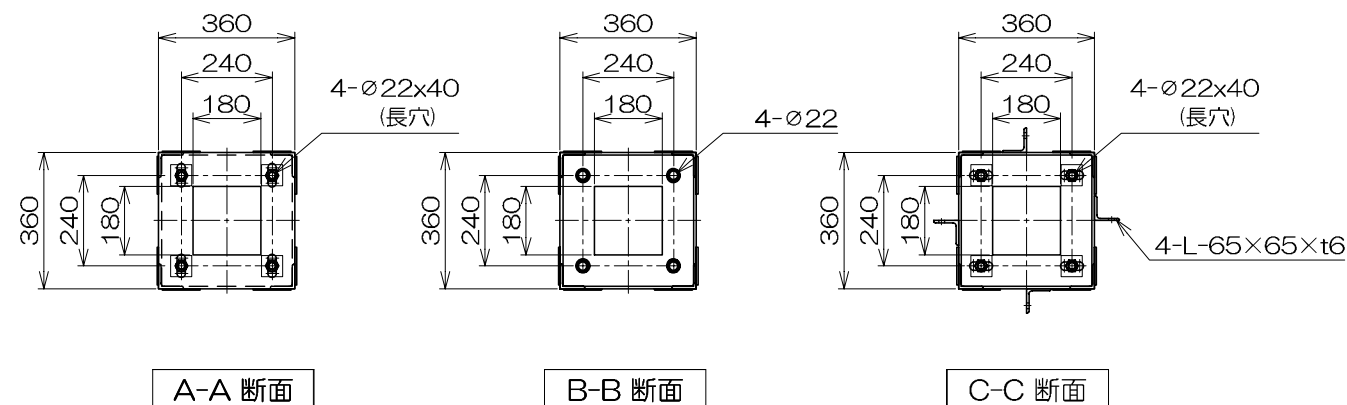
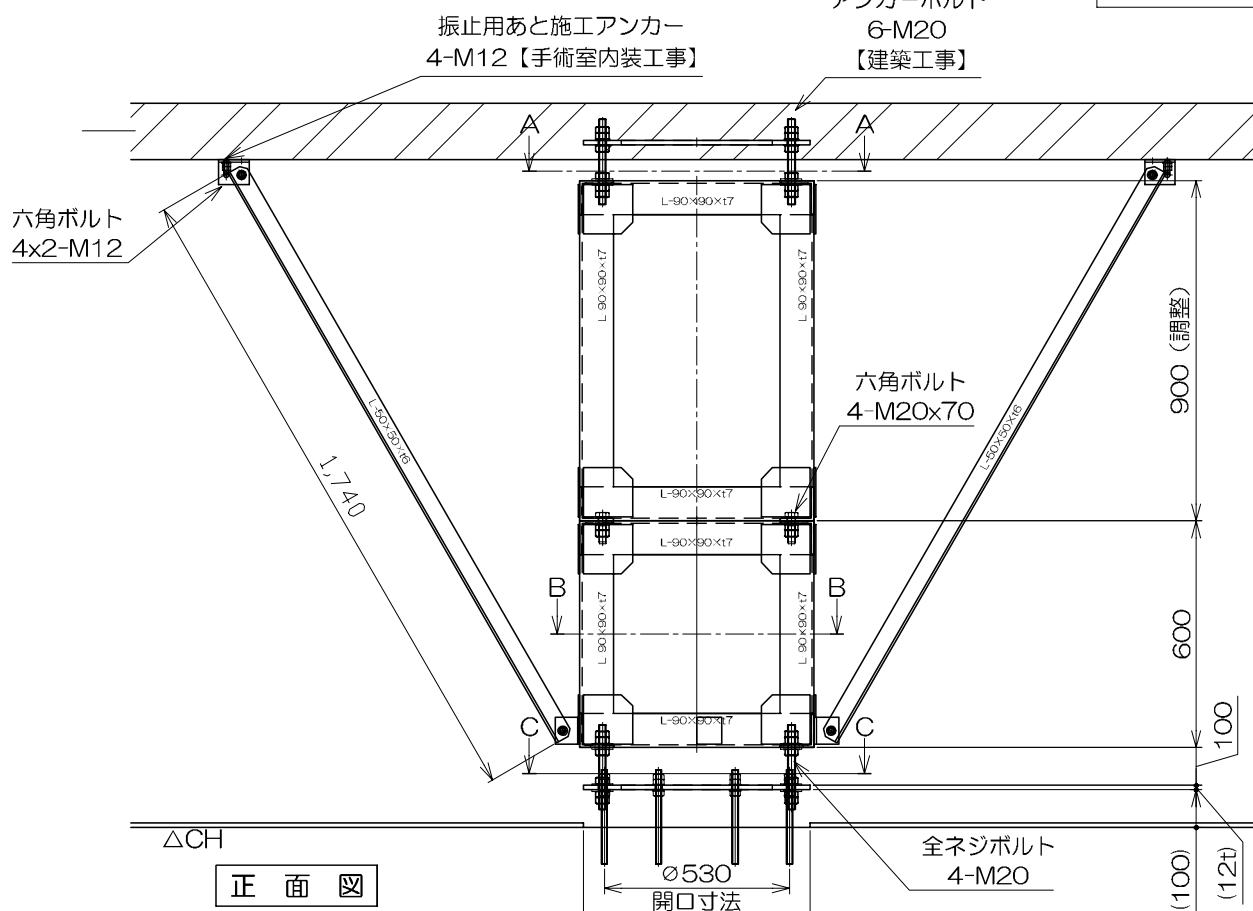
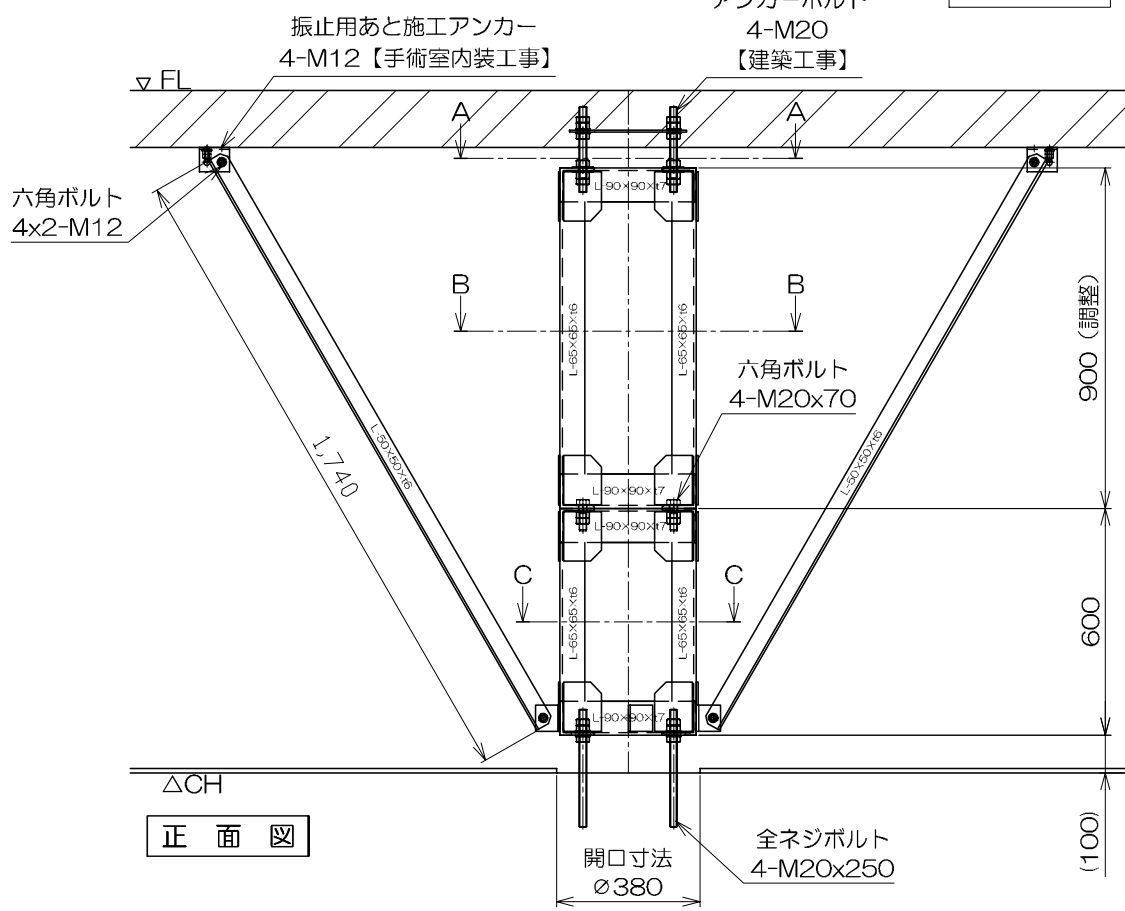
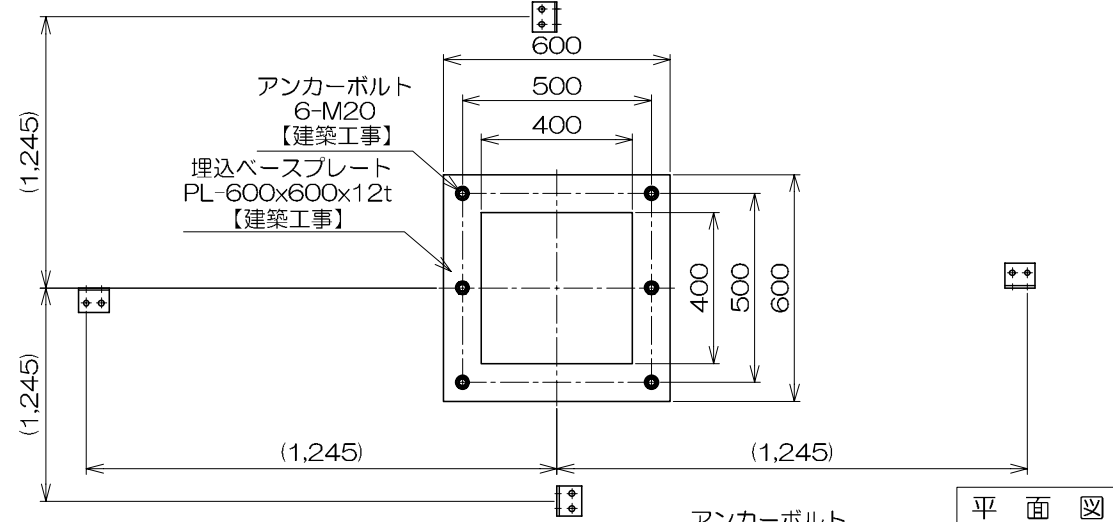
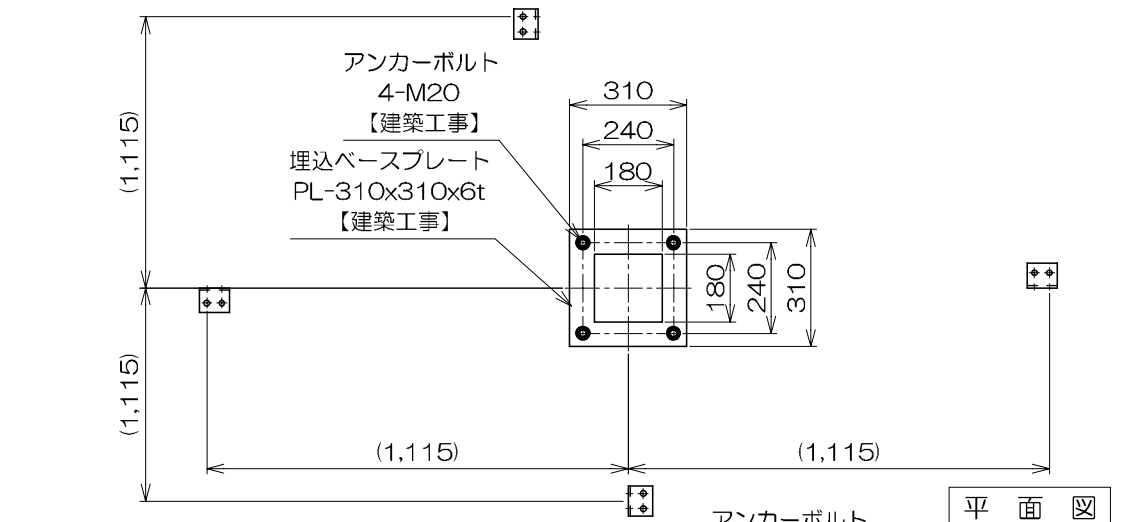


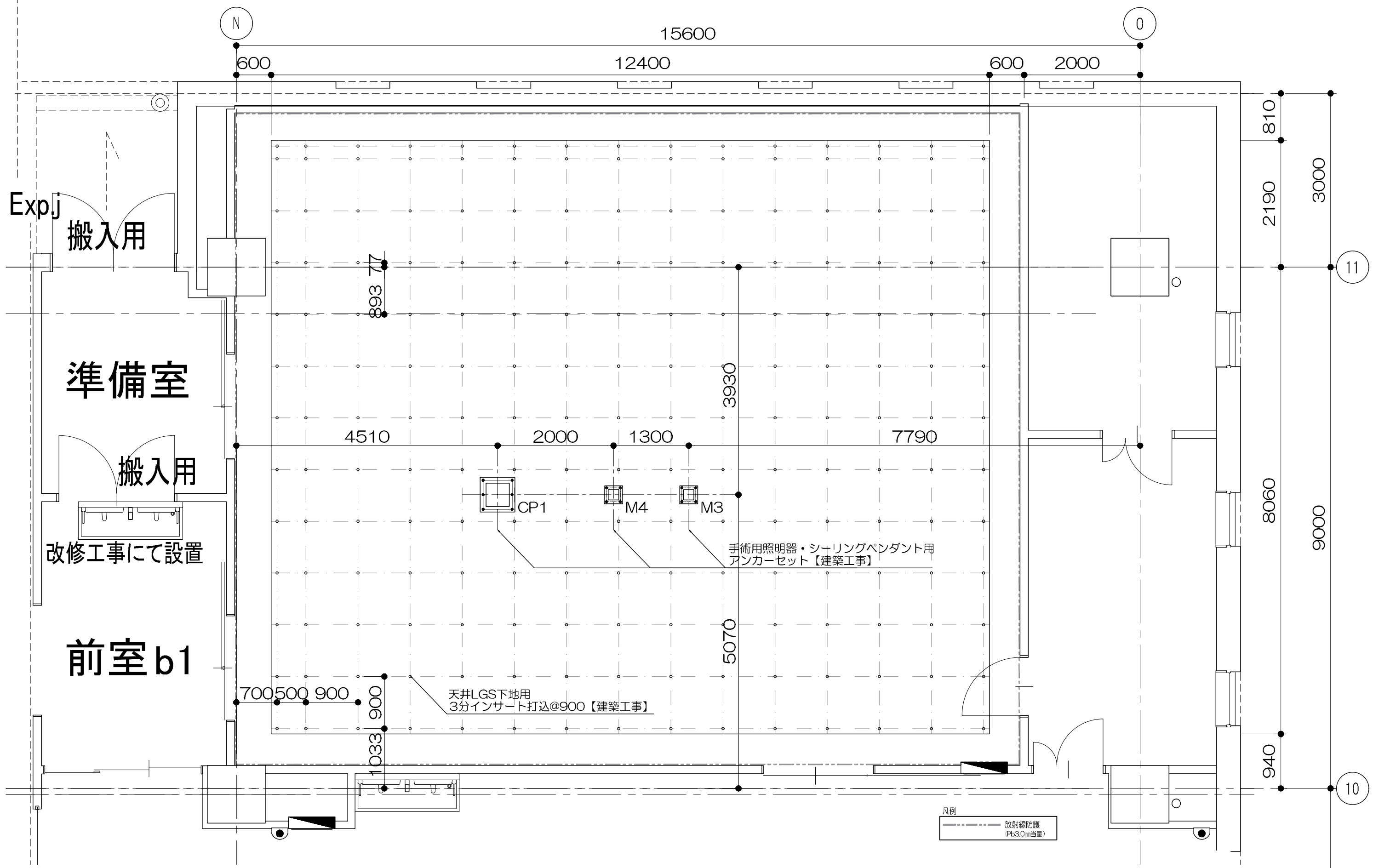
改修部分



増築部分

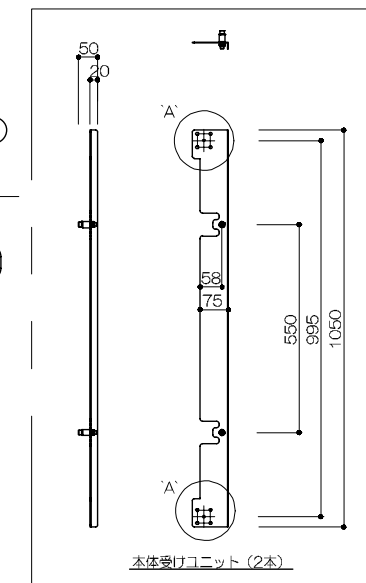
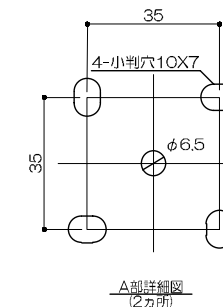
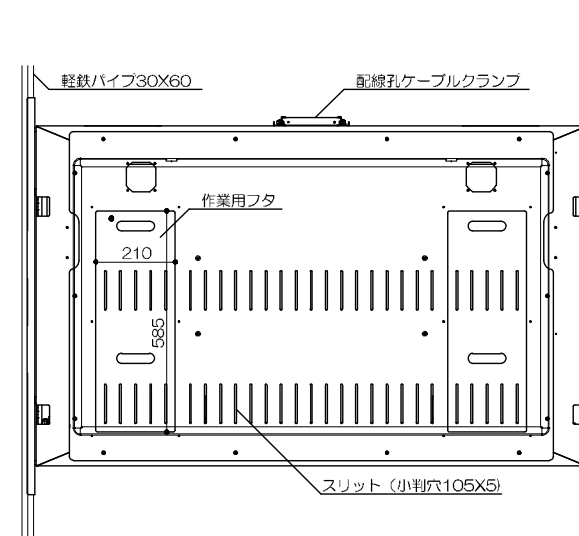
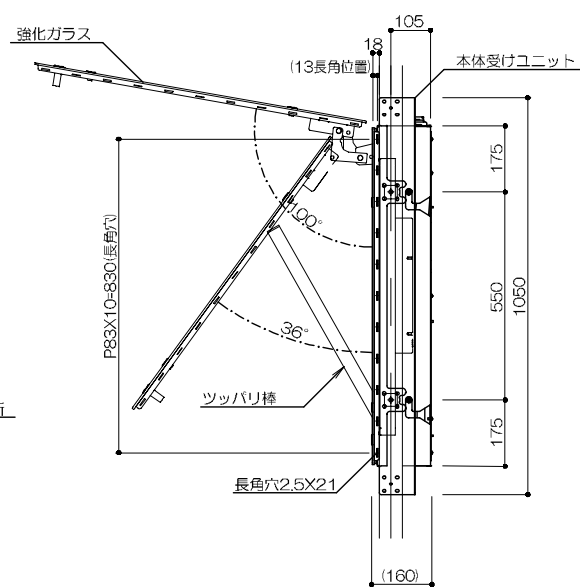
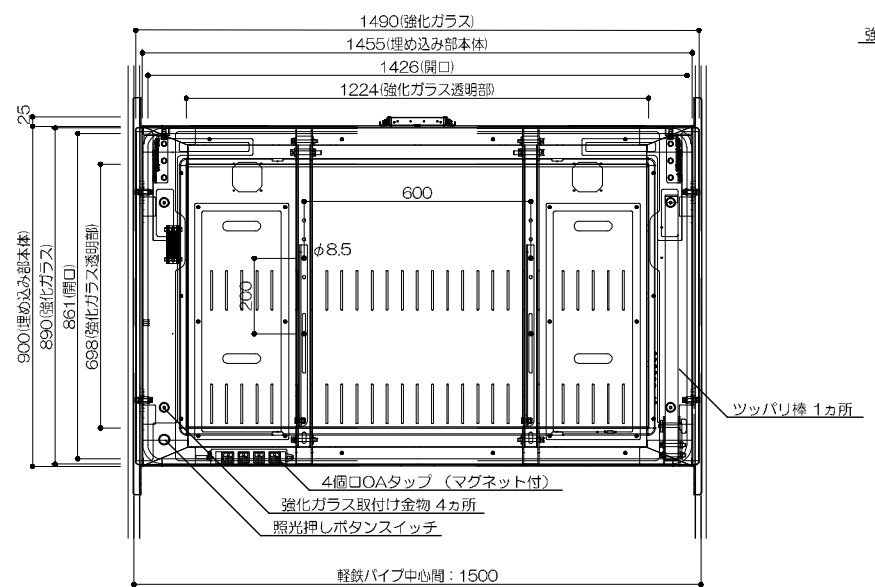
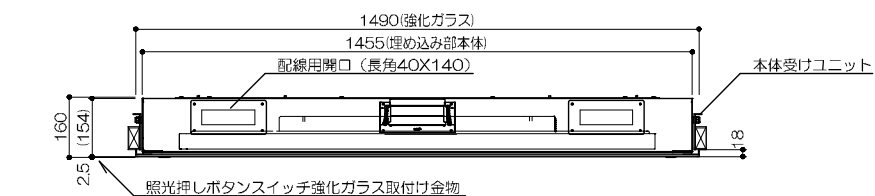
増築部分





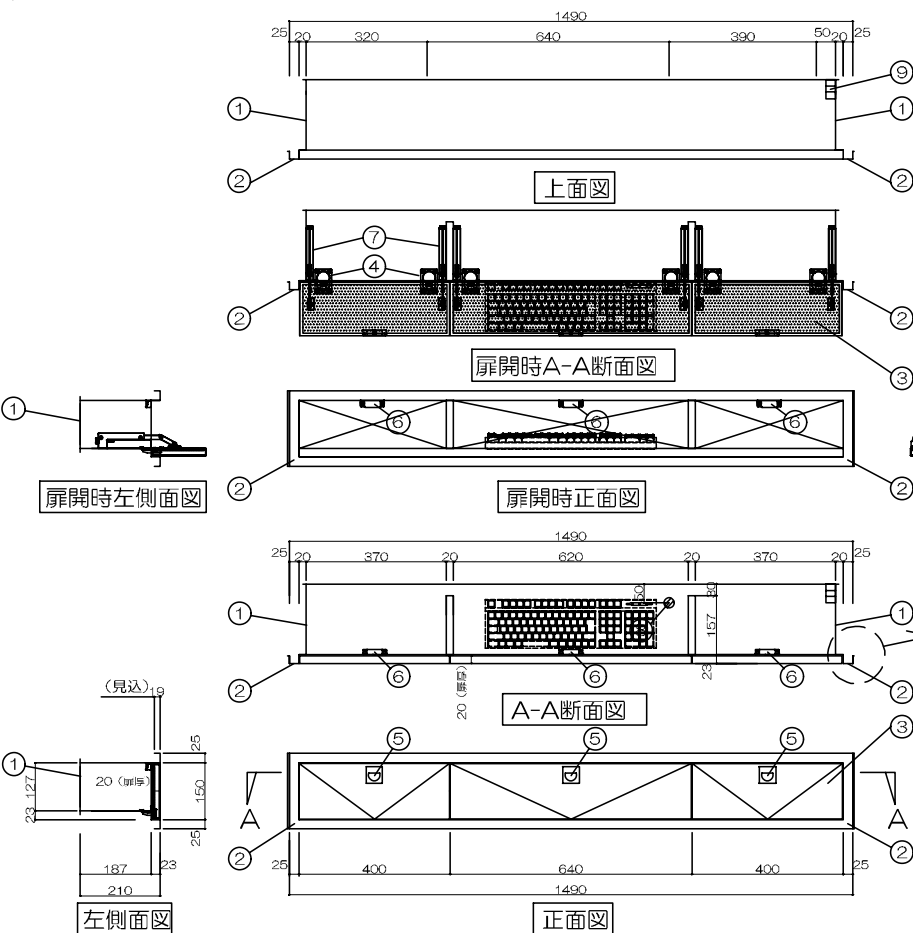
※天井アンカーのインサートは増築工事の建築工事にて設置すること

鹿児島市立病院	久米・衛藤中山設計共同企業体	日付 2024.03	一級建築士 登録番号 351917号 富沢照秋	一級建築士 登録番号 266585号 高橋創	名称 鹿児島市立病院増築その他本体工事	設計番号 0220801	
		PA 富沢照秋 概観 高橋創			図面名 3階 OP室b1 アンカー・天井インサート図	縮尺 A1版 1:30 A3版 1:60	図面番号 As-019
		担当 加倉尚樹・泉明澄・七五三換龍和 若松慎哉・沖武丸					

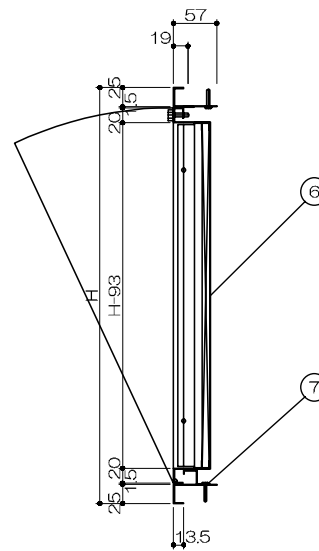
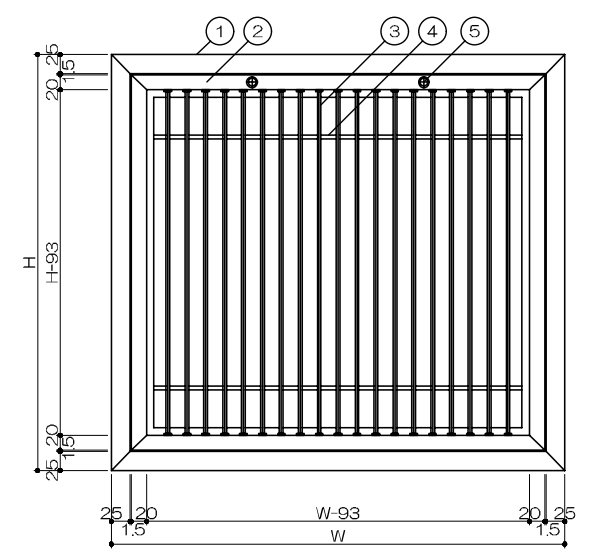
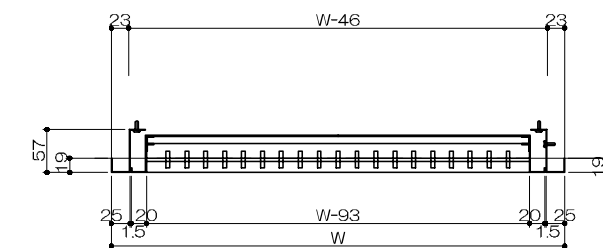


No.	名称	数量	材質・仕様
1	シーリングパッキン	2	H15W10x2000 (黒)
2	座金組込みネジ	4	M6-18 (三番黒クロ)
3	座金組込みネジ	4	M6-15 (三番黒クロ)

仕様
材質：ステンレス製、スチール製
表面処理：前体焼付塗装
塗装色：黒色 サテン調（埋め込み本体）
製品質量：約64kg(ディスプレイ除く)
OAタップ定格：15A 125V 合計1500Wまで
※詳細設計時、寸法・形状が変更となる場合がございます。



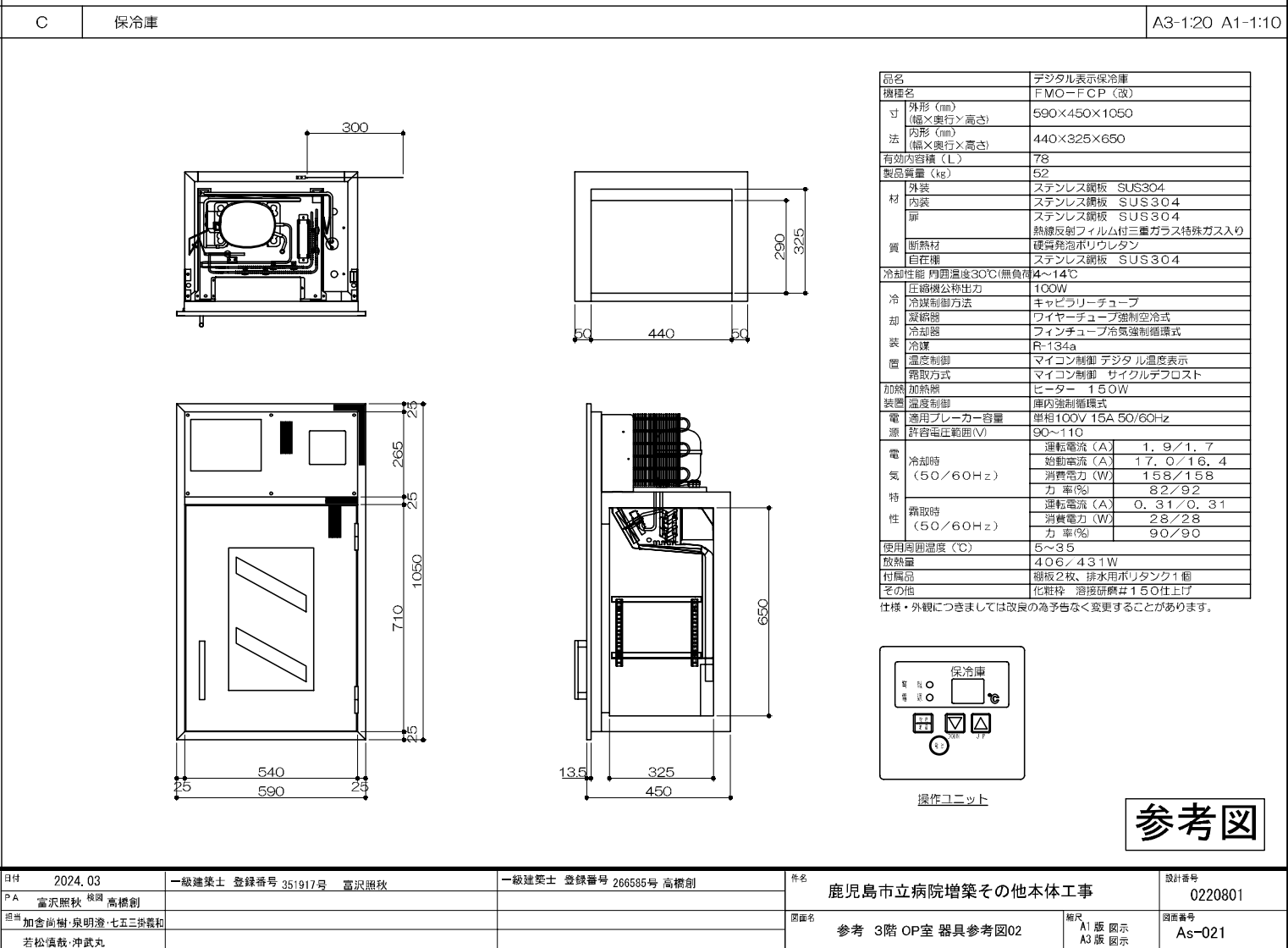
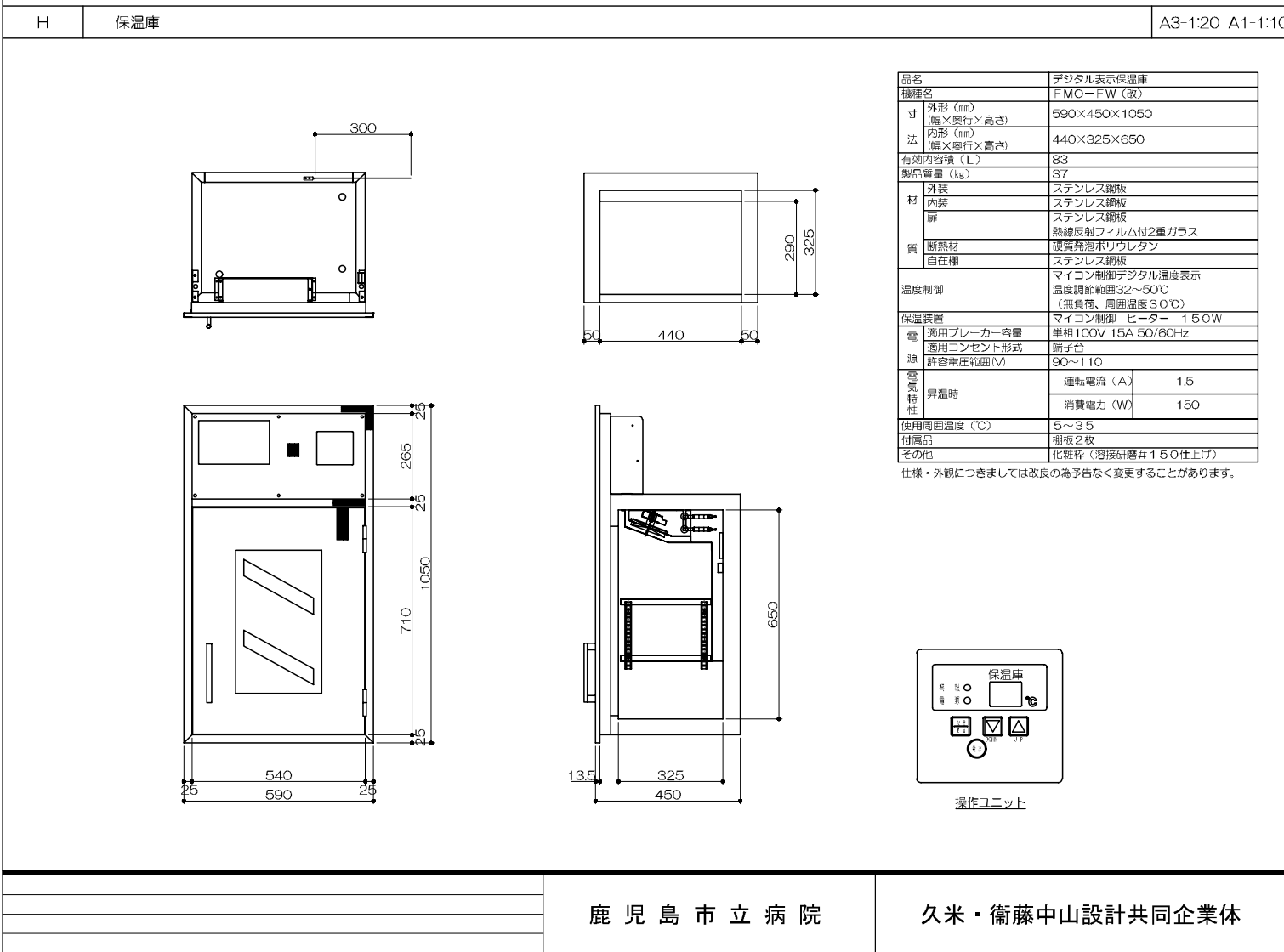
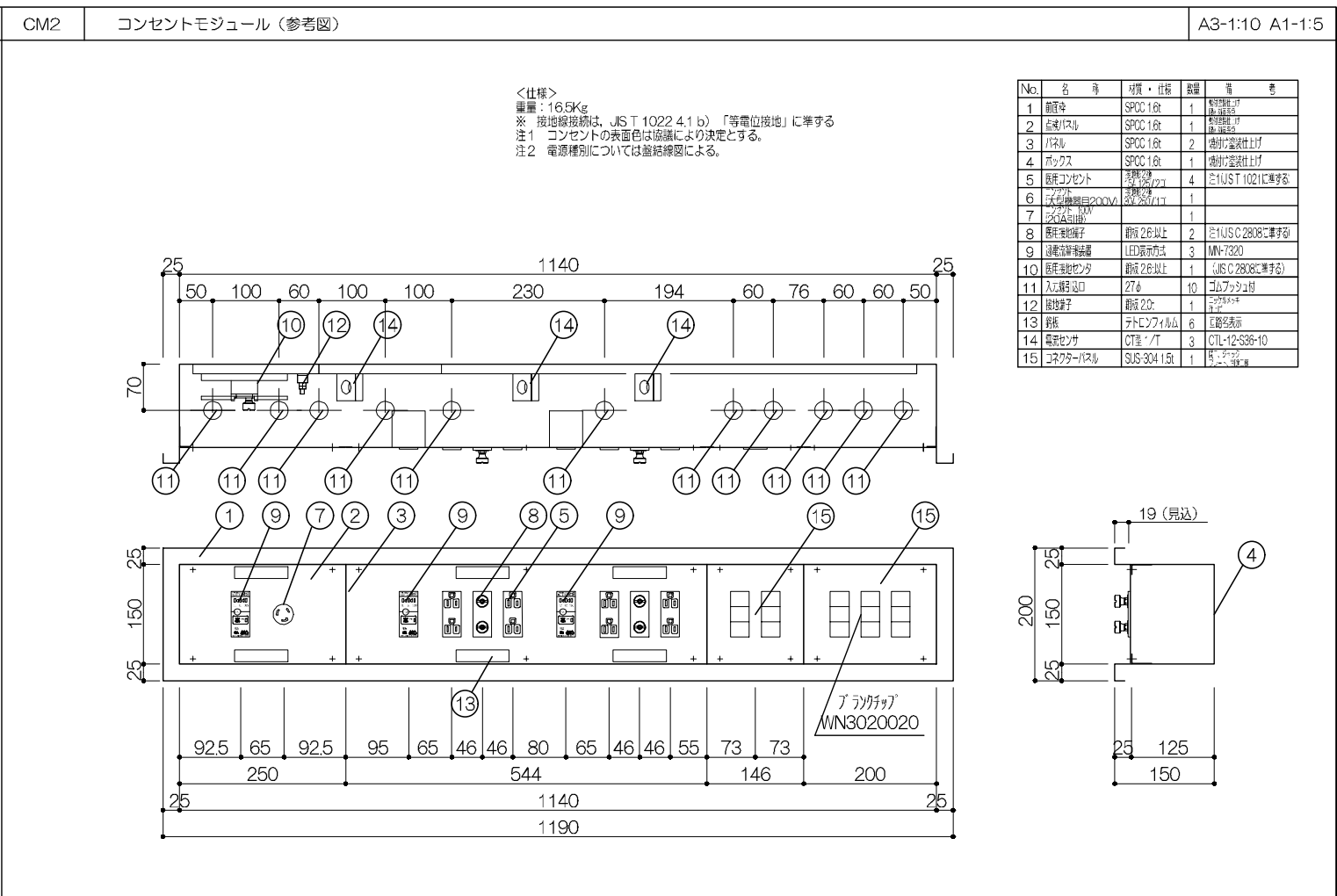
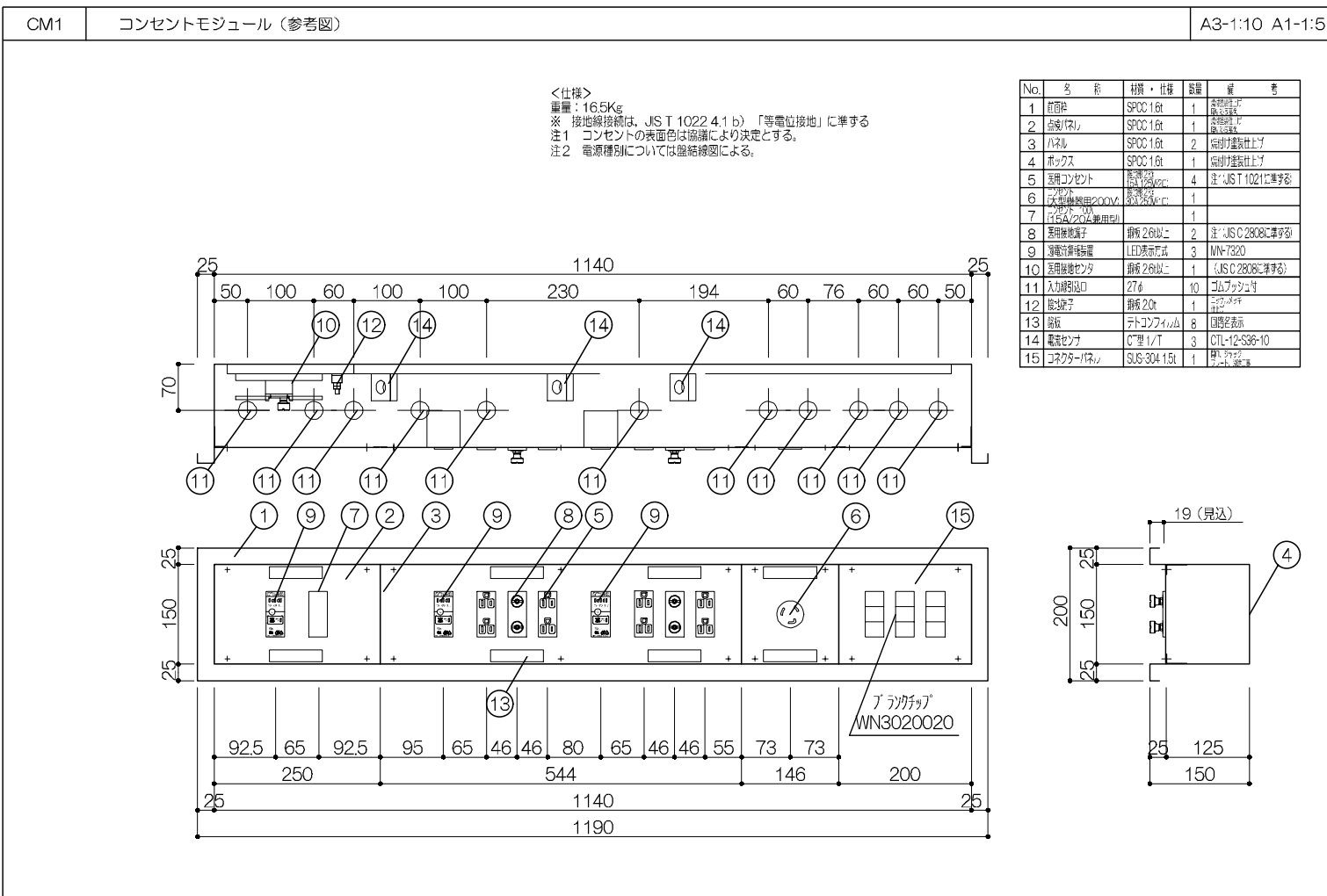
No.	名称	数量	材質・仕様
1	ボックス	1	SPHC 1.6t 焼付塗装仕上
2	前面枠	1	SPHC 1.6t 焼付塗装仕上
3	下開き扉兼テーブル	3	SPHC 1.6t 焼付塗装仕上 テーブル面 白ホリ合板貼
4	ドロップ丁番+カバー	6	ニッケルメッキ+ABS スナップ170-034-200 鼻部SDH-P カバー スナップ170-034-828 鼻部SDH-PC-WT カバー
5	押込取手	3	スナップ100-010-178 鼻部：SDH-147 スチール 2割高角用可動
6	クリンマグネットキャッチ	3	スナップ140-050-102 鼻部：SDH-147 スチール 2割高角用可動
7	ステー	6	スナップ140-050-30 スナップ180-030-207
8	配線用開口	1	PF22用12ヶ 共φ27
9	接地端子	1	銅板 2.0t ニッケルメッキ仕上げ



No.	名称	数量	材質・仕様
1	外枠	1	SPCC 1.0t
2	フェイス	1	SPCC 1.0t
3	ルーバー	1	アルミ合金、型材
4	ルーバー固定材	2	SPCC 5φ
5	ローゼットビス	2	C3602 M5x16
6	プレフィルター	1	PS 300 1.0t AL枠付
7	取付ビス	1	M5x25

No.	サイズ	数量
1	W 1190 H 600	3
2	W 1190 H 800	1

参考図



参考図

CP	コントロールパネル	A3-1:10 A1-1:5	K01/2	下部収納OPEN収納庫 (巾木:床材巻き上げ)	A3-1:20 A1-1:10
----	-----------	----------------	-------	-------------------------	-----------------

No.	名称	数量	材質・仕様
1	外枠	1	SPPC1.6t 焼付塗装仕上
2	開遮扉	1	SPPC1.6t 焼付塗装仕上
3	平面ハンドル	1	タキゲンA160-A-2-2
4	入線穴	8	φ30 裏付ゴムフッソング
5	Wプレート	1	3P(木枠2口白)+アラカス
6	接地端子	1	

※パネル面参考レイアウト

No.	名称	数量	材質・仕様
1	前面枠	1	SUS304 1.5t HL
2	ボックス	1	SUS304 内部1.5t HL
3	補強	1	SUS-304 1.0t
4	裏打ち材	-	背面のみ
5	接地端子	1	銅板 2.0t ニッケルメッキ仕上げ

下部側断面詳細図 S-1/2

K1	器材棚 (上部)	A3-1:10 A1-1:5	K1	器材棚 (下部)	A3-1:10 A1-1:5
----	----------	----------------	----	----------	----------------

No.	名称	数量	材質・仕様
1	外枠	1	SUS304 1.2t HL
2	戸枠	2	SUS304 1.2t HL
3	角底取手	2	SUS304
4	透明ガラス	2	3.0t
5	スライドテーブル	1	SUS304 1.0t HL
6	棚板	3	SUS304 1.0t みがき
7	棚板調節穴	52	角穴 18x10
8	内面	1	SUS304 1.0t みがき
9	棚板穴カバー兼補強	4	SUS304 1.0t
10	接地端子	1	

No.	名称	数量	材質・仕様
1	外枠	1	SUS304 1.2t HL
2	開遮扉	2	SUS304 1.2t HL
3	埋込取手	2	アルミ成型品
4	棚板	3	SUS304 1.0t HL
5	棚板調節穴	24	角穴 18x10
6	内面	1	SUS304 1.0t みがき
7	棚板穴カバー兼補強	4	SUS304 1.0t HL
8	マグネットキャッチ	2	
9	接地端子	1	

参考図

参考図

注意：商品には寿命があります。詳細はCLX2021HAをご確認ください。

安全に関するご注意

- 直射日光の当たる場所、湿気の多い場所、振動の強い場所、雨水のかかる場所、風の強い場所、腐食性ガスの発生する場所では使用しないでください。
- 設置高さは、5～3.5mで設置してください。指定以外の使用高で使用する、火災や落下・取付時の危険となります。
- 可燃物、燃焼物と近づけて使用しないでください。火災の原因となります。
- LEDランプはがたつきです。取付には注意してください。破損によるガタの原因となります。
- 天井埋込型器具です。壁面や棚材天井への取付はできません。落下の原因となります。

2-電源ケーブルグラウンド (φ10~φ12ケーブル用) 端子台 (電圧降下: 容量20A 逆り・アース付)

2-K, O. (調光器用) (φ4, 9-φ10調光器用押しピン付)

2-φ12取付穴 (ゴムフック用)

※60分以内は必ず30mm以下にしてください。

電源

品名	型番	定格電圧	入力電流	消費電力
LED	LDL40S/29	AC100V	0.64A	64W
LED	LDL40S/14	AC200V	0.32A	62W

※ 駆動方式等の適合ランプ・実装等注意事項は、別紙「駆動方式の適合ランプ (L-T-K)」を参照してください。他の適合ランプで使用する場合は保証を断念させていただきます。

＜使用上の注意＞

- 設置時、LEDランプにはシリコンを使用しています。シリコン化合物の劣化を受けようとする場合 (例えば、塩酸や塩化カルシウム溶液など) で使用される場合は、器具に不具合を生じる可能性がありますので事前に試験してください。
- ラジオ、テレビや無線リモコン方式の機器は影響がないことを確認してください。確認がとれない、正確に動作しない場合があります。
- 同調調整などの調整作業を使用する場合は、器具が入る場合があります。事前に確認し、対策を講じてください。
- スイッチを制御時に取付けた場合、落下時のランプが破損・発光する場合がありますので、必ず事前調整 (調整時) をおこなってください (調整後の状態では調整スイッチをおさずしてください)。
- LEDランプにはパナソニック製のLEDチップが採用されています。同じ品番のランプでも発色・明るさが異なる場合があります。あらかじめご了承ください。
- ソケットには、絶縁体と接地部 (シールド) がありますので、ランプ取付の際は、3方向に注意してください。詳しくは、取扱説明書及び器具に貼り付けられているラベルをご確認ください。
- 適合コントロールスイッチの場合、調光器もランプが破損・発光する場合があります。あらかじめご了承ください。
- パナソニック製のLEDランプを使用してください。パナソニック製のLEDランプの特性に合わせた器具設計をしていますが、他社製のLEDランプを使用すると、本来の性能が得られない場合があります。
- ランプやソケットの電圧が不明 (調光) し、不点灯になる場合があります。湿気の多い場所、腐食性ガスの発生する場所では、使用しないでください。

※器具に指定されたランプをご確認ください。異なる組合せで使用された場合、不点灯や故障、発熱の原因となります。

駆動方式	適合ランプ (W・φ)
LT	LDL40S/29 (29x2), LDL40S/19 (19x2), LDL40S/14 (14x2)

埋込寸法: 220x1230

ガラス: 乳白色仕様

No.	名	材質・仕様	数量
9	接地用ソケット	PP, PC NZ0201	1
8	給電用ソケット	PP, PC NZ0200	1
7	パネルバックン	ポリフェンエー ヴェン	1
6	枠バックン	EPTゴム	1
5	本体バックン	ポリフェンエー ヴェン	1
4	パネル	透明	1
3	反射板	黒色 (10.4)	1
2	枠	黒色 (10.8)	1
1	本体	黒色 (10.8)	1

ホワイト マンセル 1.0GB.6/0.1

適合ランプ	別表参照
W・φ	別表参照
器具質量	10.0kg

特記事項

品名	材質・素材	備考
本体	PP, PC	黒色
ガラス	乳白色	

パナソニック株式会社 (JIS A-3)

注意：商品には寿命があります。詳細はCLX2021HAをご確認ください。

安全に関するご注意

- 一般室内用器具です。屋外中、水気・湿気のある所では使用しないでください。取付不良による故障の原因となります。

365

50

20

4-φ15取付穴

φ20電線用引出用K, O

50

4-LED内蔵

100

10

1.42

40

300

280

4-φ5取付穴

この器具には、適合パネルは含まれていません。別途お買い求めください。適合パネルは、器具の仕様書に記載されています。パネルの色、文字によっては異なる場合があります。

適合	適合パネル
FK11571J	FK11531
FK11572J	FK11532
FK11573J	FK11533
FK11575J	FK11534
FK11578J	FK11535

＜使用上の注意＞

- LEDにはバックライトがあるため、LEDランプが同一商品でも商品ごとに発色・明るさが異なる場合があります。あらかじめご了承ください。
- LEDを破損しないように取り扱いをお願いします。

埋込寸法 128x368

品名	材質・素材	備考
LED	乳白色 (5000K) タイプ	
器具質量	1.1kg	

器具質量 1.1kg

No.	名	材質・仕様	数量
5	パネル	透明	1
4	LED	乳白色 (5000K) タイプ	4
3	カバー	ポリカーボネート	1
2	枠	黒色 (10.8)	1
1	本体	黒色 (10.8)	1

パナソニック株式会社 (JIS A-4)

OT 手術時計

No.	名	材質・仕様	数量
1	前面パネル (表示)	SUS304 1.5t HL	1
2	デジタル時計	LED (色消)	2
3	アナログ時計	-	1
4	表示パネル部 ボックス	SUS304 1.5t HL	1
5	取付用ビス穴	φ4	8
6	制御線引出口	28φ	2
7	電源入線位置	28φ	1
8	接地端子	銅板 2.0t	2
9	時計入線口	28φ	1
10	コントロールパネル	シートフィルム	1
11	コントロールパネル ボックス	SPHC 1.6t	1

＜仕様＞

- 定格電圧電圧: AC100V
- 定格電圧周波数: 50/60Hz
- 消費電力: 100VA
- 質量: 表示パネル 9.4kg, コントロールパネル 9kg

※ 接地線接続は、JIS T 1022 4.1b) 「等電位接地」に準ずる

No.	送り長さ (x (1))	Oで選択
1	6m	
2	8m	
3	12m	
4	16m	

アナログ標準時計の方式選択

種別	入力信号
標準型	DC24V脈幅1秒パルス
オプション	パルス幅 0.5秒/信号

専用制御線 PF (28)

電源 AC100V1φ (2本)

コントロールパネル (情報パネル接続)

T 点検口 (エアタイト型)

閉じた状態

開いた状態

取付用チャンネル

上材押え金具 (ビス止め)

野縁

天井下地材

天井上材

拡大図 S=1/2

74.6

5

23

5

28

野縁

取付金具

取付用チャンネル

天井上材

外枠

閉じた状態

開いた状態

454.5

469.6±0.5

リンク部

リンクアーム

連結メッシュ鋼板

外枠

リンク軸

SWCH ユニクロ

内枠

リンク部詳細図

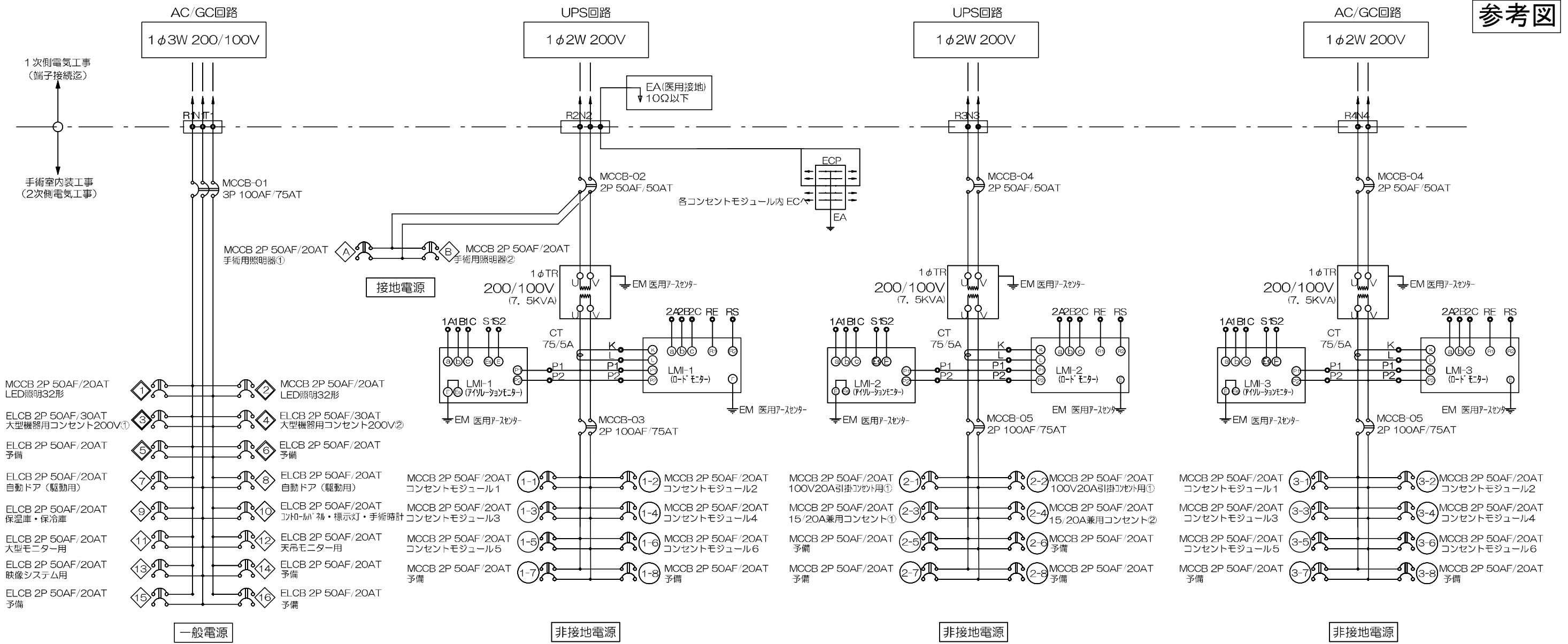
鍵板

鍵軸

鍵部 A-A断面図

通気天井上材板厚: 最大24mm

規格寸法	天井開口寸法	内枠上材寸法
454x454	454.5x454.5	天井下地材 424x424 天井上材 424x424



番号	名称	型式	数量	備考
1	電線引込穴	PVC-P	7	75φ横付ゴムプッシング
2	平面ハンドル	AB-401R	2	ホシモト 亜鉛合金クロームメッキ仕上げ 鍍付
3	電流・絶縁監視装置	LMI-2	3	光商工(株)
4	アイソレーショントランス	CIT-6	3	光商工(株) 1φ200V 7.5KVA
5				
6	配線用遮断機	BW100EAN 3P	1	富士電機
7				
8	配線用遮断機	FR102B 2P	6	富士電機
9	配線用遮断機	F52CF52CN 2P	26	富士電機 F52C: 2P2E, F52CN: 2P1E
10	配線用遮断機	FG52C/FG52CN 2P	14	富士電機 30mA, 0.1s FG52C: 2P2E, FG52CN: 2P1E
11	変流器	CC3L1-1505	3	富士電機 50/5, 75/5A 丸穴貫通型
12	医用アースセンター	WN3049K	2	ハナソニック プレート付き

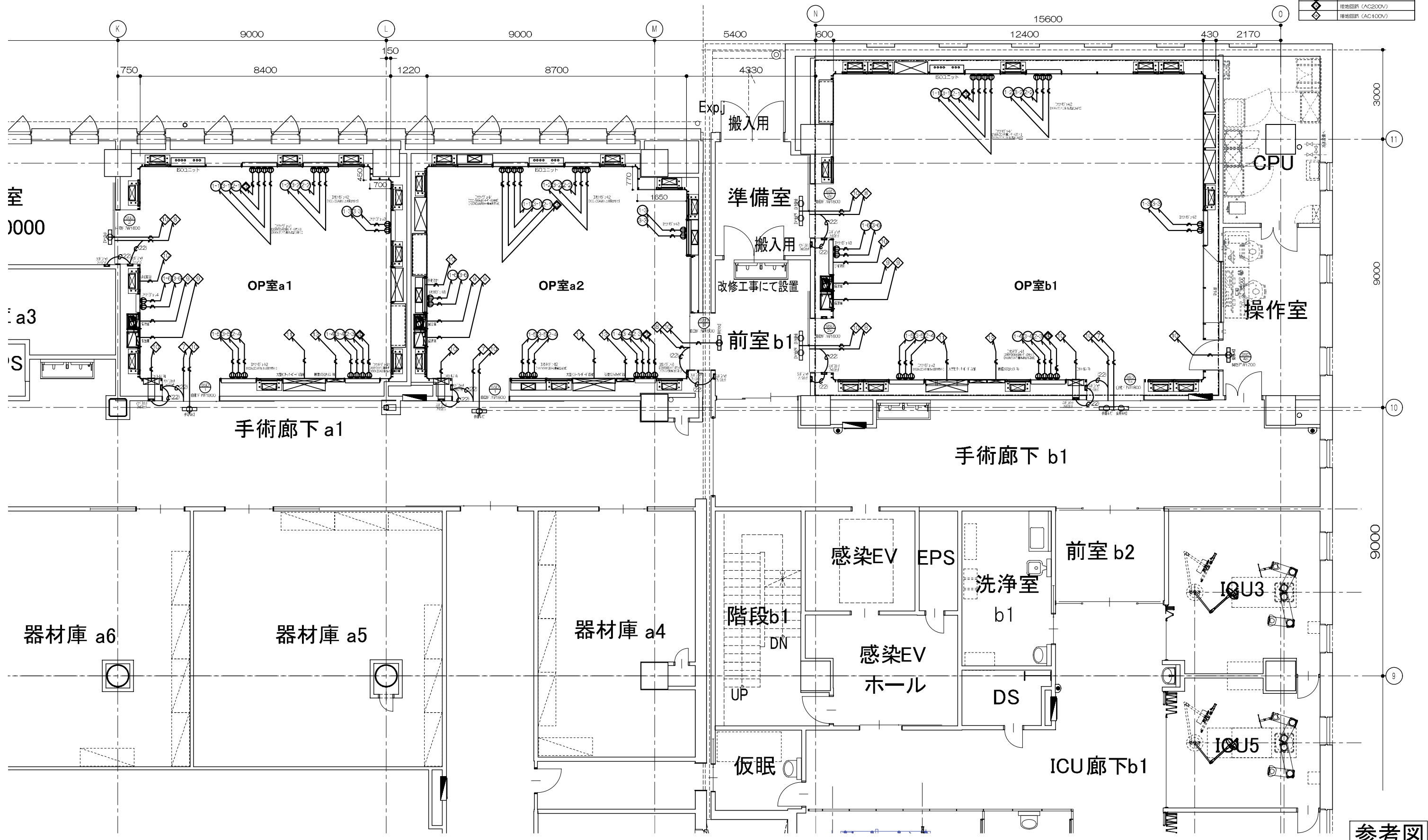
外枠、扉、本体は SPCC1.6t 焼付塗装。
配電図・モニターの社内検査書は、扉内側の図面ケース内に附属。

アイソレーションユニット姿図及び結線図

凡例

【特記事項】
 ※アイソレーションユニット本体を含む、2次側電気工事は手術室内装工事区分とする。
 (アイソレーションユニット端子接続までは1次側電気工事とする。)
 ※配線材料はエコープル仕様とすること。

記号	仕様
○	CV5.5-2C+V5.5*
△	CV3.5-2C+V5.5*
▽	△F1.6mm 3C1 標準用 標準用 1.2φ11
○	PF(2B) 多層線 1.2mm
○	PF(2C) 多層線 1.2mm
○	医用引掛ケーブル 1φ100V/15A
○	医用引掛ケーブル 1φ200V/30A
○	天井照明ケーブル 標準LED 200V
○	非接地電源ケーブル(標準)
○	接地回路 (AC200V)
○	接地回路 (AC100V)



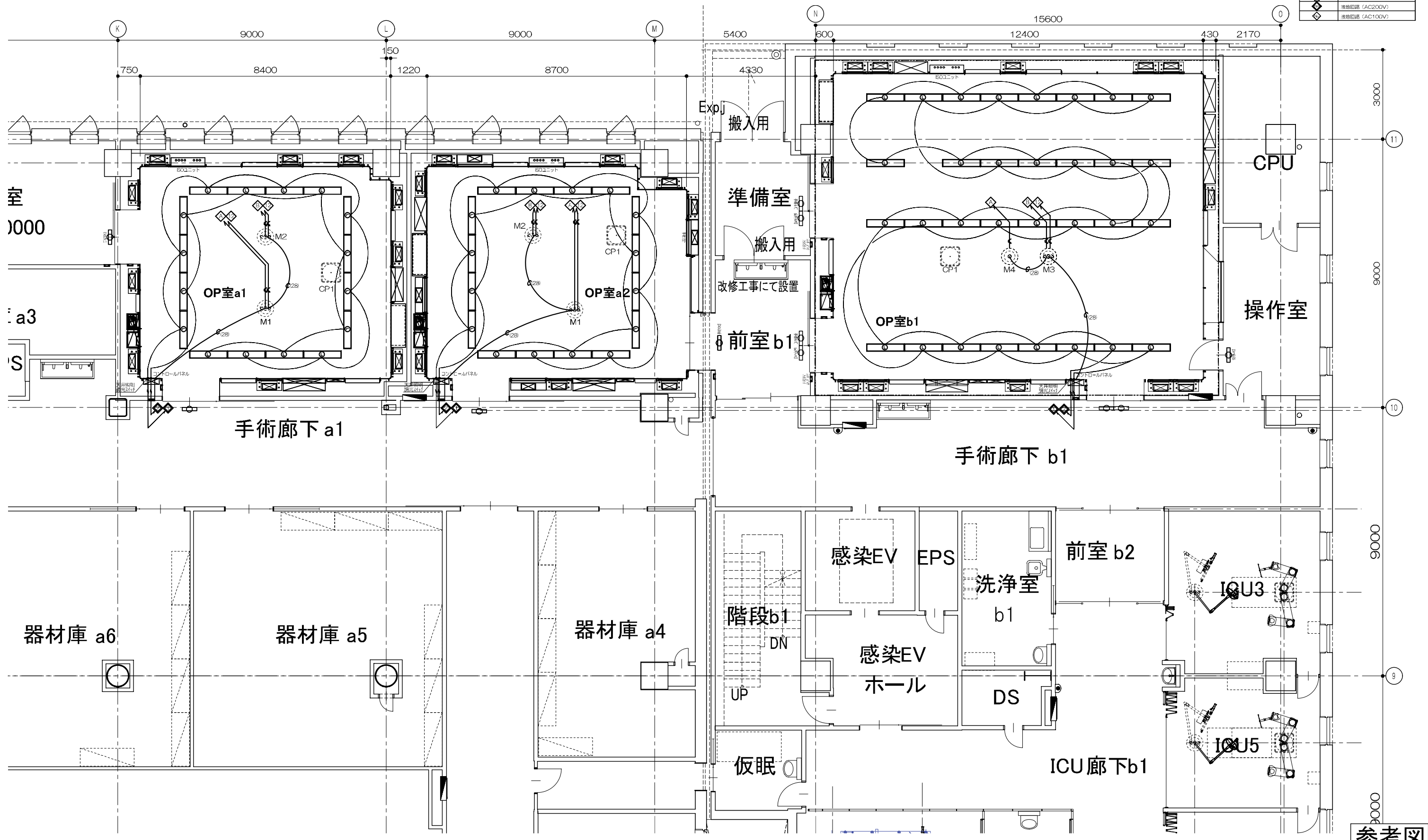
参考図

鹿児島市立病院	久米・衛藤中山設計共同企業体	日付 2024.03 P.A 富沢照秋 横岡 高橋創 担当 加倉尚樹・泉明澄・七五三換龍和 若松慎哉・沖武丸	一級建築士 登録番号 351917号 富沢照秋	一級建築士 登録番号 266595号 高橋創	名称 鹿児島市立病院増築その他本体工事 図面名 参考 3階 OP室a1・a2・b1 電気配線図 縮尺 A1版 1:60 A3版 1:120	設計番号 0220801 図面番号 As-025
---------	----------------	---	-------------------------	------------------------	--	-----------------------------

凡例

【特記事項】
 ※アイソレーションユニット本体を含む、2次側電気工事は手術室内装工事区分とする。
 (アイソレーションユニット側子接続までは1次側電気工事とする。)
 ※配線材料はエコケーブル仕様とすること。

記号	仕様
△	CV8.5-20-V5.5*
▽	CV8.5-20-V5.5*
○	VMF1.0(100mm×30mm)高圧遮断器20kV1.2&1.1
○	PF(22) 予備機1.2mm
○	PF(22) 予備機1.2mm
○	専用引掛スイッチ1φ100V/15A
○	専用引掛スイッチ1φ200V/30A
○	天井照明 外-内-外LED(200V)
○	非接触開閉(77V-77V)開閉器
○	接地回路 (AC200V)
○	接地回路 (AC100V)



参考図

鹿児島市立病院	久米・衛藤中山設計共同企業体	日付 2024.03 P.A 富沢照秋 概観 高橋創 担当 加倉尚樹・泉明澄・七五三換龍和 若松浩哉・沖武丸	一級建築士 登録番号 351917号 富沢照秋	一級建築士 登録番号 266595号 高橋創	名称 鹿児島市立病院増築その他本体工事 図面名 参考 3階 OP室a1・a2・b1 天井配線図 縮尺 A1版 1:60 A3版 1:120	設計番号 0220801 図面番号 As-026
---------	----------------	---	-------------------------	------------------------	--	-----------------------------